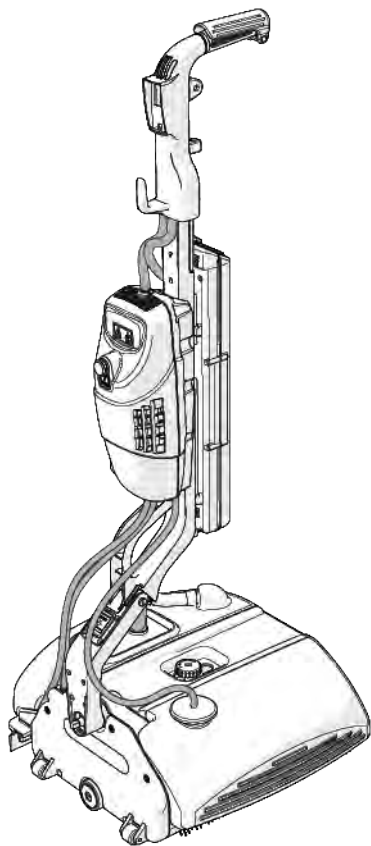


- IT Manuale istruzioni uso e manutenzione
- EN Use and maintenance manual
- FR Manuel d'utilisation et d'entretien
- ES Manual de instrucciones, uso y mantenimiento
- DE Betriebs- und Wartungshandbuch



NACECARE  
*turbo mop*<sup>TM</sup>



<b>IT</b>	<b>DUPLEX TURBO - LAVAPAVIMENTI</b>	<b>5</b>
<b>EN</b>	<b>DUPLEX TURBO - FLOOR CLEANER</b>	<b>69</b>
<b>FR</b>	<b>DUPLEX TURBO - LAVEUSE POUR SOLS</b>	<b>129</b>
<b>ES</b>	<b>DUPLEX TURBO - LIMPIASUELOS</b>	<b>191</b>
<b>DE</b>	<b>DUPLEX TURBO - BODENREINIGUNGSGERÄT</b>	<b>253</b>





**LAVAPAVIMENTI - LAVAMOQUETTE**



## Sommario

<b>1. SCOPO E CONTENUTO DEL MANUALE</b>	<b>11</b>
1.1 Simbologia.....	11
1.2 Scopo del manuale .....	11
1.3 Conservazione.....	12
1.4 Aggiornamento del manuale.....	12
1.5 Riservatezza .....	12
1.6 Destinatari.....	12
<b>2. INFORMAZIONI GENERALI</b>	<b>13</b>
2.1 Dati identificativi del costruttore .....	13
2.2 Limiti di responsabilità .....	13
2.3 Targhetta di identificazione.....	14
2.4 Normative di riferimento e conformità .....	15
2.4.1 Dichiarazione di conformità .....	16
2.5 Garanzia .....	17
<b>3. AVVERTENZE GENERALI DI SICUREZZA</b>	<b>19</b>
3.1 Rischi residui.....	19
3.2 Precauzioni generali .....	20
3.3 Pericoli elettrici .....	21
3.3.1 Batteria al litio.....	21
3.4 Segnaletica di sicurezza.....	23
3.5 Livello di rumorosità.....	24
3.6 Livello di vibrazioni.....	24
<b>4. CARATTERISTICHE TECNICHE</b>	<b>25</b>
4.1 Descrizione generale .....	25
4.1.1 Uso proprio ed improprio .....	25
4.2 Descrizione dei componenti .....	26
4.2.1 Dati tecnici .....	28
4.3 Spazzole.....	29
4.4 Squeegee .....	29

<b>4.5 Batteria al litio .....</b>	<b>30</b>
4.5.1 Immagazzinamento per un lungo periodo .....	31
<b>4.6 Tipologia dei detergenti.....</b>	<b>32</b>
<b>5. MONTAGGIO DELL'APPARECCHIO _____</b>	<b>33</b>
<b>5.1 Contenuto imballo.....</b>	<b>34</b>
<b>5.2 Montaggio della macchina .....</b>	<b>36</b>
5.2.1 Smontaggio del manico .....	36
<b>5.3 Montaggio della batteria.....</b>	<b>37</b>
<b>5.4 Montaggio squeegee .....</b>	<b>38</b>
<b>6. FUNZIONAMENTO ED USO _____</b>	<b>39</b>
<b>6.1 Procedure per l'utilizzo.....</b>	<b>39</b>
6.1.1 Riempimento del serbatoio .....	39
6.1.2 Vaschetta di recupero .....	40
<b>6.2 Caricamento della batteria .....</b>	<b>42</b>
6.2.1 Livello di carica della batteria .....	43
<b>6.3 Sistema di accensione.....</b>	<b>44</b>
<b>6.4 Sistema bidirezionale di lavaggio.....</b>	<b>45</b>
<b>6.5 Avviamento dell'apparecchio.....</b>	<b>46</b>
<b>6.6 Motor Protector .....</b>	<b>47</b>
<b>6.7 Istruzione per il lavaggio delle superfici.....</b>	<b>48</b>
6.7.1 Fasi di lavoro .....	49
6.7.2 Pulizia sui pavimenti .....	50
6.7.3 Pulizia dei pavimenti sporchi, duri e incrostati .....	50
6.7.4 Pulizia del parquet.....	52
<b>6.8 Arresto dell'apparecchio .....</b>	<b>53</b>
<b>6.9 Trasporto.....</b>	<b>54</b>
<b>7. MANUTENZIONE _____</b>	<b>55</b>
<b>7.1 Pulizia.....</b>	<b>55</b>
7.1.1 Pulizia dello squeegee .....	57
<b>7.2 Manutenzione spazzole .....</b>	<b>58</b>
7.2.1 Sostituzione delle spazzole.....	59
7.2.2 Pulizia delle spazzole.....	59
<b>7.3 Sostituzione dei rasatori .....</b>	<b>60</b>



<b>7.4 Nastri convogliatori .....</b>	<b>60</b>
<b>7.5 Manutenzione filtro dell'acqua.....</b>	<b>61</b>
<b>7.6 Tabella di manutenzione periodica.....</b>	<b>62</b>
<b>7.7 Smaltimento.....</b>	<b>63</b>
7.7.1Suddivisione differenziata dei materiali .....	63
7.7.2Smaltimento della batteria a litio .....	64
<b>8. INCOVENIENTI, CAUSE, RIMEDI _____</b>	<b>65</b>

Pagina lasciata intenzionalmente bianca

# 1. SCOPO E CONTENUTO DEL MANUALE

## 1.1 Simbologia

Per la sicurezza delle persone e delle cose, nella presente documentazione è stata usata una simbologia per evidenziare le condizioni di pericolo, le avvertenze o le informazioni rilevanti:

**PERICOLO!**

Pericolo con rischio di infortunio, anche mortale.

Norme antinfortunistiche per l'operatore.

**PRESTARE LA MASSIMA ATTENZIONE AI BLOCCHI DI TESTO INDICATI DA QUESTO SIMBOLO.**

**PERICOLO ELETTRICO!**

Pericolo con rischio di infortunio, anche mortale.

Norme antinfortunistiche per l'operatore.

**PRESTARE LA MASSIMA ATTENZIONE AI BLOCCHI DI TESTO INDICATI DA QUESTO SIMBOLO.**

**ATTENZIONE!**

Possibilità di arrecare danno alla macchina e/o ai suoi componenti.  
Prestare attenzione.

**AVVERTENZA!**

Avvertenza o nota su funzioni chiave o informazione utile inerente l'operazione in corso.

## 1.2 Scopo del manuale

Questo manuale d'uso costituisce parte integrante dell'apparecchio e deve essere conservato integro e a portata di mano dell'utente per tutto il ciclo di vita dell'apparecchio. Il manuale contiene informazioni sulla sicurezza, gli aspetti tecnici, il funzionamento, la manutenzione e le parti di ricambio ed ha lo scopo di fornire al cliente le informazioni necessarie per l'utilizzo e la gestione dell'apparecchio in modo corretto, autonomo e sicuro.

**ATTENZIONE**

**Leggere attentamente il presente manuale e attenersi scrupolosamente alle indicazioni descritte prima di qualsiasi uso, controllo ed operazione da effettuare sull'apparecchio.**

### 1.3 Conservazione

Il manuale deve essere conservato con cura e nelle immediate vicinanze dell'apparecchio, al riparo da liquidi e quanto possa comprometterne la leggibilità, e deve essere consultabile in qualsiasi momento.

Il manuale e la Dichiarazione di conformità costituiscono parte integrante dell'apparecchio e, pertanto, lo devono accompagnare per tutto il ciclo di vita.

### 1.4 Aggiornamento del manuale

Le informazioni, le descrizioni e le illustrazioni contenute nel presente manuale rispecchiano lo stato dell'arte al momento della commercializzazione dell'apparecchio.

Il Costruttore, nel costante impegno di migliorare i propri prodotti e/o per ragioni di mercato, si riserva il diritto di apportare, in qualsiasi momento, modifiche alle macchine per motivi di carattere tecnico o commerciale senza alcun preavviso.

Eventuali integrazioni dovranno essere conservate insieme al manuale e considerate parte integrante del manuale.

### 1.5 Riservatezza

Le informazioni tecniche (testi, disegni e illustrazioni) contenute in questo manuale sono di proprietà della **DUPLEX INTERNATIONAL S.r.l.** e devono essere considerate di natura riservata.

È severamente vietato divulgare, riprodurre o tradurre, anche parzialmente, il presente documento senza l'autorizzazione scritta della **DUPLEX INTERNATIONAL S.r.l.**

### 1.6 Destinatari

Il presente manuale è destinato al personale incaricato di effettuare, con l'apparecchio, gli interventi di pulizia di pavimenti.

---

#### PERICOLO!



**L'apparecchio non è adatto all'uso da parte di bambini e di persone con ridotte capacità fisiche, mentali o sensoriali, o persone che hanno mancanza di esperienza e conoscenza, a meno che vengano supervisionate ed istruite sull'utilizzo della macchina da una persona responsabile della loro sicurezza.**

**I bambini devono essere supervisionati per accertarsi che non giochino con l'apparecchio.**

---

## 2. INFORMAZIONI GENERALI

### 2.1 Dati identificativi del costruttore

#### DUPLEX INTERNATIONAL Srl



Via Gobetti, 19-21-23  
50058 SIGNA - FIRENZE  
ITALY



Phone: +39 055 876437



Fax: +39 055 875229



Website: [www.duplexitaly.com](http://www.duplexitaly.com)



e-mail: [infoduplex@duplexitaly.com](mailto:infoduplex@duplexitaly.com)

### 2.2 Limiti di responsabilità

Il costruttore declina ogni responsabilità per danni subiti da persone e cose causati da:

- uso improprio della macchina;
- inosservanza totale o parziale delle istruzioni fornite;
- uso non conforme della macchina rispetto alle normative in vigore;
- uso non conforme alle leggi nazionali sulla sicurezza e sulla prevenzione degli infortuni;
- manomissione anche di una singola parte della macchina;
- errata installazione e/o collegamento alle fonti di alimentazione previste;
- utilizzo di ricambi non originali.

## 2.3 Targhetta di identificazione

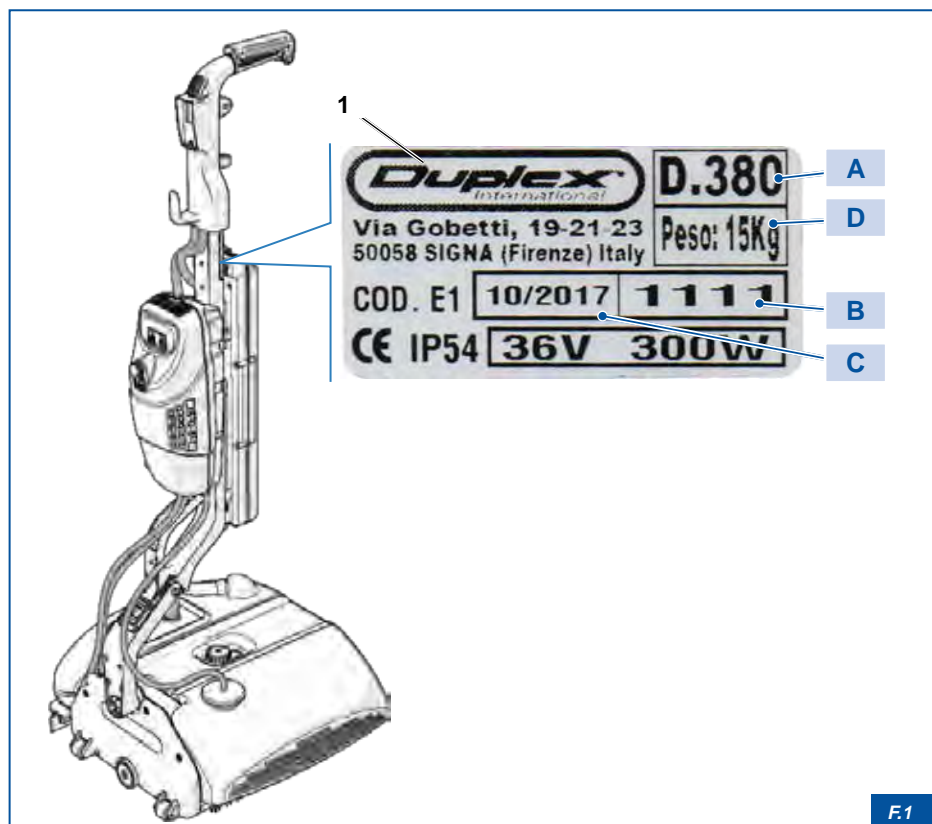
Sulla macchina è applicata una targhetta 1 che riporta i dati identificativi indispensabili per qualsiasi tipo di richiesta di assistenza e/o parti di ricambio da parte del Cliente tra cui:

- A) Modello
- B) Numero di serie
- C) Anno di costruzione
- D) Peso



### ATTENZIONE

È assolutamente vietato rimuovere la targhetta.  
In caso di danneggiamento accidentale della targhetta, contattare il Costruttore.



F.1

## **2.4 Normative di riferimento e conformità**

La macchina oggetto del presente manuale è conforme alle seguenti normative:

- **EN 55014-1:06 + A1:09 + A2:11**
- **EN 55014-2:15**
- **EN 60335-1:12 + A11:14**
- **EN 60335-2-67:09**
- **EN 61000-3-2:14**
- **EN 61000-3-3:13**
- **EN 62233:08**

**Conforme alle disposizioni e Direttive 2014/30/UE (CEM), 2006/42/CE (DM).**

### 2.4.1 Dichiarazione di conformità


La Dichiarazione di Conformità CE, fornita assieme all'apparecchio, è il documento con cui il Costruttore certifica, sotto la propria responsabilità, di avere ottemperato all'osservanza delle Direttive Europee, delle Norme e delle Specifiche Tecniche necessarie (indicate nella Dichiarazione stessa) affinché la macchina sia conforme ai requisiti essenziali richiesti per la commercializzazione e l'utilizzo nell'Unione Europea.

La Dichiarazione di conformità deve essere considerata parte integrante della macchina e deve accompagnarla fino alla sua demolizione.



#### AVVERTENZA

**Se la dichiarazione di conformità non viene consegnata assieme alla macchina o viene smarrita, richiederne una copia al Costruttore.**



Floor Scrubbers - Carpet Cleaners - Escalator Cleaners

Duplex International®  
Via P. Gobetti 19  
50058 Signa (FI) Italia

EG-KONFORMITÄTSERKLÄRUNG      **CE**  
 EC-DECLARATION OF CONFORMITY  
 CE-DÉCLARATION DE CONFORMITÉ  
 CE-DICHIARAZIONE DI CONFORMITÀ

Wir/Wer/Nous/Noi

Duplex International S.r.l.  
Via P. Gobetti 19  
50058 Signa (FI)  
ITALY

Erklären in alleiniger Verantwortung, dass das Produkt  
 Declare under our sole responsibility that the product  
 Déclarons sous notre seule responsabilité que le produit  
 Dichiariamo sotto la nostra esclusiva responsabilità che il prodotto

Floor Cleaning Machine, DUPLEX TURBO

Auf das sich diese Erklärung bezieht, mit den folgenden Normen übereinstimmt.  
 To which this declaration relates is in conformity with the following standards.  
 A laquelle se réfère cette déclaration est conforme aux normes  
 Al quale si riferisce la presente dichiarazione è conforme alle norme

EN 6514-1:2004 • 1:08 • A11-14 • EN 6514-2:14, EN 80336-1:12 • A11-14, EN 80336-2:07-08,  
 EN 81000-3-2:14, EN 81000-3-2:13, EN 82233:08

gemäß den Bestimmungen folgender Richtlinien  
 Following the provisions of Directives  
 conformément aux dispositions des Directives  
 conformemente alle disposizioni e Direttive

2014/52/EU (CEM), 2006/42/CE (DM)

(Ort und Datum der Ausstellung)  
(Place and Date of Issue)  
(Luogo e data)  
(Luogo e data)

(Name, Unterschrift und Funktion des Befugten)  
(Name, signature and function of authorized person)  
(Nom, signature et fonction du signataire autorisé)  
(Nome, firma e funzione del firmatario)

Signa (FI) Italia 28/05/2017

**F.2**



## 2.5 Garanzia

DUPLEX garantisce questo prodotto contro eventuali difetti di fabbricazione o dei materiali per un periodo di due anni dalla data d'acquisto.

Durante tale periodo DUPLEX riparerà o sostituirà gratuitamente, a sua discrezione, qualunque prodotto difettoso.

I prodotti sostituiti o i componenti riparati saranno garantiti solamente per la parte di garanzia originale non scaduta o per i successivi sei mesi, a seconda di quale sia il periodo più lungo. Nei limiti e termini previsti dalla legge vigente, questa garanzia limitata non vale nei seguenti casi:

- Uso improprio e gravoso della macchina;
- Mancanza della manutenzione quotidiana o eseguita impropriamente;
- Utilizzo di ricambi non originali;
- Danni da eventi naturali quali terremoti, alluvioni, incendi o incidenti;
- Manomissione o modifica della macchina;
- Danni causati dall'impiego di detersivi non idonei o prodotti chimici impropri e/o aggressivi, quali prodotti fortemente acidi: detersivi a base di agenti statici dissipativi, Acido muriatico, Trielina, Metiletilchetone, Acetone, Ammoniaca pura, Candeggina e/o Ipoclorito di sodio puro o simili;
- Danni causati da normale usura come rasatori e spazzole, oppure da danni causati da esposizione a condizioni atmosferiche non adeguate;
- Libretto di manutenzione manomesso.

Inoltre le condizioni di questa garanzia non riducono o modificano quanto previsto dalla legge vigente applicabile alla vendita del prodotto al consumatore.

In caso si ritenga che il prodotto sia difettoso, si prega di contattare DUPLEX International Srl a [support@duplexitaly.com](mailto:support@duplexitaly.com) o i Rivenditori autorizzati Duplex che Le indicheranno come procedere per la riparazione.



Pagina lasciata intenzionalmente bianca

### 3. AVVERTENZE GENERALI DI SICUREZZA

Questo capitolo fornisce le informazioni necessarie per l'utilizzo dell'apparecchio in conformità con le norme di sicurezza vigenti.



#### ATTENZIONE

Il Costruttore declina ogni responsabilità per eventuali danni a cose e/o persone derivanti dalla mancata osservanza delle avvertenze riportate nel seguente capitolo.



#### AVVERTENZA

La conoscenza delle fondamentali norme e disposizioni di sicurezza costituisce un requisito essenziale per un impiego conforme dell'apparecchio.

L'operatore dovrà attenersi alle norme di sicurezza vigenti nel paese in cui opera l'apparecchio.



#### PERICOLO!

Seguire tutte le avvertenze di sicurezza riportate in questo capitolo per un utilizzo sicuro dell'apparecchio.

#### 3.1 Rischi residui

I rischi residui sono i rischi che permangono nonostante l'adozione di tutte le disposizioni di sicurezza, oppure rischi potenziali non evidenti.

Per evitare pericoli per le persone o danni alla macchina causati da rischi residui, seguire attentamente le istruzioni fornite nel presente manuale.

Attendere il completo arresto di tutti i dispositivi in movimento e/o il completo raffreddamento degli elementi soggetti a riscaldamento prima di effettuare qualsiasi intervento sulla macchina.

Rispettare le segnalazioni e le indicazioni riportate sulle targhette applicate alla macchina e/o ai suoi componenti.

## 3.2 Precauzioni generali



### ATTENZIONE

**Leggere attentamente il presente manuale e attenersi scrupolosamente alle indicazioni descritte prima di qualsiasi uso, controllo ed operazione da effettuare sull'apparecchio.**

Per evitare rischi per le persone o danni alla macchina, seguire le avvertenze e le norme di comportamento indicate di seguito:

- L'apparecchio è stato concepito e costruito esclusivamente per il lavaggio dei pavimenti, ogni altro impiego è da considerarsi uso improprio.
- L'utilizzo dell'apparecchio è consentito esclusivamente al personale autorizzato ed istruito all'uso.
- L'apparecchio non è adatto all'uso da parte di bambini e di persone con ridotte capacità fisiche, mentali o sensoriali, o persone che hanno mancanza di esperienza e conoscenza, a meno che vengano supervisionate ed istruite sull'utilizzo della macchina da una persona responsabile della loro sicurezza.
- I bambini devono essere supervisionati per accertarsi che non giochino con l'apparecchio.
- Per ogni intervento di pulizia e manutenzione disinserire la spina del cavo di alimentazione dalla presa di corrente o dalla batteria.
- Non utilizzare l'apparecchio se si riscontra qualsiasi anomalia di funzionamento.
- In caso di guasto fare riparare l'apparecchio esclusivamente da un tecnico qualificato.
- Utilizzare solo ricambi originali.
- Non versare acqua o liquidi direttamente sulla macchina.
- È vietato l'utilizzo di soluzioni acide che potrebbero danneggiare l'apparecchio.
- Non mescolare detergenti di tipo diverso per evitare la produzione di gas nocivi.
- Non utilizzare l'apparecchio per raccogliere polveri pericolose.
- Durante l'utilizzo non urtare scaffalature o impalcature dove esiste il pericolo di caduta di oggetti.
- Non utilizzare la macchina per il lavaggio di superfici non piane (sconnesse e/o con presenza di buche).
- È vietato l'utilizzo della macchina in ambienti con presenza di sostanze pericolose, in particolare in atmosfere esplosive, e/o condizioni microclimatiche inadeguate.
- È vietato l'utilizzo della macchina in condizioni ambientali avverse.
- È vietata la pulitura di superfici con presenza di liquidi infiammabili.
- Spegnerne l'apparecchio immediatamente dopo l'uso.
- Verificare che la macchina, in posizione di riposo, non poggi sulle spazzole ma sia sostenuta e sollevata dall'apposito cavalletto.  
In caso contrario il peso stesso della macchina potrebbe deformare le spazzole.
- Dopo il suo utilizzo, la macchina va riposta in un ambiente chiuso e asciutto.
- Non modificare o manomettere l'apparecchio.

- Non rimuovere le protezioni.
- Usare solo le spazzole fornite con l'apparecchio o quelle specificate nel manuale di istruzioni.
- Se si ritiene opportuno utilizzare i Dispositivi di Protezione Individuali (D.P.I.) idonei alla mansione da svolgere.
- In caso di incendio usare un estintore a polvere. Non usare acqua.

### 3.3 Pericoli elettrici



#### **PERICOLO ELETTRICO!**

**Non effettuare nessun tipo d'intervento (manutenzione, pulizia, ecc.) su apparecchiature sotto tensione.  
Scollegare l'alimentazione elettrica (batteria) prima di intervenire sulla macchina.**

#### 3.3.1 Batteria al litio

- Utilizzare caricabatterie idonei alle specifiche tecniche della batteria per effettuarne il caricamento.
- Utilizzare il caricabatteria esclusivamente per ricaricare la batteria.
- Prima di rimuovere la batteria l'apparecchio deve essere scollegato dall'alimentazione.
- La batteria e il caricabatteria presenti devono essere eliminati in modo sicuro attenendosi scrupolosamente alle norme di legge locali vigenti. Il Cliente è legalmente responsabile dei pericoli creati durante lo smaltimento delle batterie.
- Non immergere la batteria in acqua o in mare.
- Non bruciare o riscaldare la batteria in quanto potrebbe esplodere o deflagrare con violenza.
- Non tentare di avviare la macchina quando la batteria è scarica.
- Non utilizzare caricabatterie diversi da quello fornito dal Costruttore.
- Non lasciare la batteria direttamente esposta ai raggi del sole.
- Tenere la batteria lontana da fonti di calore: radiatori, caloriferi, stufe, caminetti, ecc..
- Non tentare di aprire il speciale contenitore in plastica autoestinguente della batteria.
- Non rompere, aprire o forare il pacco batteria.
- Non saldare o forare la batteria utilizzando un ago o altri oggetti affilati.
- Non saldare cavi agli estremi delle batterie.
- Non cortocircuitare i morsetti della batteria: positivo e negativo fra loro.
- Non invertire i morsetti positivo e negativo durante l'uso.
- Non collegare gli elettrodi della batteria ad un'uscita elettrica.
- Non toccare gli elettrodi con il corpo o corpi metallici.
- Stoccare e conservare la batteria in ambiente fresco e asciutto.
- Non trasportare o conservare la batteria insieme ad oggetti metallici come ad esempio



forcine per capelli, collane, ecc.

- Non colpire, calpestare o lanciare la batteria.
- Non disperdere la batteria nell'ambiente.

### 3.4 Segnaletica di sicurezza

La macchina è dotata di targhette e pittogrammi che hanno la funzione di attirare in modo rapido e facilmente comprensibile l'attenzione su oggetti e situazioni che possono provocare determinati pericoli, ed in particolare:

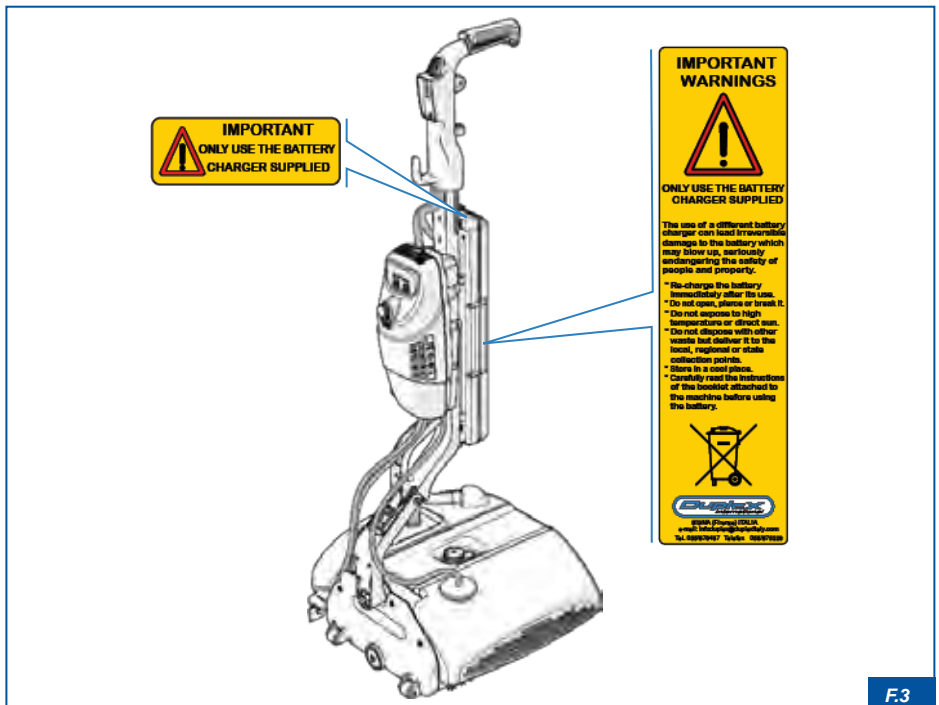
- vietare comportamenti pericolosi;
- avvertire le persone esposte di un rischio o di un pericolo;
- prescrivere comportamenti sicuri ai fini della sicurezza.



#### PERICOLO!

**È assolutamente vietato rimuovere la segnaletica di sicurezza o modificare le caratteristiche in essa contenute.**

Verificare sempre che la segnaletica di sicurezza rimanga perfettamente leggibile. Sostituire eventuali segnaletiche danneggiate con altre dello stesso tipo, avendo cura di applicarle nella posizione originale.



### 3.5 Livello di rumorosità

L'apparecchio è stato progettato e costruito in modo da ridurre al minimo il livello di rumorosità emesso durante il normale funzionamento.

Il livello di pressione acustica ponderato e generato dai vari componenti della macchina è di <70 db (A) ed è misurato all'orecchio dell'operatore in postazione durante il normale ciclo di lavoro, seguendo i criteri imposti dalle normative vigenti.

Il livello di pressione acustica può variare sensibilmente in funzione degli ambienti di lavoro.



#### AVVERTENZA

**In caso di fastidio costante per il rumore emesso dall'apparecchiatura in funzione, utilizzare dispositivi di protezione acustica idonei.**

### 3.6 Livello di vibrazioni

L'apparecchio è stato progettato e costruito in modo da ridurre al minimo il livello di vibrazioni emesso durante il normale funzionamento.

Il livello di vibrazioni al corpo intero ponderato e generato dai vari componenti della macchina è di 0,95 m/s<sup>2</sup>.



## 4. CARATTERISTICHE TECNICHE

### 4.1 Descrizione generale

L'apparecchio **Duplex Turbo** è stato progettato e costruito per essere impiegato nella pulizia di pavimenti .

Nella progettazione e nella costruzione sono stati osservati tutti gli accorgimenti necessari per dare un prodotto di alta qualità ed affidabilità, nel pieno rispetto delle norme in vigore e con particolare attenzione alla prevenzione degli infortuni.

Compatta nelle dimensioni, la macchina è perfetta per gli ambienti di piccole e medie dimensioni, riuscendo a raggiungere gli spazi più angusti.

Favorita, in questo senso, dalla bidirezionalità del manico che permette di cambiare il senso di marcia con la semplice inversione del manico stesso.

Costruita con carter in alluminio, assicura l'ermeticità di ogni suo componente ed evita così infiltrazioni di acqua e polvere al suo interno. La macchina è dotata di una maniglia di sicurezza per l'accensione e lo spegnimento istantaneo.

#### 4.1.1 Uso proprio ed improprio



##### **PERICOLO!**

**È severamente vietato utilizzare l'apparecchio in condizioni diverse da quelle descritte nel presente manuale. Ogni impiego diverso da quelli citati è da considerarsi non autorizzato e pericoloso (uso improprio).**

La scelta dei materiali usati per la costruzione è stata valutata in funzione dell'uso specifico per cui l'apparecchio è destinato. Un utilizzo improprio può causare danni a persone e/o cose e pregiudicarne il buon funzionamento.

Il rispetto delle condizioni di utilizzo, di riparazione e di manutenzione, descritte in questo manuale, costituisce un elemento essenziale dell'uso previsto dell'apparecchio.

L'uso della macchina per attività non previste in fase di progettazione e non elencate in questo manuale solleva il Costruttore da qualsiasi responsabilità diretta o indiretta.

Qualunque modifica arbitraria apportata all'apparecchio solleva il Costruttore da qualsiasi responsabilità per danni o lesioni, anche gravi, causati agli operatori, a terzi e/o a cose.

Un corretto uso dell'apparecchio, una scrupolosa osservanza delle disposizioni riportate nel presente manuale e l'applicazione rigorosa di tutte le precauzioni per evitare situazioni di pericolo, incidenti o infortuni, faranno funzionare meglio e più a lungo l'apparecchio e ridurranno al minimo i guasti.

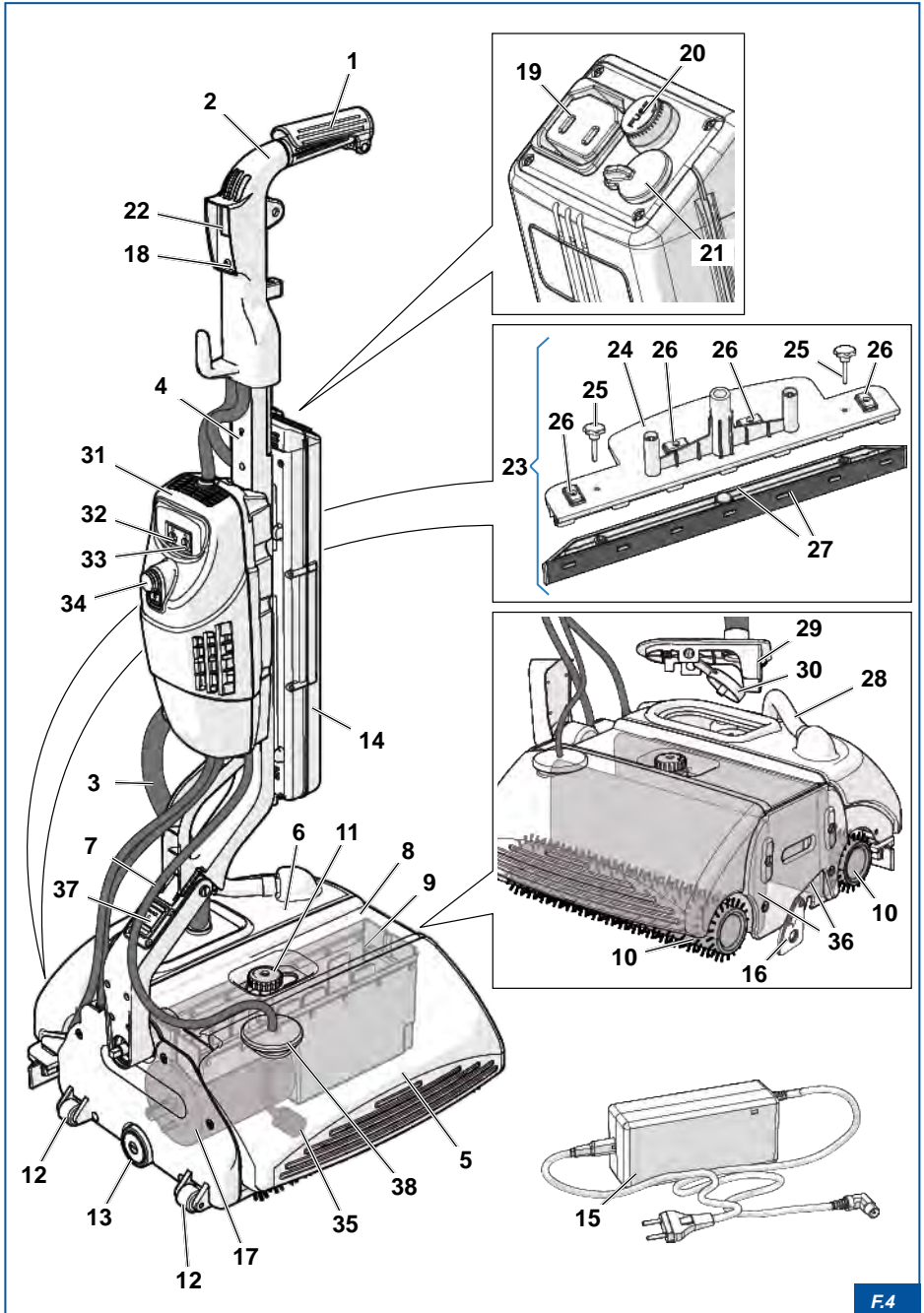


##### **ATTENZIONE**

**Il Costruttore declina ogni responsabilità per eventuali danni a cose e/o persone derivanti dalla mancata osservanza delle avvertenze riportate nel seguente Manuale.**

## 4.2 Descrizione dei componenti

1	Maniglia di sicurezza (Start & Stop)	20	Fusibile di sicurezza 16 amp. mm. 5x20
2	Maniglia	21	Presa per l' inserimento del caricabatterie
3	Tubo di aspirazione	22	Tasto ON/OFF
4	Manico con gruppo aspirante	23	Squeegee assieme
5	Serbatoio per soluzione detergente	24	Porta squeegee
6	Serbatoio recupero aspirazione	25	Pomello di fissaggio squeegee
7	Tubo per soluzione detergente	26	Calamite di fissaggio squeegee
8	Coperchio	27	Squeegee
9	Vaschetta di recupero	28	Tubo di recupero aspirazione
10	Spazzole	29	Tappo serbatoio di recupero
11	Manopola serbatoio	30	Galleggiante
12	Ruote gommate per trasporto	31	Gruppo aspirazione
13	Ruota gommata antigraffio e antiraccia	32	Tasto ON/OFF WATER
14	Batteria al litio	33	Tasto ON/OFF QUIET
15	Caricabatterie	34	Tasto ON/OFF VACUUM
16	Cavalletto di sostegno	35	Filtro dell'acqua
17	Motore	36	Convogliatori
18	Motor Protector	37	Leva per sgancio manico
19	Presa alimentazione batteria	38	Tappo serbatoio



F.4

### 4.2.1 Dati tecnici

		DUPLEX TURBO
Dimensioni: Lung.- Largh.- Altezz.	mm	490 x 410 x 1120
Diametro spazzole	mm	85
Lunghezza spazzole	mm	320
Capacità del serbatoio	l	3,5
Capacità della vaschetta di recupero	l	6
Numero di spazzole	n.	2
Pressione spazzole sul pavimento	gr/cm <sup>2</sup>	200
Velocità delle spazzole sul pavimento	m/s	3,75
Pista lavaggio/larghezza	mm	320
Superficie teorica di lavoro	m <sup>2</sup>	1500
Protezione	classe	IP7
Valore di accelerazione ponderata	m/s <sup>2</sup>	1,0
Intensità di rumore e vibrazione	dBA	< 70
Voltaggio	Volt	36
Potenza motore	Watt	300
Giri spazzole al minuto	g/min.	650
Isolamento elettrico	Classe	I°
Peso a vuoto	kg	15

		BATTERIA AGLI IONI DI LITIO CON SCHEDA DI PROTEZIONE ( PCB )
Tensione erogata	Volt	36
Corrente erogata	Amp.	7,23
Dimensioni Lungh. - Largh. - Spessore	mm	430 x 85 x 50
Autonomia Max, a batteria nuova	h	1
Tempo di ricarica	h	3,5
Peso	kg	2,3
		CARICA BATTERIA DI DOTAZIONE
Duplex Alimentazione universale	Volt	100/240
Frequenza universale	Hz	50/60

### 4.3 Spazzole

Le spazzole originali DUPLEX, controllate ed equilibrate singolarmente con speciali apparecchiature elettroniche, garantiscono l'assenza di vibrazioni che potrebbero generare sollecitazioni meccaniche dannose sia alle macchine che ai pavimenti.

Le spazzole si differenziano con colori diversi in funzione delle loro caratteristiche di impiego:

Colore spazzola	Impiego
<b>GRIGIE</b> (in dotazione)	Universali per lo sporco leggero di tutti i tipi di pavimenti lisci o in rilievo.
<b>NERE</b> (opzionali)	Per la pulizia di pavimenti molto sporchi e di moquette a pelo raso.

### 4.4 Squeegee

Gli squeegee originali DUPLEX si differenziano con colori diversi in funzione delle loro caratteristiche d'impiego:

Colore squeegee	Impiego
<b>BIANCO</b>	Per pavimenti lisci.
<b>MARRONE</b>	Per pavimenti irregolari.

## 4.5 Batteria al litio



### PERICOLO!

Leggere attentamente il presente manuale ed attenersi scrupolosamente alle indicazioni descritte prima di qualsiasi uso, controllo ed operazione da effettuare sulla batteria ed il caricabatteria. Il Costruttore declina ogni responsabilità per eventuali danni a cose e/o persone derivanti dalla mancata osservanza delle avvertenze riportate nel seguente paragrafo o dall'uso improprio della batteria.



### ATTENZIONE

Utilizzare caricabatterie idonei alle specifiche tecniche della batteria per effettuarne la ricarica.



### PERICOLO ELETTRICO!

Non toccare gli elettrodi con il corpo o corpi metallici.



### ATTENZIONE

Non versare liquidi sulla batteria e non immergere la batteria in qualsiasi liquido.

- Non utilizzare o lasciare la batteria esposta a temperature elevate perché si potrebbe surriscaldare, incendiare o compromettere la sua funzionalità e durata.
- Non utilizzare la batteria in ambienti caratterizzati dalla presenza di elettricità statica o campi magnetici. Ciò potrebbe danneggiare i dispositivi di sicurezza e causare pericoli.
- Se la batteria presenta la perdita di liquidi evitare il contatto con la pelle e con gli occhi.
- Non caricare la batteria al di sotto dei 0 gradi centigradi e/o 32 Fahrenheit.



### PERICOLO!

In caso di contatto con la pelle e con gli occhi dei liquidi fuoriusciti dalla batteria sciacquare abbondantemente con acqua pulita e contattare immediatamente un medico.  
Pericolo di lesioni agli occhi.

- Se la batteria presenta delle anomalie (emette strani odori, genera calore, si deforma, ecc.) o è malfunzionante, estrarla immediatamente dall'apparecchio o dal caricabatteria

- e procedere con lo smaltimento e la sostituzione.
- Se i morsetti della batteria risultano sporchi potrebbero compromettere il corretto funzionamento dell'apparecchio. Prima dell'uso pulire i morsetti sporchi con un panno asciutto.
  - La batteria e il caricabatteria presenti devono essere eliminati in modo sicuro attenendosi scrupolosamente alle norme di legge locali vigenti. Il Cliente è legalmente responsabile dei pericoli creati durante lo smaltimento delle batterie (vedere paragrafo "7.7 Smaltimento").

#### 4.5.1 Immagazzinamento per un lungo periodo

Se la batteria viene immagazzinata per un lungo periodo (oltre tre mesi) conservarla in un luogo fresco ed asciutto ed effettuare un ciclo di caricamento e scaricamento ogni sei mesi. La tensione di stoccaggio della batteria deve essere 3,2~3,35V.

## 4.6 Tipologia dei detersivi

L'apparecchio può essere utilizzato con detersivi realizzati per questa tipologia di macchina. Per l'utilizzo dei detersivi seguire le indicazioni del produttore in merito alla diluizione.

È vietato utilizzare detersivi non idonei o prodotti chimici impropri, aggressivi e fortemente acidi quali:

- Soda caustica
- Acidi
- Diluenti
- Solventi



### PERICOLO!

**Leggere attentamente le etichette riportate sui flaconi dei detersivi. I detersivi possono produrre effetti nocivi sull'ambiente e sull'organismo umano in caso di inalazione, ingestione o contatto (cute o mucose). Se necessario, utilizzare i dispositivi di sicurezza individuale (D.P.I.) durante l'utilizzo di sostanze detersivi.**



### ATTENZIONE

**I detersivi a base di Agenti statici dissipativi possono danneggiare le spazzole e le parti in plastica della macchina. Il costruttore declina ogni responsabilità per danni causati alla macchina, ai pavimenti di ogni genere, compreso moquette e tappeti, dovuti all'impiego di detersivi o prodotti non conformi.**



## 5. MONTAGGIO DELL'APPARECCHIO

Per esigenze di imballo e trasporto l'apparecchio viene consegnato smontato. Verificare il contenuto dell'imballo assicurandosi che i componenti dell'apparecchio siano tutti presenti ed in buone condizioni.



### AVVERTENZA

Se alcuni componenti risultano assenti o danneggiati contattare il Centro Assistenza.



### ATTENZIONE

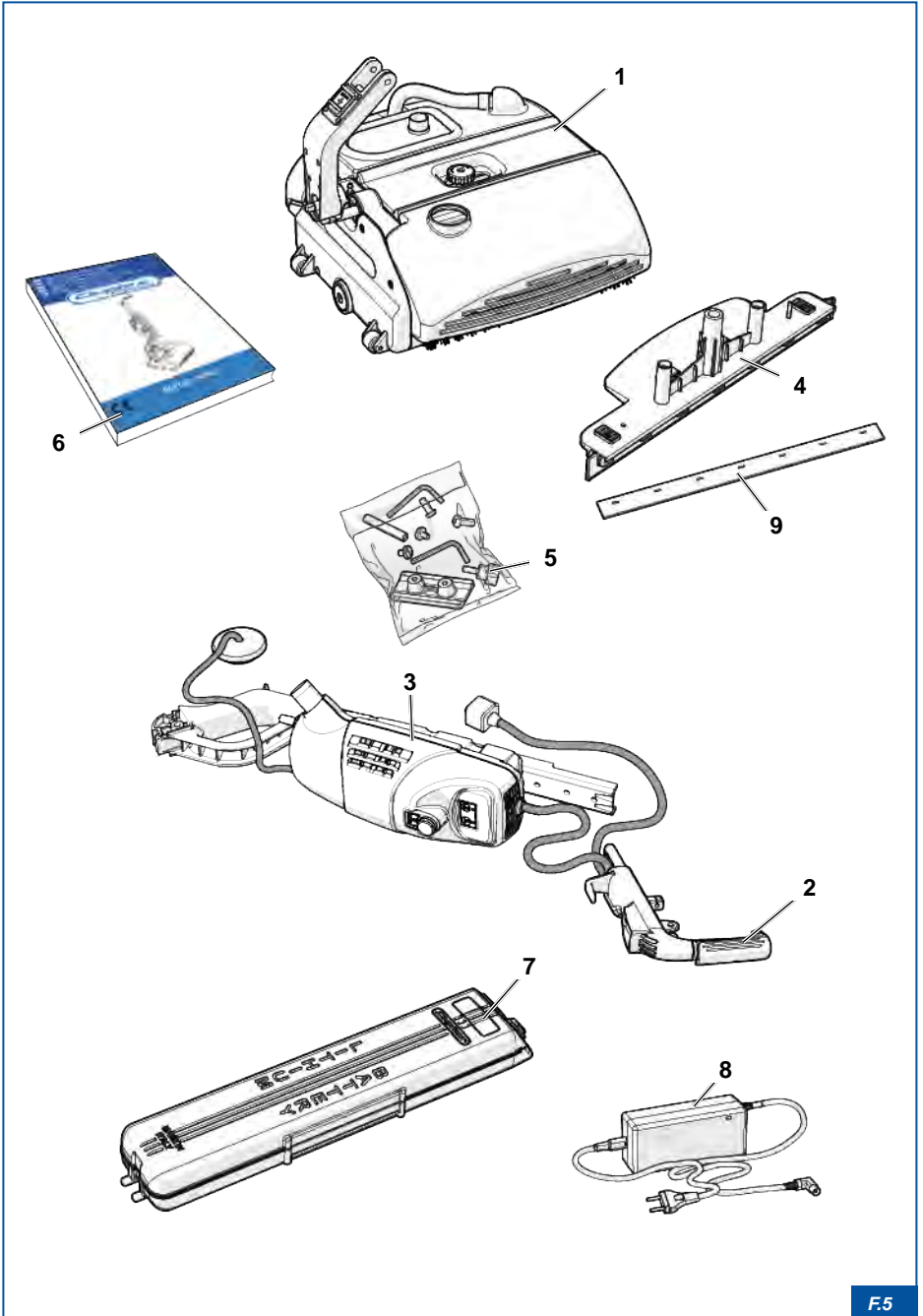
Seguire attentamente le indicazioni contenute in questo capitolo per il montaggio dell'apparecchio.

---

## 5.1 Contenuto imballo

Verificare che i componenti dell'apparecchio contenuti nell'imballo corrispondano a quanto riportato nella seguente tabella:

CONTENUTO IMBALLO	
1	Macchina con spazzole grigie standard
2	Maniglia
3	Manico con gruppo aspirante
4	Squeegee assiemato
5	<ul style="list-style-type: none"> <li>• 1 piastra di fissaggio</li> <li>• 2 viti (piastra di fissaggio)</li> <li>• 2 chiavi a brugola</li> <li>• 1 fusibile 16A</li> <li>• 1 perno (fissaggio batteria)</li> </ul>
6	Manuali istruzioni e foglio di collaudo
7	Batteria al litio
8	Caricabatteria
9	Squeegee di ricambio



## 5.2 Montaggio della macchina



### AVVERTENZA

Utilizzare la chiave esagonale in dotazione per il montaggio del manico seguendo le istruzioni.

Per il montaggio del manico:

- 1) Inserire la maniglia 1 nel manico 2 fissandola con la piastra 3 e le viti 4;
- 2) inserire il manico 2 nel supporto 5;
- 3) inserire il perno 6 nel supporto 5
- 4) fissare il manico 2 con le viti 7 stringendo energicamente;
- 5) inserire il tappo 8 nella sede del serbatoio 9;
- 6) collegare il tubo di aspirazione 10 al serbatoio recupero aspirazione 11;
- 7) inserire il tubo di recupero aspirazione 12 nel foro 13 presente nel serbatoio di recupero aspirazione 11.

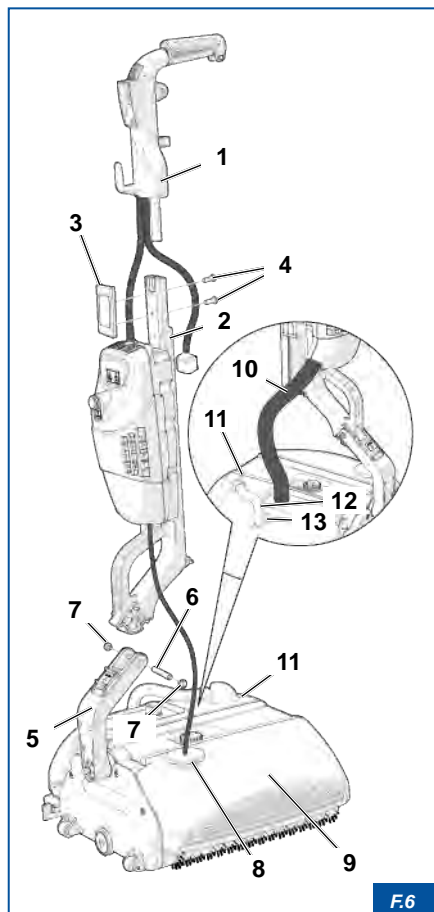
### 5.2.1 Smontaggio del manico



#### PERICOLO!

Prima di procedere con le operazioni di smontaggio assicurarsi di aver scollegato l'apparecchio dalla batteria.

Per smontare il manico eseguire la procedura inversa del montaggio.



F.6

### 5.3 Montaggio della batteria

Per il primo utilizzo dell'apparecchio è necessario caricare la batteria **14** (vedere paragrafo "6.2 Caricamento della batteria").

Per il montaggio della batteria:

- 1) inserire la batteria **14** sul manico **2**;
- 2) avvitare il pomello **15** per fissare la batteria **14**;
- 3) Inserire la spina **16** nella presa **17** della batteria **14**.



#### AVVERTENZA

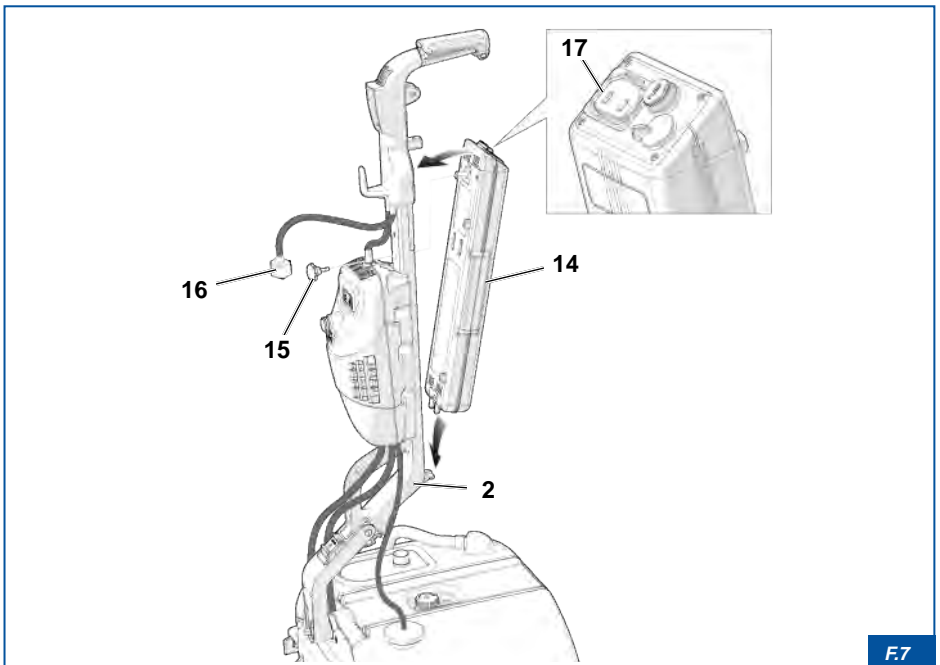
**Se la batteria (14) è carica è possibile avviare la macchina.**



#### PERICOLO ELETTRICO!

**Prima di rimuovere la batteria l'apparecchio deve essere scollegato dall'alimentazione della batteria.**

Per smontare la batteria eseguire la procedura inversa del montaggio.

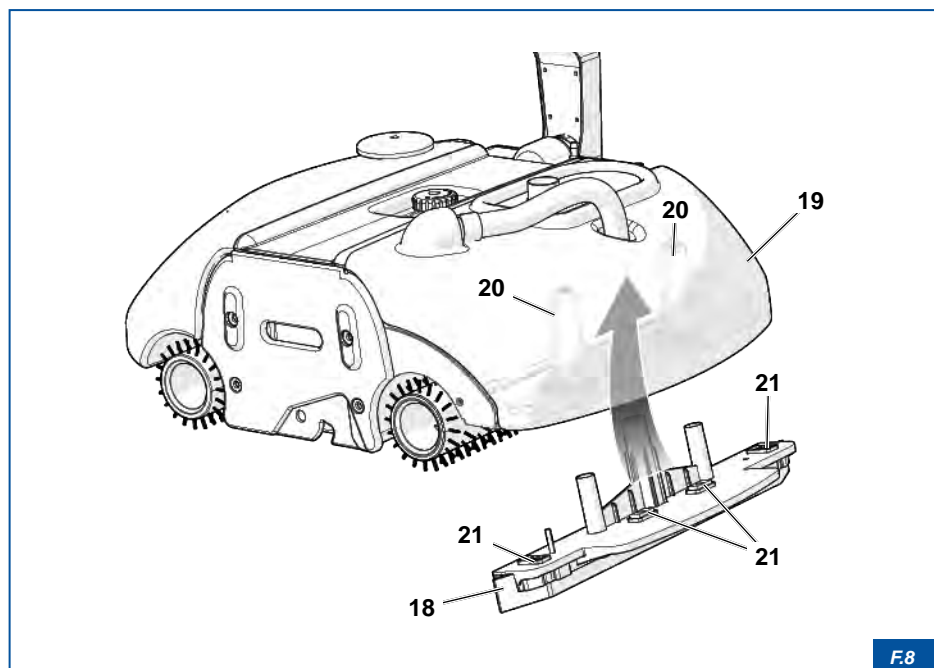


## 5.4 Montaggio squeegee

Prima di procedere al primo utilizzo della macchina è necessario effettuare il montaggio dello squeegee:

- 1) inserire lo squeegee **18** sotto il serbatoio recupero aspirazione **19**;
- 2) agganciare lo squeegee **18** alle molle **20** con una lieve pressione verso l'alto per far aderire le calamite **21** all'apparecchio.

Per smontare lo squeegee **16** eseguire la procedura inversa del montaggio.



F.8

## 6. FUNZIONAMENTO ED USO



### PERICOLO!

Prima dell'avviamento della macchina, l'operatore deve aver letto e compreso il manuale d'istruzioni.



### ATTENZIONE

Prima di procedere con il lavaggio dei pavimenti scegliere le spazzole, gli squeegee ed il detersivo idonei all'uso (vedere capitolo "4. CARATTERISTICHE TECNICHE").

### 6.1 Procedure per l'utilizzo



### PERICOLO ELETTRICO!

Durante le procedure preparatorie per la messa in esercizio della macchina verificare sempre che l'apparecchio sia scollegato dalla batteria.

#### 6.1.1 Riempimento del serbatoio

Il serbatoio rimovibile 1 facilita le operazioni di riempimento e di svuotamento a fine lavoro.



### ATTENZIONE

Per evitare danni alle superfici e all'apparecchio utilizzare i detersivi indicati nel paragrafo "4.6 Tipologia dei detersivi".

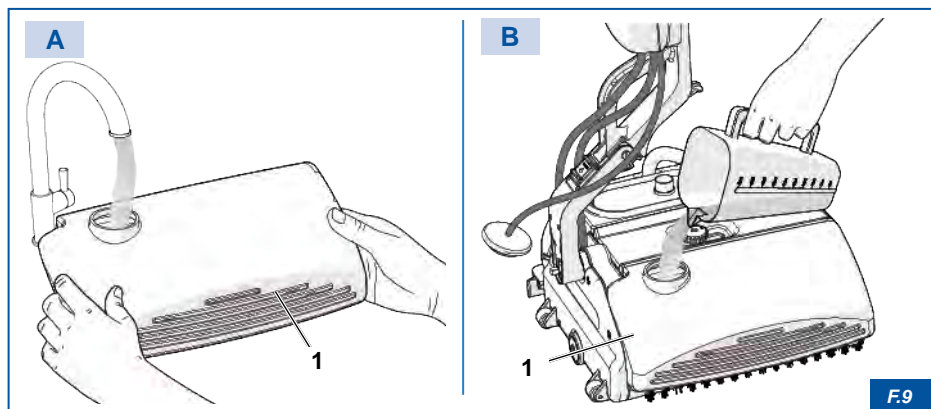
È possibile riempire il serbatoio 1 nei seguenti modi:

**A) Con serbatoio rimosso dall'apparecchio:**

- 1) rimuovere il serbatoio 1 e riempire sotto un rubinetto dell'acqua;
- 2) aggiungere detergente che non produce schiuma;
- 3) agitare la soluzione e reinserire il serbatoio 1 nella sua sede.

**B) Con serbatoio montato sull'apparecchio:**

- 1) miscelare la soluzione detergente con l'acqua in un contenitore;
- 2) versare il liquido ottenuto nel serbatoio 1.



**6.1.2 Vaschetta di recupero**

La raccolta del liquido sporco avviene per mezzo della rotazione delle spazzole 2 che aggrediscono lo sporco, lo catturano e lo centrifugano verso i due nastri convogliatori 3. Lo sporco, depositato sulle superfici attive dei nastri convogliatori 3, viene raccolto dai rasatori 4 e depositano nella vaschetta di recupero 5.



**AVVERTENZA**

Si consiglia di lubrificare periodicamente i convogliatori in gomma (3) con un comune silicone spray reperibile in commercio.



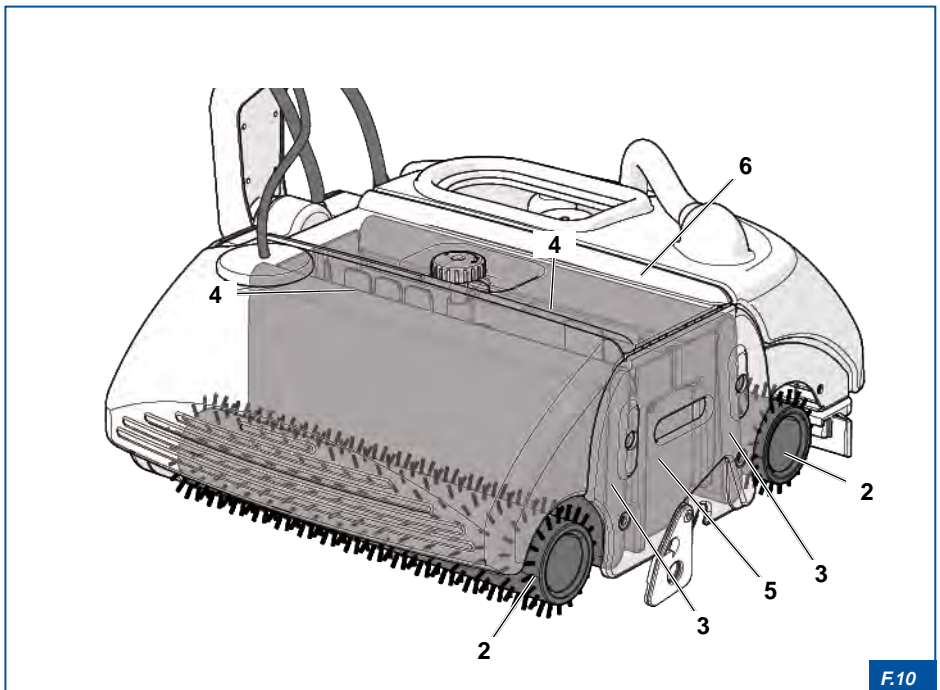
La vaschetta di recupero **5**, una volta piena, dovrà essere svuotata estraendola dalla propria sede:

- 1) togliere il coperchio **6**.
- 2) sollevare ed estrarre la vaschetta di recupero **5** e svuotarla.



**ATTENZIONE**

**Lo smaltimento dell'acqua sporca deve essere attuata in accordo alle disposizioni vigenti.**



F.10

## 6.2 Caricamento della batteria



### PERICOLO!

**Non utilizzare caricabatterie (7) diversi da quello fornito dal Costruttore, potrebbe danneggiare seriamente la batteria (8) o farla deflagrare con estrema violenza.**

La batteria al litio **8** richiede uno speciale caricabatteria **7** fornito in dotazione con l'apparecchio. Il ciclo di ricarica dura circa quattro ore.

A fine carica non è necessario staccare la batteria **8** dal caricabatteria **7**: può rimanere inserito sia nella batteria **8** che nella presa di corrente senza limiti di tempo, né problemi. La batteria **8** può essere caricata smontata dall'apparecchio, oppure installata su di esso. Per caricare la batteria:

- 1) inserire lo spinotto **9** del caricabatteria **7** nella presa per la ricarica **10**.

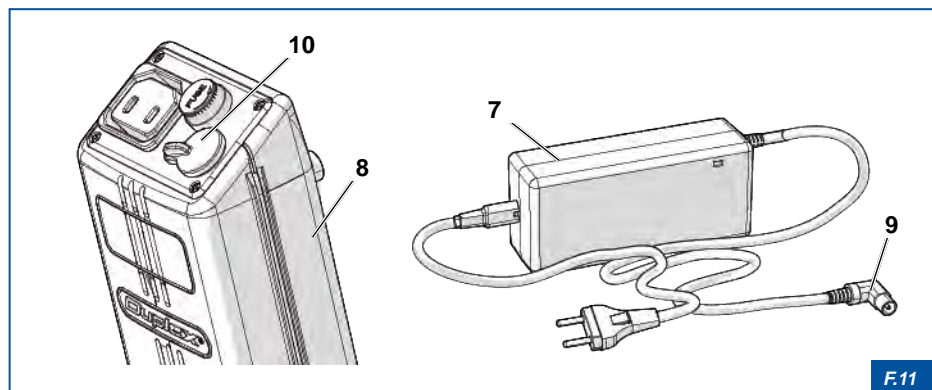
Quando la batteria **8** è scarica il led presente sul carica batteria **7** è di colore rosso; quando la batteria **8** è carica, il led sul caricabatteria **7** diventa verde.



### ATTENZIONE

**La batteria possiede un sistema elettronico PCB che interrompe, in modo istantaneo, il funzionamento dell'apparecchio quando si trova ad un basso livello di carica.**

**Arrestare l'apparecchio se il PCB non interviene e si nota una riduzione di efficienza delle spazzole.**



F.11


**PERICOLO!**

Non tentare di aprire, forare o bruciare il contenitore della batteria.  
 Non saldare cavi agli estremi della batteria.  
 Non cortocircuitare i morsetti: positivo e negativo fra loro.


**PERICOLO!**

Non depositare, utilizzare, o ricaricare la batteria agli Ioni di Litio in ambienti con temperature superiori ai 40°C, può compromettere la sua autonomia.  
Non lasciare la batteria esposta ai raggi del sole può essere irreversibilmente danneggiata.


**ATTENZIONE**

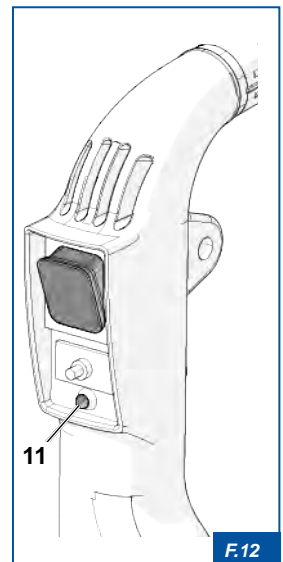
L'utilizzo e lo stoccaggio della batteria in un ambiente freddo diminuisce la sua durata. La capacità della batteria, in questo caso, verrà ripristinata con la ricarica.

Qualora la macchina non venga utilizzata lasciandola stazionata per lunghi periodi, si può creare un fenomeno naturale di auto scarica, pertanto è necessario integrare la carica della batteria al massimo ogni 40 giorni.

### 6.2.1 Livello di carica della batteria

Il led **11**, a seconda del colore, indica il livello di carica della batteria:

COLORE LED	LIVELLO CARICA
VERDE	da 60% al 100%
GIALLO	da 20% al 60%
ROSSO	≤20%



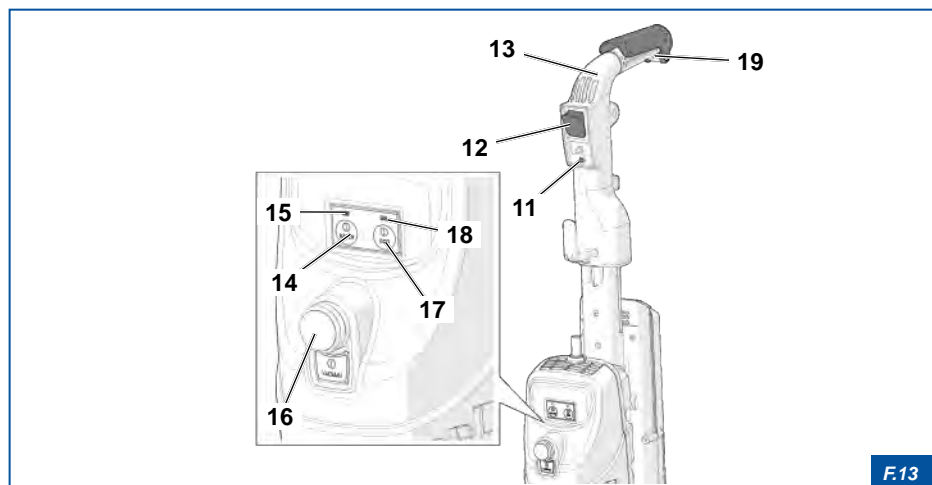
### 6.3 Sistema di accensione

- 1) Premere l'interruttore di accensione ON/OFF **12** posizionato sul manico **13**. L'accensione della macchina è segnalato dal led **11** che si illumina per 60 secondi indicando, in base al colore, il livello di carica della batteria.
- 2) Premere il tasto ON/OFF WATER **14** per avviare l'erogazione dell'acqua. L'accensione viene segnalata dal LED di colore blu **15**:
  - Per erogare poca acqua (pulizia ordinaria) premere una volta il tasto ON/OFF WATER **14**: la modalità di lavoro impostata è segnalata dal LED blu **15** lampeggiante.
  - Per erogare molta acqua (prelavaggio) premere due volte il tasto ON/OFF WATER **14**: la modalità di lavoro impostata è segnalata dal LED blu **15** fisso.
- 3) Premere il tasto ON/OFF VACUUM **16** per azionare l'aspirazione.
- 4) Se è necessario, attivare la modalità silenziosa premendo il tasto ON/OFF QUIET **17**. L'attivazione della modalità silenziosa viene segnalata dall'accensione del LED di colore verde **18**.
- 5) Impugnare la maniglia e premere la leva di sicurezza gialla **19** per avviare l'apparecchio.
- 6) Per arrestare il moto dell'apparecchio rilasciare la leva di sicurezza gialla **19**.



#### ATTENZIONE

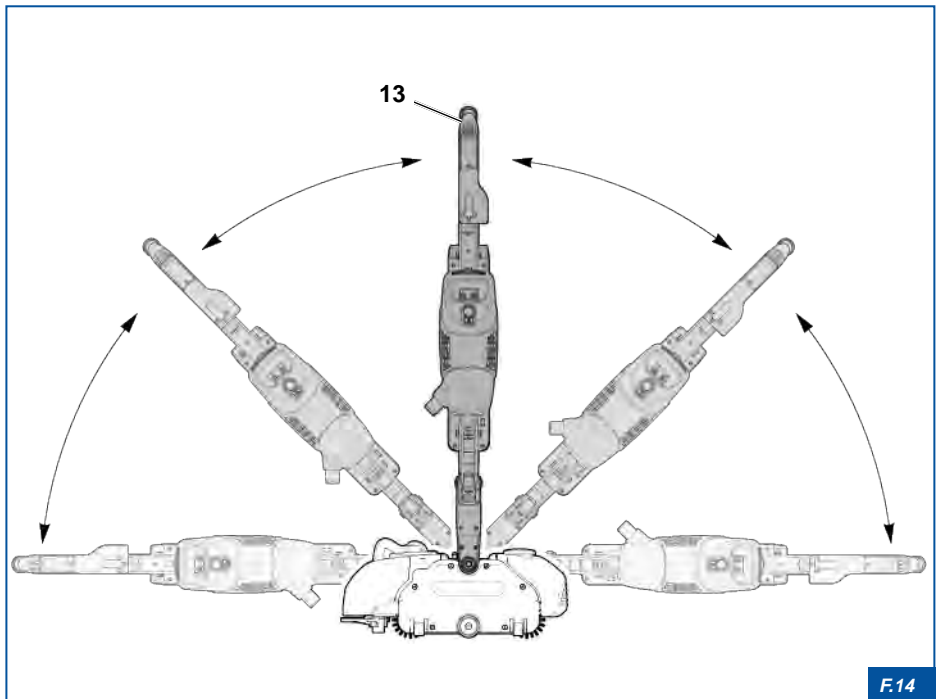
**Per evitare di scaricare la batteria, in caso di interruzioni o pause di lavoro anche brevi, arrestare il flusso di corrente disattivando l'interruttore ON/OFF (12).**



F.13

## 6.4 Sistema bidirezionale di lavaggio

Questa soluzione permette di invertire la posizione di lavoro grazie al manico bidirezionale **13**. L'inversione del manico **13** da destra a sinistra e viceversa, permette di lavorare in entrambi le direzioni consentendo di raggiungere facilmente le estremità opposte di ogni locale, evitando di spostare la macchina dalla sua posizione.



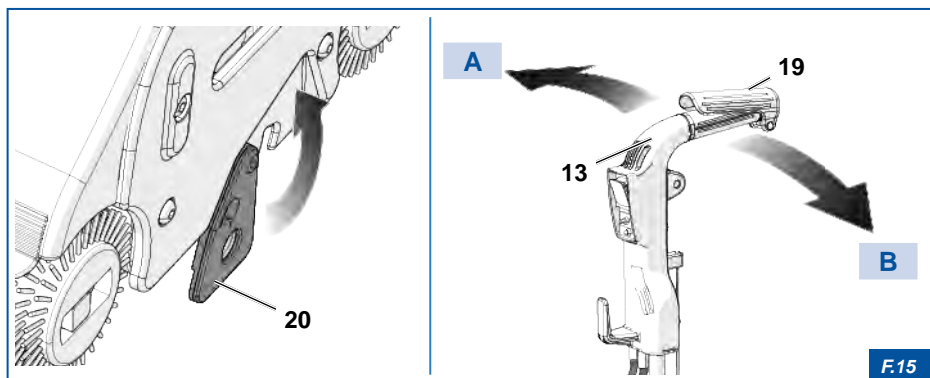
## 6.5 Avviamento dell'apparecchio

- 1) Prima di avviare l'apparecchio togliere il cavalletto di sostegno **20**.
- 2) Impugnare il manico bidirezionale **13** ed abbassarlo in una delle due direzioni consentite (**A** o **B**).
- 3) Avviare l'apparecchio premendo la leva di sicurezza gialla **19**.



### ATTENZIONE

Per evitare danni all'apparecchio assicurarsi di aver tolto il cavalletto di sostegno (20) prima dell'uso.



## 6.6 Motor Protector

Il “Motor Protector” **21**, è un dispositivo di sicurezza che arresta l'apparecchio nel caso si verificano condizioni tali da sovraccaricare il motore (corpi estranei intrecciati nelle spazzole che possono ostacolarne la rotazione, bloccaggio delle spazzole per mancato avviamento dovuto a forte attrito con il pavimento, guasto meccanico, guasto al motore elettrico, cattiva erogazione della corrente elettrica, surriscaldamento, ecc.).

Quando avviene l'arresto improvviso il pulsante **21** fuoriesce dalla sede e l'apparecchio smette di funzionare (figura **A**).

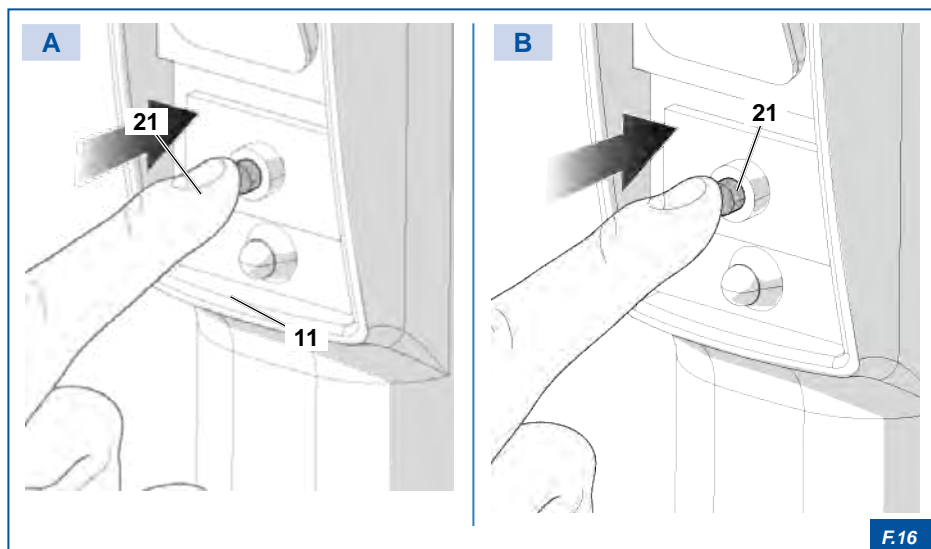
Per ripristinare la macchina:

- 1) scollegare l'apparecchio dalla rete elettrica o dalla batteria;
- 2) rimuovere eventuali corpi estranei incastrati nelle spazzole;
- 3) collegare nuovamente l'apparecchio alla rete elettrica o alla batteria;
- 4) riavviare l'apparecchio premere il pulsante **21** dopo circa 2 minuti dall'avvenuto arresto (figura **B**).



### AVVERTENZA

L'arresto improvviso dell'apparecchio è segnalato dal led rosso (11) che lampeggia ad intermittenza fino a quando non avviene il ripristino.



## 6.7 Istruzione per il lavaggio delle superfici

Verificare che il manico si trovi nella posizione di riposo (perfettamente verticale).  
Procedere con l'accensione dell'apparecchio.



### PERICOLO!

**Eeguire le procedure con estrema attenzione per la prevenzione dei rischi di cadute, scivolate o urti. Se necessario, utilizzare dispositivi di protezione individuale (D.P.I.).**

---



### ATTENZIONE

**Non utilizzare prodotti definiti: “Agenti statici dissipativi” poiché possono distruggere le spazzole e le parti in plastica della macchina.**

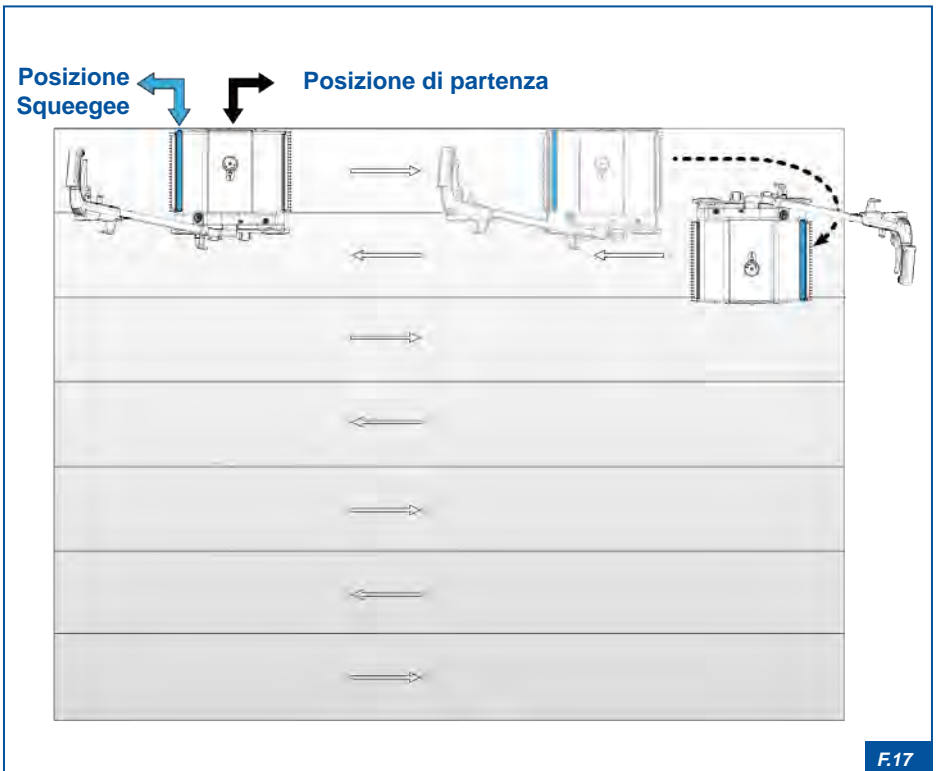
---



### 6.7.1 Fasi di lavoro

**Procedura:**

- 1) Dalla posizione di partenza, spostarsi in avanti verso l'angolo come indicato nella figura.
- 2) Raggiunto l'angolo, ruotare la macchina tornare indietro spostandosi sulla seconda corsia da lavare sovrapponendosi leggermente sulla zona precedentemente pulita.
- 3) Ripetere l'operazione fino al completamento delle operazioni di pulizia.
- 4) Pulire il bordo estremo sul lato opposto della zona di pulitura, invertendo la macchina.



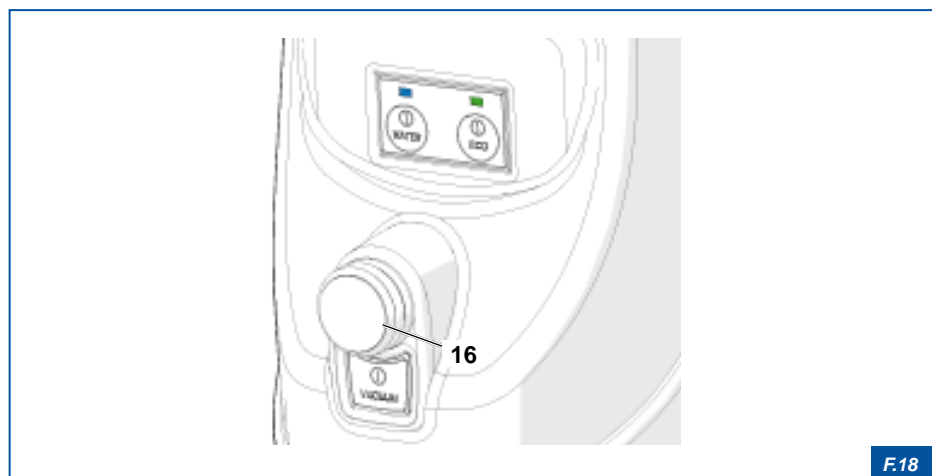
## 6.7.2 Pulizia sui pavimenti

- Installare le spazzole grigie (in dotazione).
- Utilizzare detergente universale per pavimenti che non produce schiuma e non acido (Ph max. 9).
- Avviare l'apparecchio ("6.3 Sistema di accensione") e procedere con le operazioni di pulizia.

## 6.7.3 Pulizia dei pavimenti sporchi, duri e incrostati

Per la pulizia di pavimenti molto sporchi o incrostati procedere con le seguenti operazioni:

- 1) Utilizzare detergente universale che non produce schiuma e non acido (Ph max 9) e maggiormente concentrato;
- 2) montare le spazzole grigie di dotazione per uno sporco medio, o le spazzole nere (opzionali) se lo sporco è molto intenso;
- 3) arrestare il motore di aspirazione (tasto ON/OFF VACUUM 16);



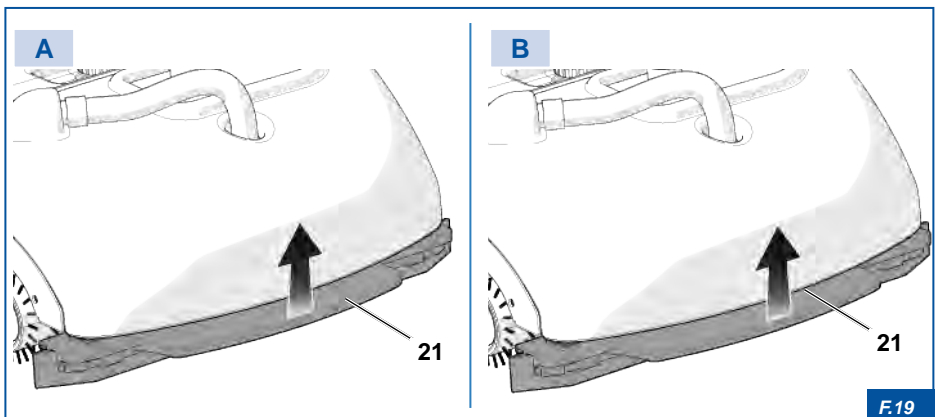
F.18

- 4) sollevare **A** il porta squeegee **21** e procedere con il prelavaggio.
- 5) Una volta terminato il prelavaggio, abbassare **B** il porta squeegee **21**, accendere il motore di aspirazione (tasto ON/OFF VACUUM **16**) e procedere con le normali operazioni di pulizia del pavimento.



**ATTENZIONE**

Dopo il lavaggio di pavimenti molto sporchi pulire con cura l'apparecchio e le spazzole.



## 6.7.4 Pulizia del parquet



### ATTENZIONE

**Agire con cautela ed effettuare alcune prove prima di procedere all'intero lavaggio.**

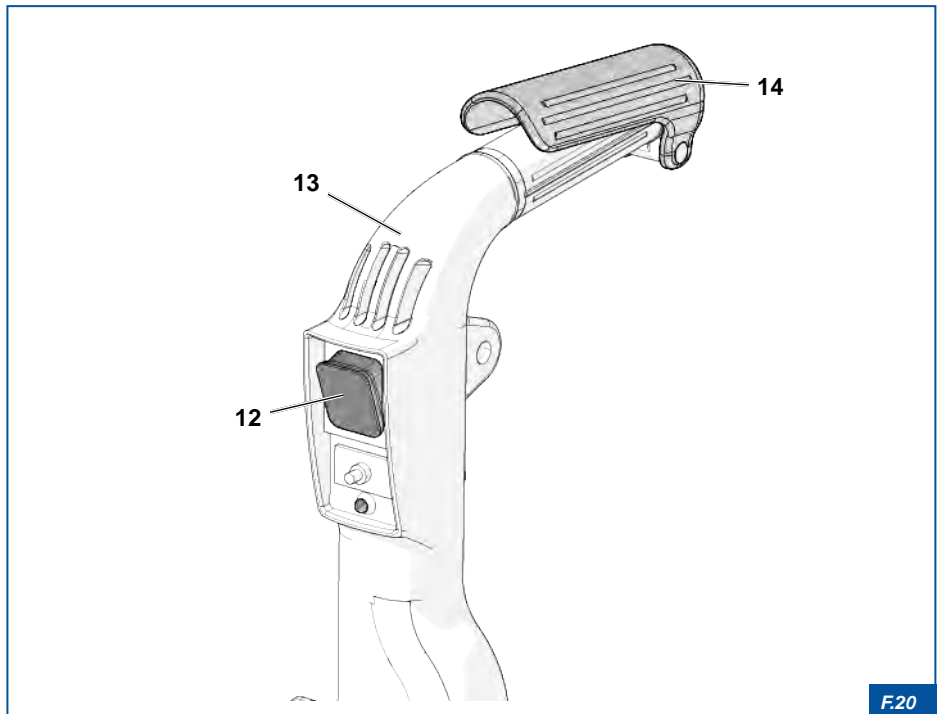
**Non inumidire troppo il pavimento, soprattutto se si deve intervenire su un parquet non verniciato.**

- Installare le spazzole grigie in dotazione.
- Utilizzare un detergente che non produce schiuma particolarmente indicato per il parquet.
- Non inumidire troppo il parquet, soprattutto quello non verniciato che comporta un maggior assorbimento di umidità.
- Su questi pavimenti usare molta cautela, è preferibile fare alcune prove prima di procedere al lavaggio dell'intera superficie.

## 6.8 Arresto dell'apparecchio

Per arrestare l'apparecchio procedere come segue:

- 1) rilasciare la leva di sicurezza gialla **14**;
- 2) portare il manico in posizione verticale (posizione di riposo);
- 3) Premere l'interruttore **12** posizionato sul manico **13**.



## 6.9 Trasporto

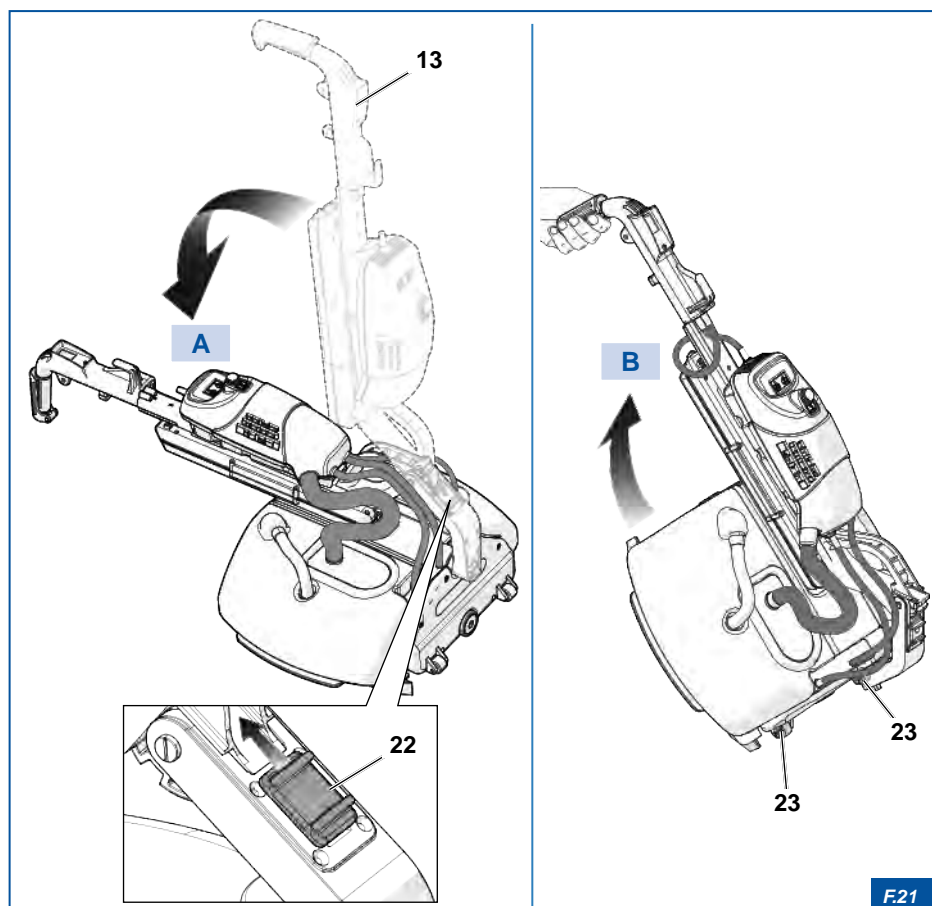
Per effettuare il trasporto dell'apparecchio:

- 1) azionare la leva **22** verso l'alto;
- 2) abbassare **A** il manico **13**;
- 3) sollevare **B** l'apparecchio e farlo scorrere sulle due piccole ruote gommatae **23**;



**PERICOLO!**

In caso di sollevamento dell'apparecchio, se si ritiene opportuno, munirsi di dispositivi di protezione individuale (D.P.I.).



F.21

## 7. MANUTENZIONE

Al fine di mantenere in perfetta efficienza l'apparecchio è indispensabile effettuare una manutenzione periodica.



### PERICOLO ELETTRICO!

Prima di procedere con operazioni di manutenzione, sostituzione o pulizia, è assolutamente necessario scollegare l'apparecchio dalla rete elettrica o rimuovere la batteria.

### 7.1 Pulizia



#### ATTENZIONE

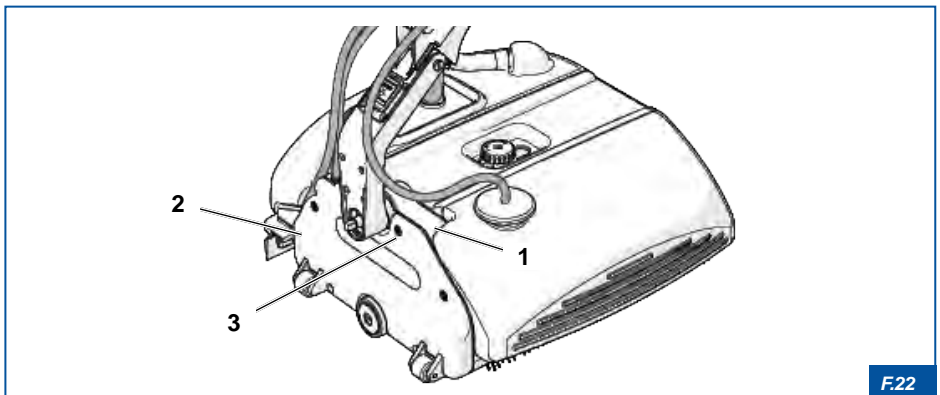
- Non utilizzare getti di vapore per pulire l'apparecchio.
- Non usare getti d'acqua in pressione.
- Non usare sostanze corrosive.
- Non utilizzare materiali ruvidi, abrasivi o raschietti metallici affilati.



#### AVVERTENZA

Gli interventi di pulizia richiedono pochi minuti e sono determinanti per mantenere l'apparecchio sempre in perfetto ordine ed efficienza.

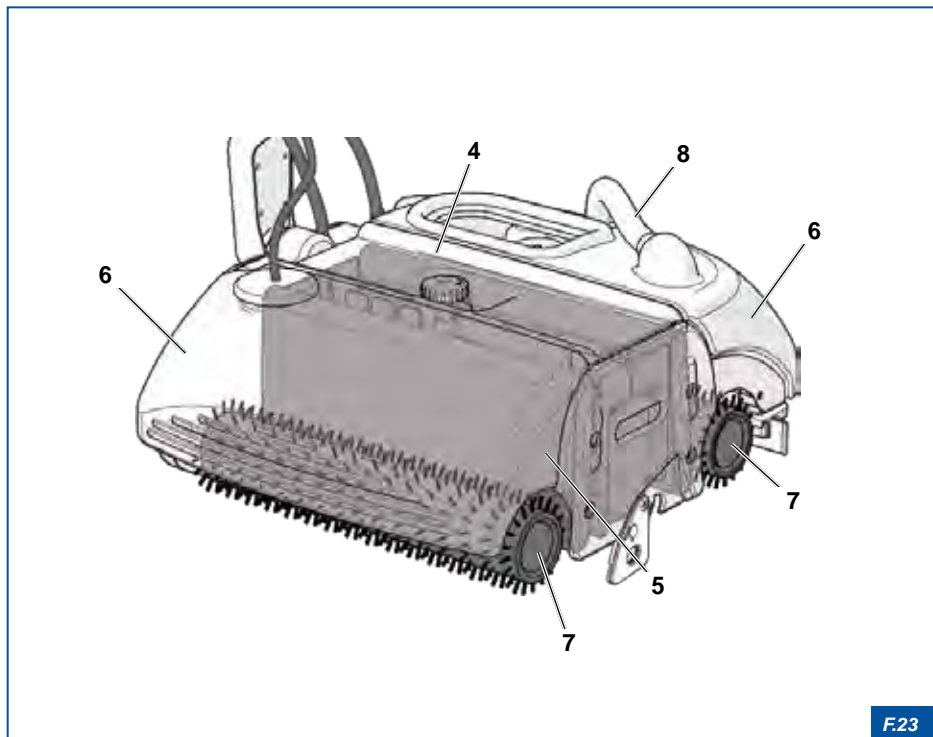
Tutti gli organi meccanici ed elettrici dell'apparecchio sono completamente sigillati e racchiusi all'interno di un carter **1** in lega leggera e non richiedono nessuna manutenzione. Il coperchio **2**, dotato di guarnizione, è fissato con sei viti **3**.



F.22

Per la pulizia dell'apparecchio procedere con le seguenti operazioni:

- 1) rimuovere la batteria.
- 2) rimuovere il coperchio 4;
- 3) estrarre la vaschetta di recupero 5;
- 4) rimuovere i due serbatoi 6 che coprono le spazzole 7 e lavare sotto acqua corrente, usando possibilmente un pennello piatto. Pulire accuratamente tutti gli angoli ed asciugare;
- 5) Rimuovere il tubo di recupero aspirazione 8 e lavarlo sotto acqua corrente;
- 6) estrarre le spazzole 7 e pulirle (vedere paragrafo "7.2.2 Pulizia delle spazzole");
- 7) pulire accuratamente con una spugna inumidita con acqua abbondante il resto della macchina, compreso il motore ed asciugare;
- 8) una volta asciutti rimontare tutti gli altri componenti rimossi.



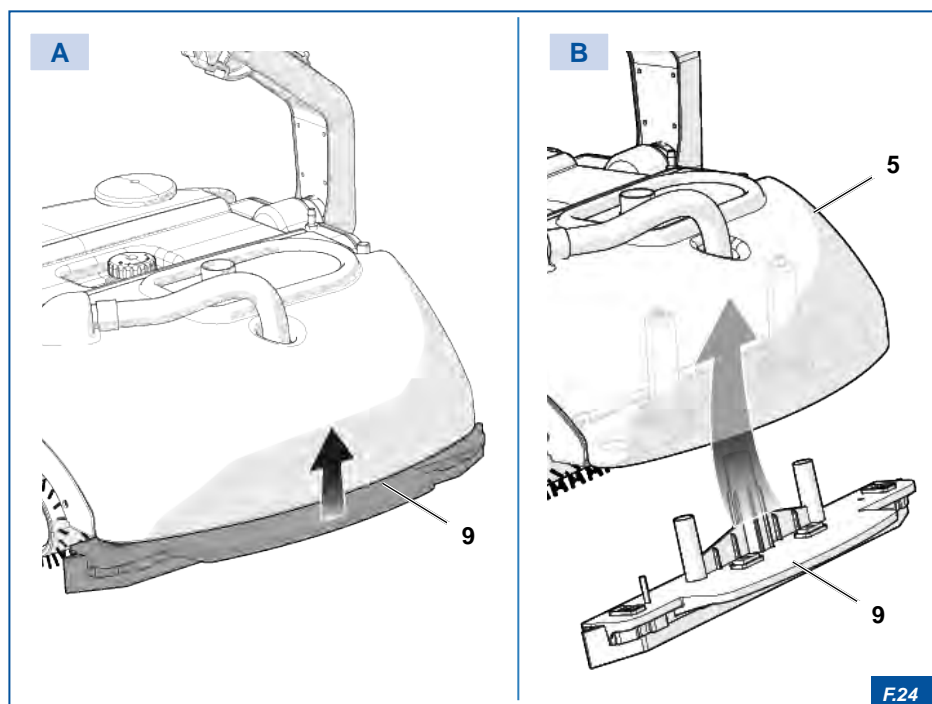
F.23



### 7.1.1 Pulizia dello squeegee

Per effettuare la pulizia dello squeegee **9**:

- 1) estrarre lo squeegee **9** tirandolo verso il basso **A**;
- 2) lavare lo squeegee **9** sotto acqua corrente;
- 3) rimontare **B** lo squeegee **9** inserendolo sotto il serbatoio recupero aspirazione **5**;



## 7.2 Manutenzione spazzole

Le spazzole richiedono una minima manutenzione periodica. L'elevata velocità di rotazione durante il lavoro riesce a centrifugare lo sporco e a mantenerle sempre pulite ed efficienti. Verificare, al termine di ogni utilizzo, lo stato delle spazzole **7** ed eventualmente procedere con le operazioni di pulizia o sostituzione.



### PERICOLO ELETTRICO!

Prima di procedere con operazioni di manutenzione, sostituzione o pulizia, è assolutamente necessario scollegare l'apparecchio dalla rete elettrica o rimuovere la batteria.



### ATTENZIONE

Quando l'apparecchio non è in funzione utilizzare il cavalletto **1** di sostegno per evitare che le spazzole si deformino restando appoggiate sul pavimento.



### PERICOLO!

Non utilizzare l'apparecchio con spazzole eccessivamente usurate e/o deformate. Possono causare saltellamenti o vibrazioni eccessive. Per evitare danneggiamenti all'apparecchio procedere con la sostituzione delle spazzole.

## 7.2.1 Sostituzione delle spazzole

L'apparecchio è dotato di un sistema brevettato "Innesto a baionetta" che permette la rimozione e sostituzione delle spazzole in pochi secondi.

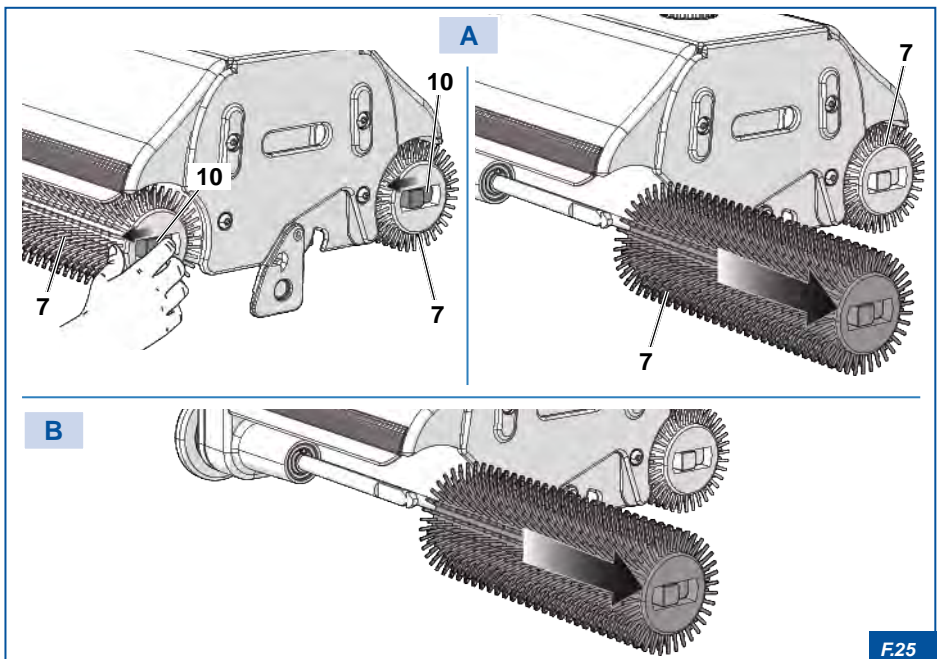
In caso di usura, deformazioni o per una semplice sostituzione delle spazzole con altre più idonee al tipo di lavaggio richiesto, procedere con le seguenti operazioni:

- 1) estrarre le spazzole **7** agendo sul dispositivo di sblocco **10** (figura **A**);
- 2) inserire le spazzole nuove o opzionali (figura **B**).

## 7.2.2 Pulizia delle spazzole

Verificare lo stato delle spazzole **7** e qualora sia necessario procedere con le seguenti operazioni:

- 1) estrarre le spazzole **7** agendo sul dispositivo di sblocco **10** (figura **A**);
- 2) immergerle in un recipiente di acqua fredda o tiepida e lasciarle in ammollo per alcune ore;
- 3) agitare e risciacquare bene;
- 4) rimontare le spazzole, invertendo la loro posizione iniziale. Questo accorgimento è necessario per evitare che le spazzole ruotino sempre nello stesso senso provocando l'inclinazione delle setole.



## 7.3 Sostituzione dei rasatori

Tenere sempre puliti i due rasatori **11** della vaschetta di recupero.

Procedere con la loro sostituzione ogni 150 ore di lavoro circa o quando risultano visibilmente usurati.

Per la sostituzione dei rasatori **11**, procedere con le seguenti operazioni:

- 1) togliere il coperchio **4**;
- 2) estrarre la vaschetta di recupero **5**;
- 3) svitare le viti **12** e rimuovere i rasatori **11** usurati;
- 4) sostituire i rasatori **4** e serrare le viti.

## 7.4 Nastri convogliatori

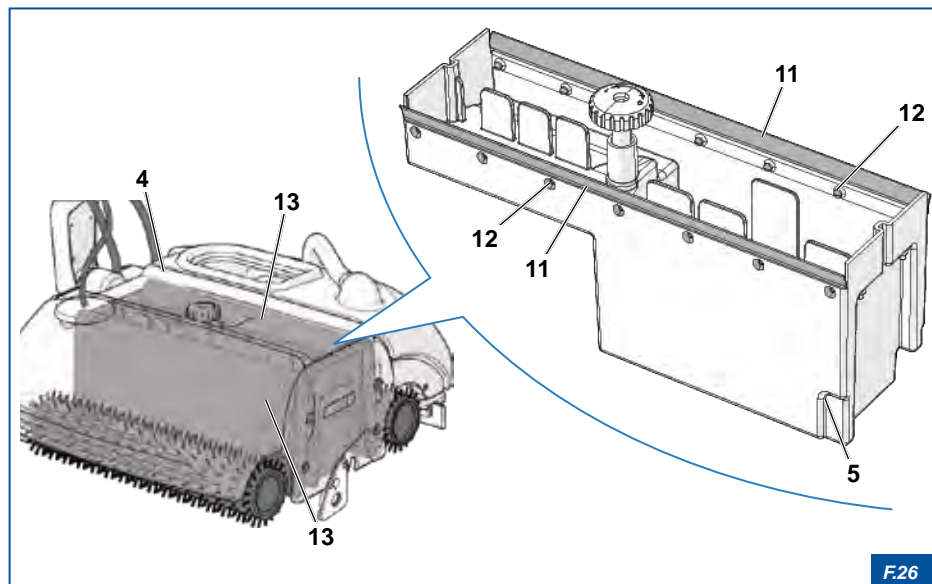
I nastri convogliatori **13** hanno una durata illimitata.



### ATTENZIONE

**Non utilizzare l'apparecchio per raccogliere materiali taglienti, possono tagliare la gomma.**

Per mantenere i nastri **13** sempre efficienti si consiglia di pulirli periodicamente e lubrificarli con del silicone spray.

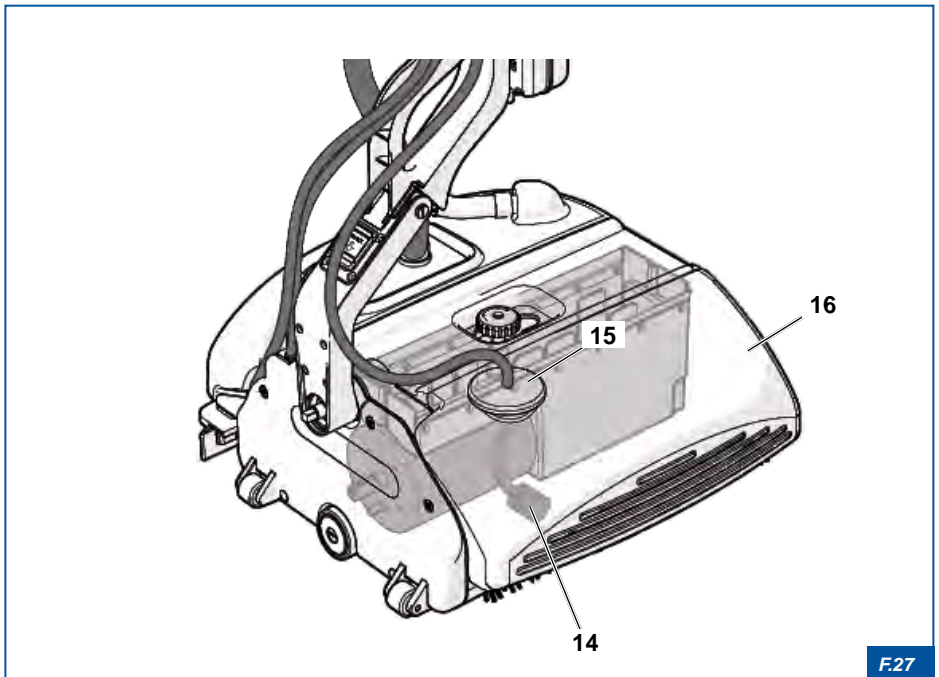


F.26

## 7.5 Manutenzione filtro dell'acqua

Il filtro dell'acqua **14** va controllato periodicamente.  
 Se il filtro è sporco procedere con la sostituzione.

- 1) Togliere il tappo **15**;
- 2) estrarre il filtro dal serbatoio **16**;
- 3) sostituire il filtro dell'acqua **14** e riposizionarlo nel serbatoio **16**.



## 7.6 Tabella di manutenzione periodica

OPERAZIONE	INTERVENTO	FREQUENZA
<b>Pulizia</b>	Serbatoio	Dopo ogni utilizzo.
	Rasatori	Dopo ogni utilizzo.
	Vaschetta di recupero.	Dopo ogni utilizzo.
	Pulizia dell'apparecchio	Dopo ogni utilizzo.
	Spazzole	Dopo ogni utilizzo.
	Squeegee	Dopo ogni utilizzo.
	Tubo di recupero aspirazione	Dopo ogni utilizzo.
<b>Controlli</b>	Filtro dell'acqua	Dopo ogni utilizzo.
	Organi meccanici e di trasmissione	24 mesi / 500 ore di lavoro ca.
<b>Sostituzioni</b>	Rasatori	150 ore di lavoro ca.
	Spazzole Grigie Standard.	250 ore di lavoro ca.

## 7.7 Smaltimento

### ATTENZIONE



Lo smaltimento abusivo della DUPLEX TURBO da parte dell'utente comporta l'applicazione delle sanzioni di cui alla corrente normativa di legge. Gli utenti professionali che, contestualmente alla decisione di disfarsi della DUPLEX TURBO a fine vita, effettuino l'acquisto di una macchina nuova di tipo equivalente adibita alle stesse funzioni, potranno concordare il ritiro delle vecchie DUPLEX TURBO contestualmente alla consegna di quella nuova.

Ai sensi dell'art. 13 del decreto legislativo 25 Luglio 2005, n° 151 "Attuazione delle direttive 2002/95/CE, 2002/96/CE e 2003/108/CE relative alla riduzione dell'uso di sostanze pericolose nelle apparecchiature elettriche ed elettroniche, nonché allo smaltimento dei rifiuti".



Il simbolo cassonetto barrato riportato sull'apparecchiatura indica che il prodotto alla fine della propria vita utile deve essere raccolto separatamente dagli altri rifiuti.

L'utente dovrà pertanto conferire l'apparecchio giunto a fine vita, agli idonei centri di raccolta differenziata dei rifiuti elettrici ed elettronici oppure riconsegnarla al rivenditore al momento dell'acquisto di una nuova macchina di tipo equivalente in ragione di uno ad uno.

L'adeguata raccolta differenziata per l'avvio successivo della DUPLEX TURBO dismessa al riciclaggio, al trattamento e allo smaltimento ambientalmente compatibile contribuisce ad evitare possibili effetti negativi sull'ambiente e sulla salute, favorisce il riciclo dei materiali di cui è composta la stessa macchina.

### 7.7.1 Suddivisione differenziata dei materiali

#### Parti elettriche:

Materiale eliminabile con rifiuti urbani, secondo le disposizioni di legge vigenti nel paese d'uso.

#### Parti meccaniche:

La macchina è costruita con alluminio, acciaio e materie plastiche.

L'acciaio e l'alluminio non recano danni all'ambiente, se riciclati da aziende specializzate ed autorizzate.

Le materie plastiche possono causare danni ambientali, pertanto vanno consegnate ad aziende specializzate ed autorizzate allo smaltimento.

Lo smaltimento degli imballi deve essere attuato in accordo alle disposizioni vigenti.

## 7.7.2 Smaltimento della batteria a litio

L'apparecchio è dotato di una batteria al litio contenuta in un apposito involucro stampato in materia plastica autoestinguenta, perfettamente chiuso, facilmente removibile dalla stessa macchina attraverso lo svitamento manuale di un semplice pomello.

A fine vita questa batteria deve essere smaltita separatamente dai rifiuti generici indifferenziati.

---

### PERICOLO!



**Non bruciare le batterie al litio in quanto potrebbero esplodere o deflagrare con violenza.**

**Raccogliere con attenzione le batterie da smaltire, evitare che vengano cortocircuitate o che l'involucro venga compattato o distrutto.**

**Controllare e rispettare tutte le normative locali, regionali e statali riguardanti lo smaltimento di questi materiali. L'utente è legalmente responsabile dei pericoli creati durante lo smaltimento delle batterie e alla conservazione delle risorse materiali, e permettono il recupero di materiali preziosi.**

---



## 8. INCOVENIENTI, CAUSE, RIMEDI

Le operazioni di manutenzione autorizzate da **Duplex International S.r.l.** sono indicate nel capitolo "7. **MANUTENZIONE**".

Il contenuto di questo capitolo non è esaustivo, ma cerca di fornire informazioni sugli inconvenienti più comuni per aiutare i tecnici specializzati nella ricerca del guasto.



### ATTENZIONE

**Le indicazioni nella voce "RIMEDI" delle tabelle sottostanti NON AUTORIZZANO interventi se possono compromettere la sicurezza.**

INCONVENIENTI	PROBABILE CAUSA	RIMEDI
<b>Strisce di bagnato su i lati</b>	Si compiono percorsi irregolari.	Seguire le indicazioni riportate nel capitolo "7. <b>MANUTENZIONE</b> ".
	Rasatori del serbatoio di recupero sporchi o usurati.	Pulire i rasatori o sostituirli.
<b>Il pavimento resta bagnato</b>	Gli squeegee sono sporchi o usurati.	Pulire o sostituire gli squeegee.
	Il tubo di recupero aspirazione è ostruito.	Pulire o sostituire il tubo di aspirazione.
	Il tappo del serbatoio di aspirazione non è inserito correttamente.	Verificare ed inserire correttamente il tappo del serbatoio di aspirazione.
<b>Non raccoglie lo sporco</b>	Vaschetta di recupero con rasatori sporchi o usurati.	Pulire o sostituire.
	Spazzole consumate.	Sostituire.
	Liquido per il lavaggio non scende.	Controllare il filtro dell'acqua.

<b>Non si avvia</b>	Talvolta la macchina non si avvia per il forte attrito esercitato dalle spazzole.	Sollevare leggermente inclinando il manico.
	Rasatori rimasti appoggiati ed incollati su i nastri convogliatori dal residuo sporco secco depositato nel precedente utilizzo.	Sollevare la vaschetta di recupero e pulire i rasatori (vedere paragrafo "7.3 Sostituzione dei rasatori").
	Dispositivo "Motor Protector" è scattato	Ripristinare l'apparecchio e riattivarlo premendo il pulsante <b>MP</b> che si trova sul manico. La riattivazione avviene dopo circa due minuti dal suo intervento.
	Motore difettoso.	Contattare il Costruttore.
	Interruttore a pulsante "Start&stop" interrotto.	Sostituire.
<b>Non si avvia</b>	Fusibile della batteria interrotto (saltato).	Rimuovere il tappo del fusibile sulla batteria e sostituirlo con uno identico da 16 amp. Per evitare gravi rischi non usare fusibili di valore superiore ai 16 amp. Qualora il fusibile si interrompa nuovamente, ricercare il guasto nella macchina.
	Spina del cavo elettrico non correttamente inserita nella batteria.	Ripristinare.
	Batteria scarica.	Ricaricare o sostituirla con una batteria di scorta già carica.
<b>Vibrazioni durante le fasi di lavoro</b>	Spazzole deformate.	Sostituire.



**FLOOR CLEANER - CARPET CLEANER**



## Table of Contents

<b>1. PURPOSE AND CONTENT OF THE MANUAL</b> _____	<b>73</b>
1.1 Symbols .....	73
1.2 Purpose of the manual .....	73
1.3 Conservation .....	74
1.4 Updating the manual.....	74
1.5 Confidentiality .....	74
1.6 Recipients .....	74
<b>2. GENERAL INFORMATION</b> _____	<b>75</b>
2.1 Manufacturer identification data.....	75
2.2 Liability limitations.....	75
2.3 Identification plate .....	76
2.4 Reference standards and conformity: .....	77
2.4.1Declaration of conformity.....	78
2.5 Warranty.....	79
<b>3. GENERAL SAFETY INSTRUCTIONS</b> _____	<b>81</b>
3.1 Residual risks.....	81
3.2 General requirements .....	82
3.3 Electrical hazards.....	83
3.3.1Lithium ion battery .....	83
3.4 Safety signs.....	85
3.5 Noise level .....	86
3.6 Vibration level.....	86
<b>4. TECHNICAL CHARACTERISTICS</b> _____	<b>87</b>
4.1 General description .....	87
4.1.1Proper and improper use.....	87
4.2 Description of the components .....	88
4.2.1Technical specifications .....	90
4.3 Brushes.....	91
4.4 Squeegee .....	91

4.5 Lithium ion battery .....92  
 4.5.1 Storing for a long period of time ..... 93  
 4.6 Type of detergents .....94

**5. ASSEMBLING THE APPLIANCE \_\_\_\_\_ 95**

5.1 Packing contents .....96  
 5.2 Assembling the machine .....98  
 5.2.1 Disassembling the handle .....98  
 5.3 Installing the battery .....99  
 5.4 Installing the squeegee ..... 100

**6. OPERATION AND USE \_\_\_\_\_ 101**

6.1 How to use ..... 101  
 6.1.1 Filling the tank ..... 101  
 6.1.2 Recovery tank ..... 102  
 6.2 Charging the battery ..... 104  
 6.2.1 Battery charge level ..... 105  
 6.3 Switching on the machine ..... 106  
 6.4 Bi-directional cleaning system ..... 107  
 6.5 Starting up the appliance ..... 108  
 6.6 Motor Protector ..... 109  
 6.7 Instructions on how to clean surfaces ..... 110  
 6.7.1 Work stages ..... 111  
 6.7.2 Cleaning flooring ..... 112  
 6.7.3 Cleaning of heavily dirty, hard or dingy flooring ..... 112  
 6.7.4 How to clean Parquet floors ..... 114  
 6.8 Stopping the appliance ..... 115  
 6.9 Transport ..... 116

**7. MAINTENANCE \_\_\_\_\_ 117**

7.1 Cleaning ..... 117  
 7.1.1 Cleaning the squeegee ..... 119  
 7.2 Brush maintenance ..... 120  
 7.2.1 Replacing the brushes ..... 121  
 7.2.2 Cleaning the brushes ..... 121  
 7.3 Replacing the scrapers ..... 122

7.4	Conveyors.....	122
7.5	Water filter maintenance.....	123
7.6	Routine maintenance table .....	124
7.7	Disposal .....	125
7.7.1	Differentiation and sorting of the materials.....	125
7.7.2	Disposing of the lithium battery .....	126
8.	<b>TROUBLESHOOTING</b> _____	<b>127</b>

Page intentionally left blank



# 1. PURPOSE AND CONTENT OF THE MANUAL

## 1.1 Symbols

To ensure the safety of persons and property, this manual contains special symbols which draw attention to particularly dangerous situations, warnings and important information:

**DANGER!**

Hazard with a risk of injury or even death.

Accident prevention regulations for the operator.

**PAY THE UTMOST ATTENTION TO ANY TEXT INDICATED BY THIS SYMBOL.**

**ELECTRICAL HAZARD!**

Hazard with a risk of injury or even death.

Accident prevention regulations for the operator.

**PAY THE UTMOST ATTENTION TO ANY TEXT INDICATED BY THIS SYMBOL.**

**CAUTION!**

Possibility to cause damage to the appliance and/or its components.  
Be careful.

**WARNING!**

Warning or remark on key functions or useful information on the operation in progress.

## 1.2 Purpose of the manual

This user manual is an integral part of the appliance. It must remain integral and be available to the user for the entire working life of the appliance.

The manual contains information on safety, technical aspects, operation, maintenance and spare parts. Its purpose is to provide the customer with the necessary information to use and control the appliance correctly, independently and safely.

**CAUTION**

**Read this manual carefully and observe the instructions provided before using, testing and operating the appliance.**

### 1.3 Conservation

The manual must be kept with care and near the appliance, protected from liquids and other substances that could compromise its readability and it **must be readily accessible at any moment**.

The manual and the Declaration of conformity are integral parts of the appliance, and therefore, they must accompany it during its whole working life.

### 1.4 Updating the manual

The information, descriptions, and illustrations contained in this manual reflect the state of the art at the moment of machine sale.

The Manufacturer, committed to the constant improvement of their products and/or for market reasons, reserves the right to make technical or commercial modifications to the appliances at any given moment without prior notice.

Any additions must be retained together with the manual and are to be considered integral parts of the manual.

### 1.5 Confidentiality

The technical information (text, drawings and illustrations) provided in this manual is property of **DUPLEX INTERNATIONAL S.r.l.** and must be considered confidential.

It is strictly forbidden to disclose, reproduce or translate this document, even partially this document, unless authorised in writing by **DUPLEX INTERNATIONAL S.r.l.**

### 1.6 Recipients

This manual is intended for personnel assigned to use the appliance for cleaning floors.

---

#### **DANGER!**



**The appliance must not be used by children or by persons of reduced physical, mental or sensory capacity, or lacking in experience and knowledge in the use of the appliance, unless they are supervised and instructed on the safe use of the appliance by persons responsible for their safety.**

**Children should be supervised to ensure that they do not play with the appliance.**

---

## 2. GENERAL INFORMATION

### 2.1 Manufacturer identification data

#### DUPLEX INTERNATIONAL Srl



Via Gobetti, 19-21-23  
50058 SIGNA - FLORENCE  
ITALY



Phone: +39 055 876437



Fax: +39 055 875229



Website: [www.duplexitaly.com](http://www.duplexitaly.com)



e-mail: [infoduplex@duplexitaly.com](mailto:infoduplex@duplexitaly.com)

### 2.2 Liability limitations

The manufacturer declines all liability for damage to persons or property caused by:

- Improper use of the appliance.
- Total or partial failure to comply with the given instructions.
- Appliance use not complying with the regulations in force.
- Use not complying with national laws on safety and accident prevention.
- Tampering with even one single part of the appliance.
- Incorrect installation and/or connection to the foreseen power sources.
- Use of non-original spare parts.

## 2.3 Identification plate

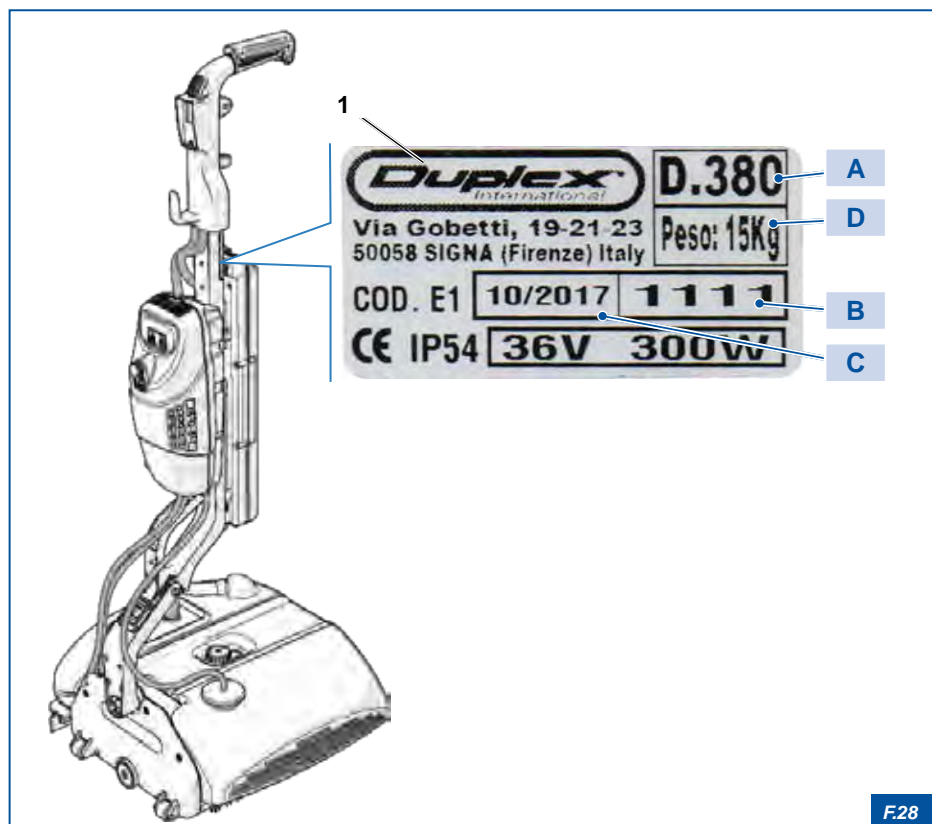
A plate **1** bearing the essential identification data for any assistance or spare parts request is applied to the appliance. The plate contains the following data:

- A) Model
- B) Serial number
- C) Year of manufacture
- D) Weight



### CAUTION

Do not remove the identification plate for any reason. Please contact the Manufacturer in the event the identification plate gets damaged.



F.28

## **2.4 Reference standards and conformity:**

The machine described in this manual complies with the following standards:

- EN 55014-1:06 + A1:09 + A2:11
- EN 55014-2:15
- EN 60335-1:12 + A11:14
- EN 60335-2-67:09
- EN 61000-3-2:14
- EN 61000-3-3:13
- EN 62233:08

**It complies with the following provisions and Directives 2014/30/EC (EMC), 2006/42/EC**

### 2.4.1 Declaration of conformity


The EC Declaration of Conformity, provided together with the appliance, is the document with which the Manufacturer certifies, under his own responsibility, that he has complied with the European Directives, Standards and Technical Specifications (specified in the Declaration) necessary for the machine to be compliant with the essential requirements for sale and use in the European Union.

The Declaration of conformity must be considered an integral part of the appliance and must always accompany the appliance until it is scrapped.



#### WARNING

**If the declaration of conformity is not delivered together with the appliance or gets lost, please request a copy from the Manufacturer.**



Floor Scrubbers - Carpet Cleaners - Escalator Cleaners

Duplex International®  
Via P. Gobetti 19  
50058 Signa (FI) Italia

EG-KONFORMITÄTSERKLÄRUNG      **CE**

EC-DECLARATION OF CONFORMITY

CE-DÉCLARATION DE CONFORMITÉ

CE-DICHIARAZIONE DI CONFORMITÀ

Wir/Wer/Nous/Noi

Duplex International S.r.l.  
Via P. Gobetti 19  
50058 Signa (FI)  
ITALY

Erklären in alleiniger Verantwortung, dass das Produkt  
Declare under our sole responsibility that the product  
Déclarons sous notre seule responsabilité que le produit  
Dichiariamo sotto la nostra esclusiva responsabilità che il prodotto

Floor Cleaning Machine, DUPLEX TURBO

Auf das sich diese Erklärung bezieht, mit den folgenden Normen übereinstimmt.  
To which this declaration relates is in conformity with the following standards.  
Aupelq se réfère cette déclaration est conforme aux normes  
Al quale si riferisce la presente dichiarazione è conforme alle norme

EN 6514-1:2004 • 1:08 • A11-14 • EN 6514-2:14, EN 80336-1:12 • A11-14, EN 80336-2:07-08,  
EN 81000-3-2:14, EN 81000-3-2:13, EN 62233:08

gemäß den Bestimmungen folgender Richtlinien  
Following the provisions of Directives  
conformément aux dispositions des Directives  
conformemente alle disposizioni e Direttive

2014/53/EU (CEM), 2006/42/CE (DM)

(Ort und Datum der Ausstellung)  
(Place and Date of Issue)  
(Luogo e data)  
(Luogo e data)

Signa (FI) Italia 28/05/2017

(Name, Unterschrift und Funktion des Befugten)  
(Name, signature and function of authorized person)  
(Nom, signature et fonction du signataire autorisé)  
(Nome, firma e funzione del firmatario)

F.29

## 2.5 Warranty

DUPLEX guarantees this product against any manufacturing or material defects for a period of two years since the date of purchase.

During this period DUPLEX will grant a free repair or substitution of any defective product at its discretion.

The substituted products or the repaired parts will only be guaranteed for the remaining time of warranty or for the following six months, depending on which period lasts more.

According to limits and terms provided for by the current laws, this limited warranty is not valid in the following cases:

- Improper or particularly demanding use of the machine;
- Lack of or incorrect daily maintenance;
- The use of non-original spare parts;
- Damage due to natural events such as earthquakes, floods, fires or accidents;
- Tampering with or modification of the machine;
- Damages caused by the use of unsuitable or inappropriate and/or corrosive chemical products such as highly acidic products: static dissipative detergents, hydrochloric acid, trichloroethylene, methyl ethyl ketone, acetone, pure ammonia, bleach and/or pure sodium hypochlorite or similar products;
- Damage caused by normal wear of scrapers and brushes or by exposure to unsuitable weather conditions;
- The maintenance booklet has been tampered with.

Furthermore, the terms and conditions of this warranty do not reduce nor edit what is provided for by the current laws about product sales to the customer.

In case the product is deemed defective, please contact DUPLEX International Srl to [support@duplexitaly.com](mailto:support@duplexitaly.com) or the authorised Duplex Dealers who will communicate you the procedure to ask for a repair.



Page intentionally left blank



### 3. GENERAL SAFETY INSTRUCTIONS

This chapter gives the necessary information on how to use the appliance fully complying with the safety regulations in force.



#### CAUTION

The manufacturer declines all responsibility for any damage to property and/or persons caused by the failure to comply with the instructions provided in the following Chapter.



#### WARNING

**Being familiar with the main safety standards and regulations is an essential requirement for using the appliance accordingly.**  
The operator should observe the safety regulations in force in the country in which the appliance is being used.



#### DANGER!

**Follow all safety instructions indicated in this chapter for a safe use of the appliance.**

#### 3.1 Residual risks

Residual risks are the risks that remain despite all safety measures were taken, as well as potential non-evident risks.

To avoid hazards to persons or damage to the appliance caused by residual risks, follow the instructions provided in this manual.

Wait for the complete stop of all moving devices and/or the complete cooling of components subject to heating before carrying out any intervention on the appliance.

Follow the indications and warnings indicated on the signs applied to the appliance and/or to its components.

## 3.2 General requirements



### CAUTION

**Read this manual carefully and observe the instructions provided before using, testing and operating the appliance.**

To avoid hazards to persons or damage to the appliance, follow the instructions and the code of conduct indicated below:

- The appliance was designed and constructed exclusively to clean floors. Any other use is considered improper.
- The appliance can be exclusively used by authorised and trained personnel.
- The appliance must not be used by children or by persons of reduced physical, mental or sensory capacity, or lacking in experience and knowledge in the use of the appliance, unless they are supervised and instructed on the safe use of the appliance by persons responsible for their safety.
- Children should be supervised to ensure that they do not play with the appliance.
- Unplug the power cord plug from the power socket or battery before performing any maintenance intervention.
- Do not use the appliance if you notice any irregularities in its operation.
- In the event of a fault, have the appliance repaired exclusively by qualified technicians.
- Use only original spare parts.
- Do not pour water or liquids directly onto the appliance.
- Do not use acid-based detergents that could damage the appliance.
- Do not mix together detergents of different types to avoid the emission of harmful gases.
- Do not use the appliance to collect hazardous dusts.
- Be careful not to hit shelves or scaffolds when using the appliance to avoid objects falling down.
- Do not use the appliance to clean uneven surfaces or surfaces with many holes.
- Do not use the appliance in potentially explosive environments or areas exposed to hazardous substances or under unsuitable microclimatic conditions.
- Do not use the appliance under inclement weather conditions.
- Do not clean surfaces contaminated by flammable liquids.
- Switch off the appliance immediately after its use.
- Ensure the appliance does not sit on the brushes when it is in its rest position, but that it is supported and raised by the tripod.  
If this not the case, the appliance weight could warp the brushes.
- Store the appliance in a closed and dry place after use.

- Do not modify or tamper with the appliance.
- Do not remove the guards.
- Use only brushes supplied with the appliance or those specified in the instruction manual.
- Use personal protective equipment (PPE) suitable for the work to perform.
- Use a powder extinguisher in case of fire. Do not use water.

### 3.3 Electrical hazards



#### **ELECTRICAL HAZARD!**

**Do not perform any type of intervention on live equipment (maintenance, cleaning, etc.).**

**Disconnect the power supply (battery) before carrying out work on the machine.**

#### 3.3.1 Lithium ion battery

- Use battery chargers that comply with the technical specifications of the battery.
- Use the battery charger exclusively to charge the battery.
- Unplug the appliance before removing the battery.
- The battery and the battery charger must be disposed of correctly, following the national regulations in force. The Customer is legally responsible for dangers generated during battery disposal.
- Do not immerse the battery in water or sea water.
- Do not burn or heat lithium batteries as they could explode or blow up violently.
- Do not try to start up the appliance when the battery is flat.
- Do not use battery chargers different from that supplied by the Manufacturer.
- Do not expose the battery to direct sunlight.
- Keep the battery away from heat sources: radiators, heaters, stoves, mantelpieces, etc.
- Do not try to open the special battery fireproof plastic enclosure.
- Do not break, open or pierce the battery package.
- Do not weld or pierce the battery using a needle or other sharp objects.
- Do not weld cables on the ends of the batteries.
- Do not short circuit the battery positive and negative terminals.
- Do not invert the positive and negative terminals during use.
- Do not connect the battery electrodes to an electrical output.
- Do not touch the electrodes with parts of your body or metal objects.
- Stock and store the battery in a cool and dry place.



- Do not transport or store the battery together with metal objects, as for example: hair pins, necklaces, etc.
- Do not hit, tread on or throw the battery.
- Do not disposed of the battery improperly.

### 3.4 Safety signs

The appliance is equipped with plates and pictograms drawing the attention in a fast and easy way to objects and situations that can cause certain hazards, and in particular:

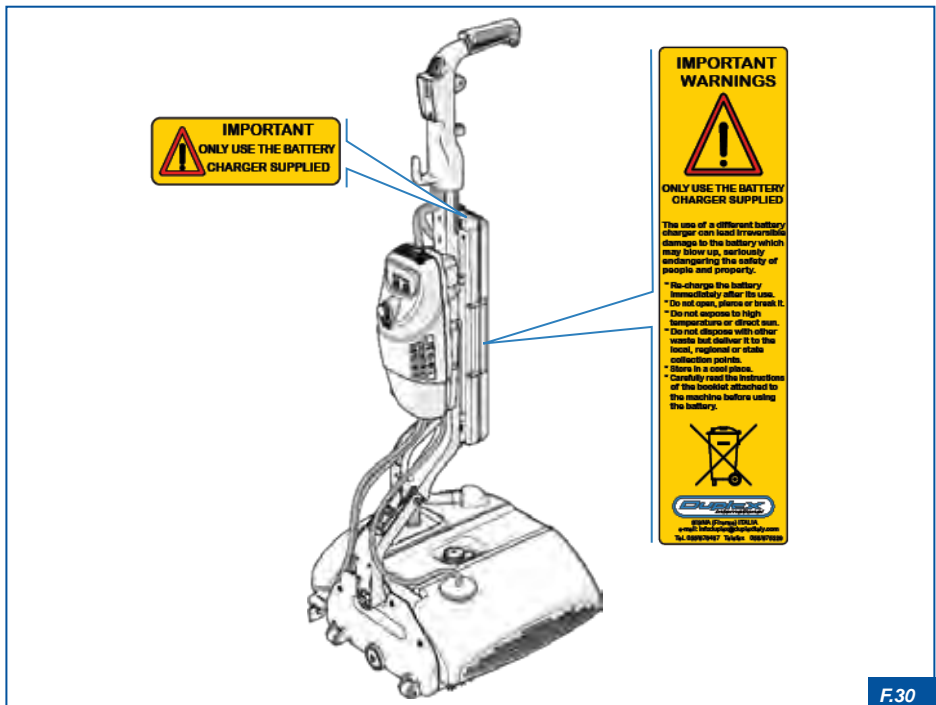
- Prevent dangerous behaviours;
- Warn the exposed persons of a risk or hazard;
- Prescribe safe behaviours;



#### DANGER!

It is strictly prohibited to remove the safety signs or alter their characteristics.

Check that the safety signs are always perfectly legible;  
Replace damaged signs with other of the same type and make sure to apply them in their original positions.



### 3.5 Noise level

The appliance was designed and constructed in such a way to minimise the noise emitted during its normal operation.

The sound pressure level weighted and generated by the appliance's various components is <70 dB (A). It was measured at the operator's ear during the normal work cycle and following the criteria set forth by the regulations in force.

The sound pressure level may vary considerably according to the work environment.



#### **WARNING**

**Use appropriate personal protective equipment if you suffer a constant discomfort due to the noise produced by the appliance.**

### 3.6 Vibration level

The appliance was designed and constructed in such a way to minimise the level of vibrations generated during its normal operation.

The weighted whole body vibration level generated by the various components of the machine is 0.95 m/s<sup>2</sup>.

## 4. TECHNICAL CHARACTERISTICS

### 4.1 General description

The **Duplex Turbo** machine has been designed and manufactured to clean floors. During its design and construction, all necessary measures were taken to produce a high quality, reliable product that is fully compliant with the regulations in force and with particular regard to accident prevention.

This compact machine is perfect for small and medium size rooms and is able to reach even the tightest spaces.

This is achieved by means of its two-way handle that allows you to change the cleaning direction by simply reversing the handle.

Constructed using aluminium casings, it ensures that each of its components is sealed and leak-tight, preventing any infiltration of water and dust. The appliance is fitted with a safety handle to switch it on and off promptly.

#### 4.1.1 Proper and improper use



##### **DANGER!**

**It is strictly prohibited to use the appliance under different conditions than those described in this manual. Any other different use of the appliance is not authorised and is dangerous (improper use).**

---

The choice of materials used to make the appliance was made according to the specific use, to which the appliance will be put. Improper use can result in injury to persons and / or damage

to property and affect the operation of the appliance.

The observance of the use, repair and maintenance instructions described in this manual, is an essential requirement to use the appliance correctly.

The use of the machine for activities not envisaged during its design phase and not listed in this manual shall release the Manufacturer from all direct or indirect liability.

Any arbitrary alteration made to the appliance shall relieve the Manufacturer of any liability for damage or personal injuries, even serious, caused to operators, third parties and/or property.

The correct use of the appliance, the careful observance of the instructions indicated in this manual and the strict application of all requirements to avoid hazardous situations, accidents or injuries, will contribute to making the appliance work better and longer, minimising faults and failures.



##### **CAUTION**

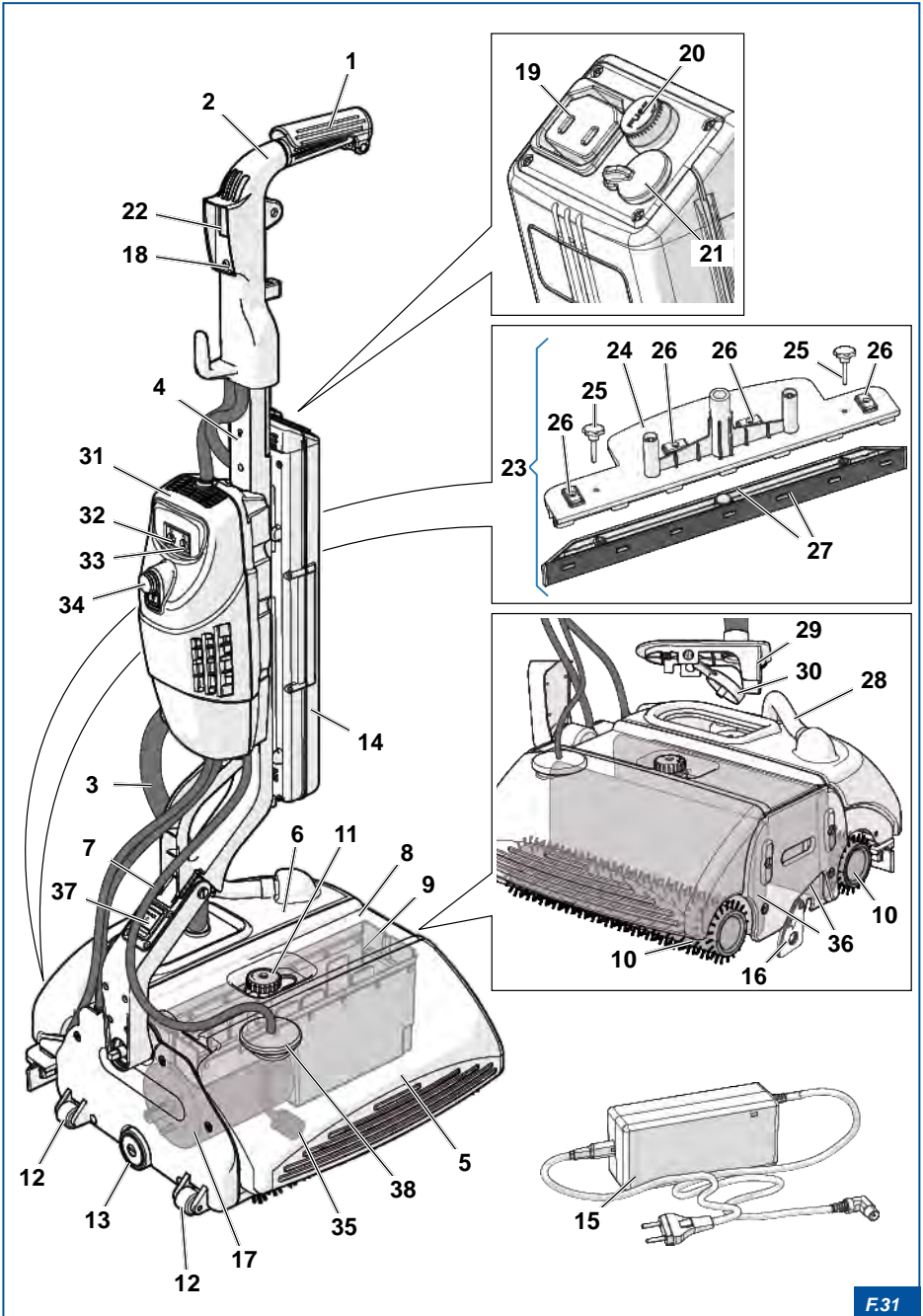
**The Manufacturer declines any responsibility for any damage to property and/or persons deriving from failure to observe the warnings indicated in this manual.**

---

## 4.2 Description of the components

<b>1</b>	Safety handle (Start & Stop)	<b>20</b>	Safety fuse 16 Amp. mm. 5x20
<b>2</b>	Handle	<b>21</b>	Battery charger socket
<b>3</b>	Suction hose	<b>22</b>	ON/OFF button
<b>4</b>	Handle with suction unit	<b>23</b>	Squeegee assembly
<b>5</b>	Detergent solution tank	<b>24</b>	Squeegee holder
<b>6</b>	Suction recovery tank	<b>25</b>	Squeegee fastening knob
<b>7</b>	Detergent solution hose	<b>26</b>	Squeegee fastening magnets
<b>8</b>	Cover	<b>27</b>	Squeegee
<b>9</b>	Recovery tank	<b>28</b>	Suction recovery hose
<b>10</b>	Brushes	<b>29</b>	Recovery tank cap
<b>11</b>	Tank knob	<b>30</b>	Float
<b>12</b>	Transport rubber wheels	<b>31</b>	Suction unit
<b>13</b>	Anti-scratch and non-marking rubber wheel	<b>32</b>	WATER ON/OFF button
<b>14</b>	Lithium ion battery	<b>33</b>	QUIET ON/OFF button
<b>15</b>	Battery charger	<b>34</b>	VACUUM ON/OFF button
<b>16</b>	Support tripod	<b>35</b>	Water filter
<b>17</b>	Motor	<b>36</b>	Conveyors
<b>18</b>	Motor Protector	<b>37</b>	Handle release lever
<b>19</b>	Battery power socket	<b>38</b>	Tank cap





F.31

### 4.2.1 Technical specifications

		<b>DUPLEX TURBO</b>
Dimensions: Length - Width - Height	mm	490 x 410 x 1120
Brush diameter	mm	85
Brush length	mm	320
Tank capacity	l	3.5
Recovery tank capacity	l	6
Number of brushes	no.	2
Brushes pressure on flooring	g/cm <sup>2</sup>	200
Brush speed on floor	m/s	3.75
Washed track/width	mm	320
Theoretical working surface	m <sup>2</sup>	1500
Degree of protection	class	IP7
Weighted acceleration value	m/s <sup>2</sup>	1.0
Noise level and vibration	dBA	< 70
Voltage	Volt	36
Motor power	Watt	300
Brush rpm	rev./1	650
Electrical isolation	Class	I°
Dry weight	kg	15

		<b>LITHIUM ION BATTERY WITH PROTECTION CARD (PCB)</b>
Supplied voltage	Volt	36
Supplied current	Amp.	7.23
Dimensions Length - Width - Thickness	mm	430 x 85 x 50
Max. autonomy, with new battery	h	1
Recharge time	h	3.5
Weight	kg	2.3
		<b>SUPPLIED BATTERY CHARGER</b>
Duplex Universal power supply	Volt	100/240
Universal frequency	Hz	50/60

### 4.3 Brushes

The original DUPLEX brushes are tested and balanced individually with special electronic instruments and guarantee the absence of vibrations that could generate mechanical stress for the appliance and the floors.

The brushes can have different colours according to their use characteristics:

Brush colour	Use
<b>GREY (supplied)</b>	All-purpose for light dirt of all types of flooring, smooth or embossed.
<b>BLACK (optional)</b>	Cleaning of very dirty flooring and short pile carpets.

### 4.4 Squeegee

The original DUPLEX squeegees have different colours according to their use:

Squeegee colour	Use
<b>WHITE</b>	For smooth floors.
<b>BROWN</b>	For floors with irregular surfaces.

## 4.5 Lithium ion battery



**DANGER!**

Read this manual carefully and observe the instructions provided before using, testing and operating the battery and the battery charger. The Manufacturer declines any responsibility for any damage to property and/or persons deriving from failure to observe the warnings indicated in this section or the incorrect use of the battery.



**CAUTION**

Use battery chargers that comply with the technical specifications of the battery.



**ELECTRICAL HAZARD!**

Do not touch the electrodes with parts of your body or metal objects.



**CAUTION**

Do not pour liquids onto the battery and do not immerse the battery in any liquid.

- Do not use or leave the battery exposed to high temperatures as it might overheat, catch fire or jeopardise its operation and duration.
- Do not use the battery in environments characterised by the presence of static electricity or electromagnetic fields. This could damage safety devices and cause dangers.
- If the battery leaks avoid touching it with your skin and eyes.
- Do not charge the battery if the temperature is below 0°C/32°F.



**DANGER!**

In the event your eyes or skin come into contact with the liquids leaked from the battery, rinse with plenty of clean water and seek medical advice immediately.  
**Danger of eye injuries.**

- If the battery present some faults (odd smells, production of heat, warps, etc.) or is not working properly, remove it immediately from the appliance or from the battery charger, dispose of it and replace it with a new one.

- If the battery terminals are dirty, the appliance correct operation might be jeopardised. Clean the dirty terminals before use by means of a dry cloth.
- The battery and the battery charger must be disposed of correctly, following the national regulations in force. The Customer is legally responsible for any hazards generated when the batteries are disposed of (See section "7.7 Disposal").

#### 4.5.1 Storing for a long period of time

If the battery is stored for a long period of time (over three months), keep it in a fresh and dry place and charge and discharge it every six months.

The storage voltage of the battery must be 3,2~3,35V.

## 4.6 Type of detergents

The appliance can be used with detergents intended for this type of appliance. When using detergents, follow the detergent manufacturer's instructions regarding dilution.

Do not use unsuitable detergents or aggressive and strong acid-based chemicals like:

- Caustic soda
- Acids
- Diluents
- Solvents



### DANGER!

**Read the labels on the detergent bottle carefully. Detergents can have harmful impacts on the environment and the human body in case of inhalation, ingestion or contact with skin and mucous membrane. If necessary, use personal protective equipment (PPE) while using detergents.**

---



### CAUTION

**Static dissipative detergents can damage the brushes and plastic parts of the appliance. The manufacturer declines any liability for damage caused to the appliance, flooring of any kind, including carpets and rugs, deriving from the use of non conforming detergents or products.**

---

## 5. ASSEMBLING THE APPLIANCE

For packing and transport purposes, the appliance is delivered disassembled. Check the contents of the package, making sure that all the components of the appliance are all present and in good condition.



### WARNING

Contact the Customer Service Centre if some components are missing or damaged.



### CAUTION

Follow the instructions contained in this chapter carefully in order to assemble the appliance correctly.

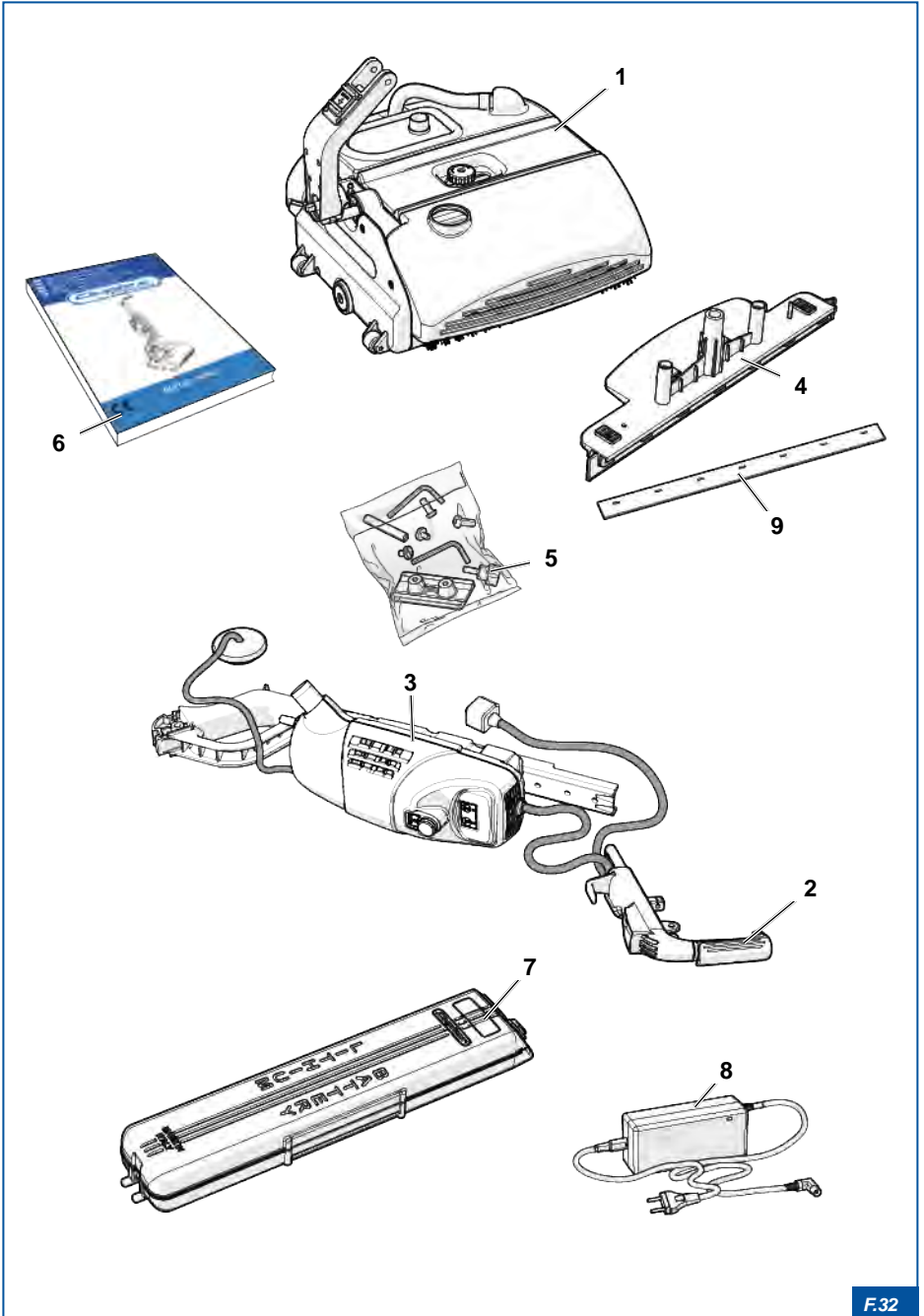
---

## 5.1 Packing contents

Make sure that the components of the appliance contained in the package are the same as those indicated in the table below:

PACKING CONTENTS	
1	Machine with standard grey brushes
2	Handle
3	Handle with suction unit
4	Squeegee assembly
5	<ul style="list-style-type: none"> <li>• 1 fixing plate</li> <li>• 2 screws (fixing plate)</li> <li>• 2 Allen keys</li> <li>• 1 16A fuse</li> <li>• 1 pin (for fastening the battery)</li> </ul>
6	Instruction Manual and test sheet
7	Lithium ion battery
8	Battery charger
9	Spare squeegee





## 5.2 Assembling the machine



### WARNING

Use the supplied hex wrench to assemble the handle as follows:

To assemble the handle, proceed as follows:

- 1) Insert the handgrip **1** into the handle **2** and fasten it using the plate **3** and the screws **4**.
- 2) Insert the handle **2** into the support **5**
- 3) Insert the pin **6** into the support **5**
- 4) fasten the handle **2** using the screws **7** by tightening them firmly.
- 5) Place the cap **8** into its seat on the tank **9**.
- 6) Connect the suction hose **10** to the suction recovery tank **11**.
- 7) Insert the suction recovery hose **12** into the hole **13** in the suction recovery tank **11**.

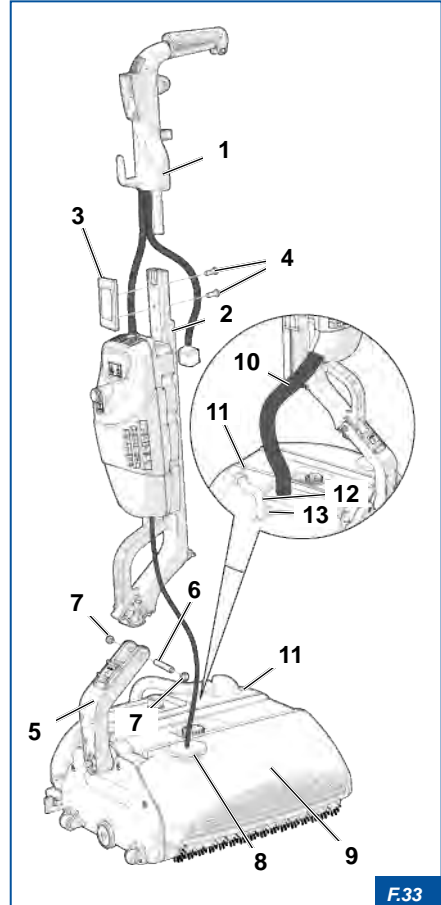
### 5.2.1 Disassembling the handle



### DANGER!

Make sure that the appliance has been disconnected from the battery before disassembling the handle.

To disassemble the handle, follow the assembly instructions in the reverse order.



F.33

### 5.3 Installing the battery

The battery **14** has to be charged before using the appliance for the first time (see section "6.2 Charging the battery").

To fit the battery, proceed as follows:

- 1) Install the battery **14** on the handle **2**.
- 2) Screw the knob **15** to fasten the battery **14**.
- 3) Insert the plug **16** into the socket **17** on the battery **14**.



#### WARNING

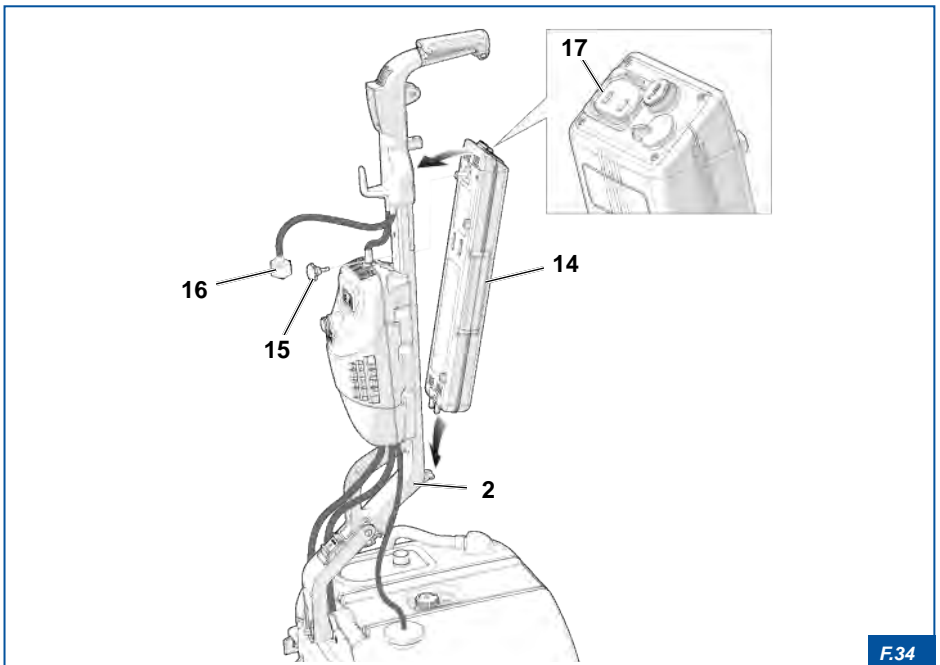
If the battery (14) is charged you can start the appliance.



#### ELECTRICAL HAZARD!

Disconnect the appliance from the battery power supply before removing the battery.

To remove the battery, follow the assembly instructions in the reverse order.



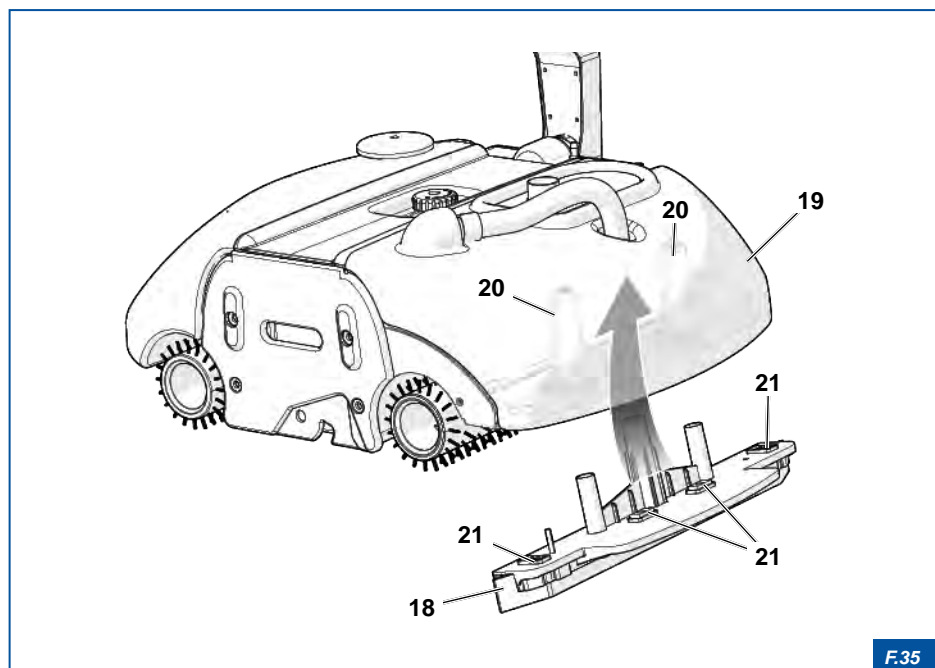
F.34

## 5.4 Installing the squeegee

The squeegee has to be installed before the appliance is used for the first time.

- 1) Insert the squeegee **18** under the suction recovery tank **19**.
- 2) Connect the squeegee **18** to the springs **20** by pressing them slightly upwards to attach the magnets **21** to the appliance.

To remove the squeegee **16**, follow the assembly instructions in reverse.



F.35

## 6. OPERATION AND USE



### DANGER!

Before starting the appliance the operator must have read and understood the instruction manual.

---



### CAUTION

Before starting to clean floors, choose the most suitable brushes and detergents (see chapter "4. TECHNICAL CHARACTERISTICS").

---

### 6.1 How to use



### ELECTRICAL HAZARD!

Always make sure that the appliance is disconnected from the battery when preparing the machine for use.

---

#### 6.1.1 Filling the tank

The removable tank 1 makes the filling up and emptying operations at the end of the job easier.



### CAUTION

Use the detergents indicated in section "4.6 Type of detergents" to avoid damaging the surfaces and the appliance.

---

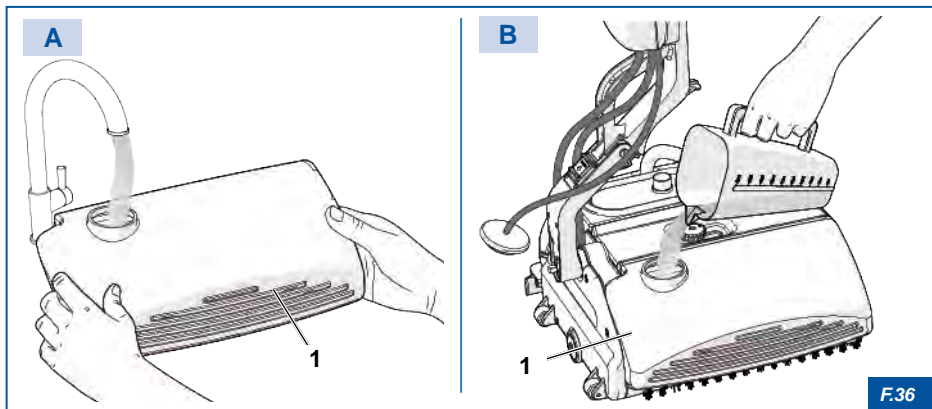
The tank 1 can be filled in the following ways:

**A) With the tank removed from the appliance:**

- 1) Remove the tank 1 and refill under a water tap.
- 2) Add a non-foaming detergent.
- 3) Stir the solution and re-insert the tank 1 into its housing.

**B) With the tank fitted to the appliance:**

- 1) Mix the detergent with water in a recipient.
- 2) Pour the liquid obtained into the tank 1.



### 6.1.2 Recovery tank

The dirty liquid recovery is achieved by means of the rotation of the brushes 2, which attack the dirt, trapping it and centrifuging it toward the two conveyors 3. The dirt accumulated on the active surfaces of the conveyors 3 is collected by the scrapers 4 and deposited into the recovery tank 5.



**WARNING**

We recommend that you lubricate the rubber conveyors (3) regularly using an ordinary silicone spray available in retail outlets.

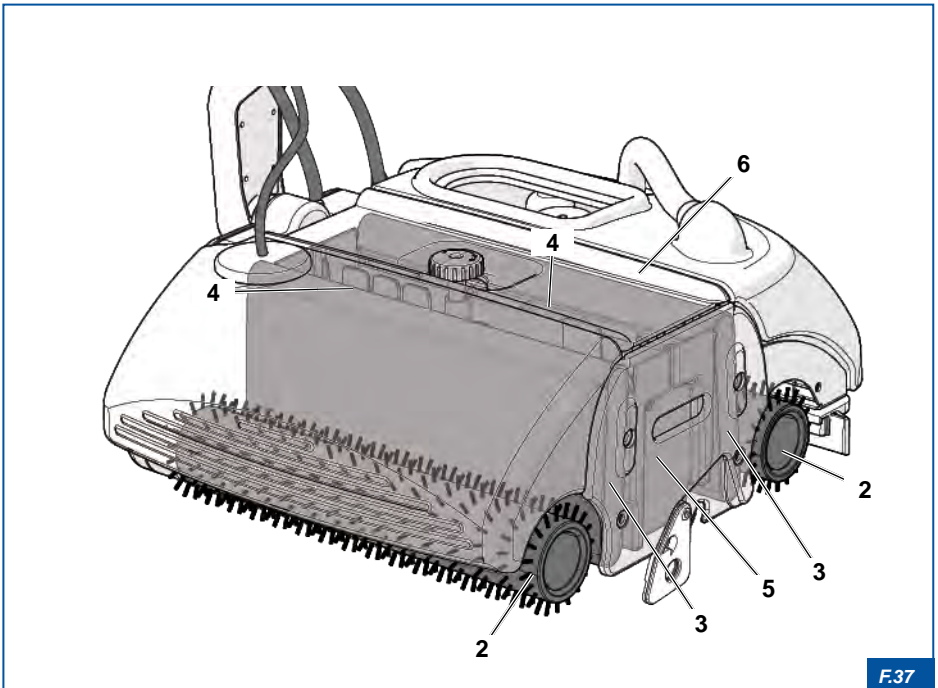
Once full, the recovery tank **5** must be emptied by removing it from its seat.

- 1) Remove cover **6**.
- 2) Lift and remove the recovery tank **5** and empty it.



**CAUTION**

The disposal of the dirty water must be carried out in compliance with the regulations in force.



F.37

## 6.2 Charging the battery



### DANGER!

Do not use battery chargers (7) other than the one supplied by the Manufacturer. Doing this, might seriously damage the battery (8) or cause it to explode violently.

The lithium ion battery 8 requires a special battery charger 7 supplied with the appliance. The charge lasts about four hours.

When charging is complete, you do not need to remove the battery 8 from the battery charger 7, as it can be left either inserted into the battery 8 or into the power socket without time limits or problems.

The battery 8 can be charged both removed from the appliance or fitted to it.

In order to charge the battery, proceed as follows:

- 1) Insert the plug 9 of the battery charger 7 into the charger socket 10.

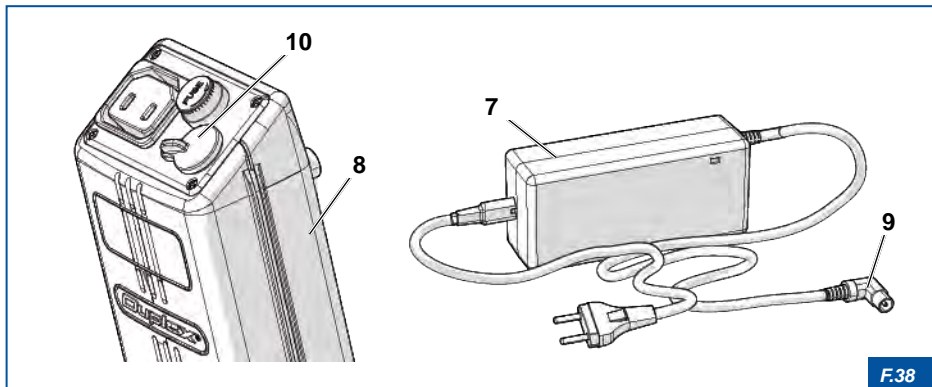
When the battery 8 is flat, the LED on the battery charger 7 is red.

When the battery 8 is fully charged, the LED on the battery charger 7 becomes green.



### CAUTION

The battery has an PCB electronic system that readily interrupt appliance operation when its power level is low. Stop the appliance if the PCB does not trigger and you notice a reduction in the brushes' performance.



F.38





**DANGER!**

Do not try to open, pierce or burn the battery container.  
Do not weld the cables at the ends of the batteries.  
Do not short circuit positive and negative terminals.



**DANGER!**

Do not store, use or recharge the Lithium-ion battery in environments with temperatures above 40°C. This could compromise its durability.  
Do not leave the battery exposed to sun rays as this can damage it irreparably.



**CAUTION**

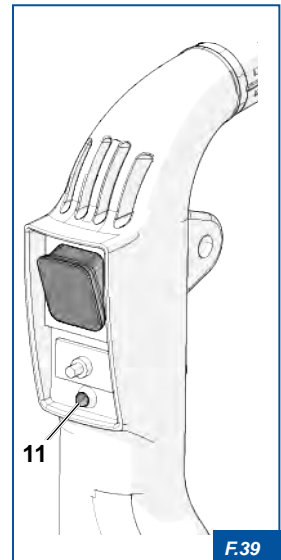
Using and storing the battery in cold places decreases its duration.  
In this case, the battery power can be restored by recharging it.

If the appliance is not used for long periods of time and is left parked, the battery might self-discharge. Therefore, it needs to be recharged every 40 days.

### 6.2.1 Battery charge level

The LED 11, according to its colour, indicates the battery charge level:

LED COLOUR	CHARGE LEVEL
GREEN	From 60% to 100%
YELLOW	From 20% to 60%
RED	≤20%



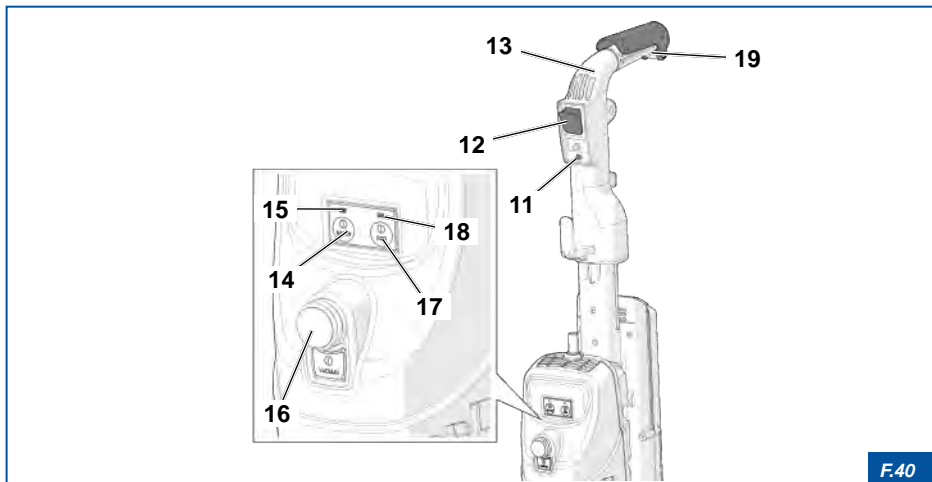
## 6.3 Switching on the machine

- 1) Press the ON/OFF switch **12** on the handle **13**.  
The switching on of the appliance is indicated by the lighting up of the LED **11** for 60 seconds. Depending on the colour, the LED indicates the battery's charge level.
- 2) Press the ON/OFF WATER **14** button to start to dispense water.  
The blue LED **15** lights up to indicate that the machine is switched on:
  - To dispense a small amount of water (ordinary cleaning) press the ON/OFF WATER button **14**: the flashing blue LED **15** indicates the set work mode.
  - To dispense a large amount of water (pre-washing) press the ON/OFF WATER button **14** twice: the fixed blue LED **15** indicates the set work mode.
- 3) Press the ON/OFF VACUUM button **16** to enable the vacuum.
- 4) If necessary, enable quiet mode by pressing the ON/OFF QUIET button **17**. The green LED **18** turns on to indicate that quiet mode is active.
- 5) Take hold of the handle and press the yellow safety lever **19** to start the appliance.
- 6) Release the yellow safety lever **19** to stop the appliance's motion.



### CAUTION

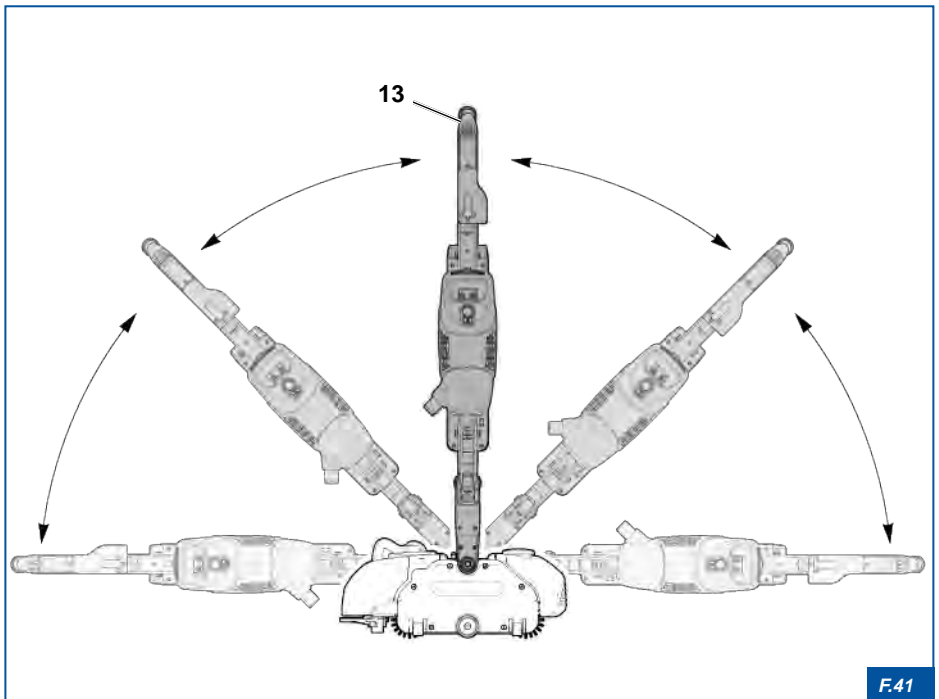
**In the event of interruptions or short work breaks, stop the power flow by turning off the ON/OFF switch (12) to avoid discharging the battery.**



F.40

## 6.4 Bi-directional cleaning system

This system allows the work position to be reversed thanks to the two-way handle **13**. Reversing the handle **13** from right to left and vice versa allows you to work in both directions and easily reach the opposite ends of every room, without having to change the position of the appliance.



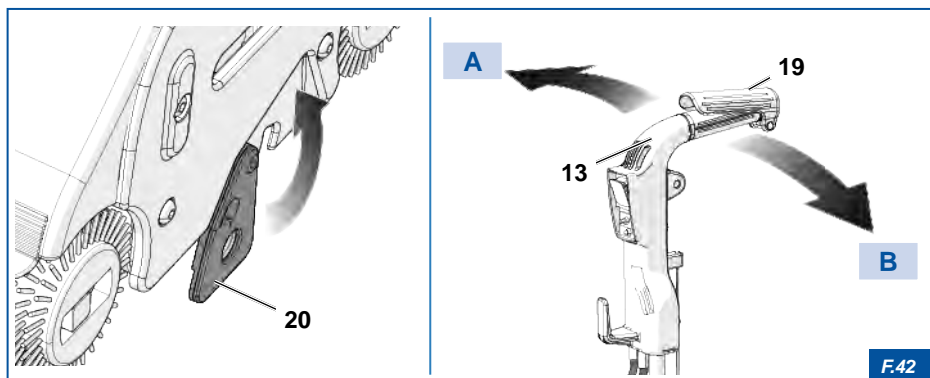
## 6.5 Starting up the appliance

- 1) Remove the support foot **20** before starting the appliance.
- 2) Grab the two-way handle **13** and lower it in one of the two possible directions (**A** or **B**).
- 3) Start the appliance by pressing the yellow safety lever **19**.



### CAUTION

Make sure that you have removed the support tripod (**20**) before use to avoid damaging the appliance.



## 6.6 Motor Protector

The “Motor Protector” **21**, is a safety device which stops the appliance in case conditions occur that overload the motor (e.g. foreign bodies caught in the brushes which can prevent their rotation, locking of the brushes for failed start-up due to great friction with the floor, mechanical fault, electric motor fault, poor supply of power, overheating, etc.).

As a sudden stop occurs, the button **21** comes out of its seat and the appliance stops working (figure **A**).

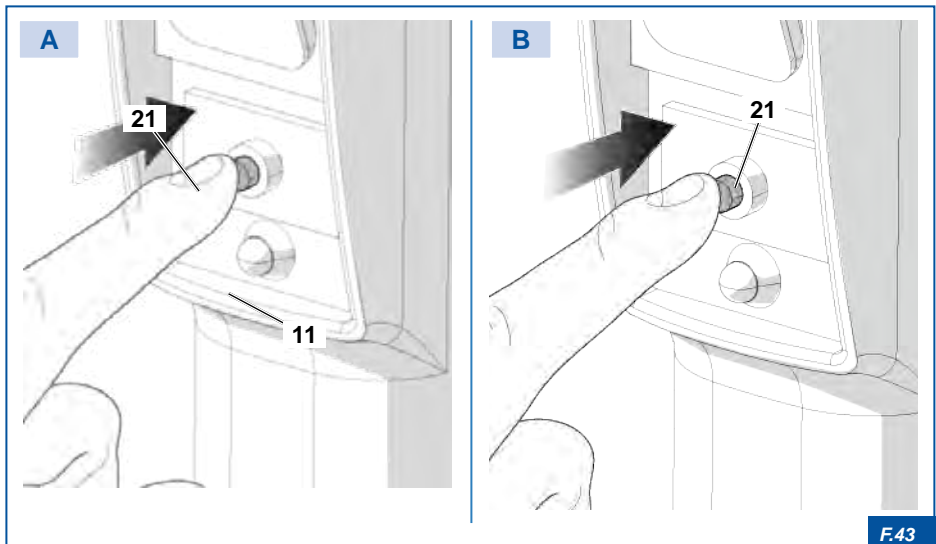
To reset the appliance, proceed as follows:

- 1) Disconnect the appliance from the mains or battery.
- 2) Remove possible foreign bodies stuck in the brushes.
- 3) Connect the appliance to the mains or battery.
- 4) To restart the appliance, press the button **21** two minutes after the occurrence of the stop (figure **B**).



### WARNING

The sudden stop of the appliance is indicated by the red LED (**11**) that flashes intermittently until the reset is carried out.



F.43

## 6.7 Instructions on how to clean surfaces

Check that the handle is in the rest position (perfectly vertical).  
Switch on the appliance.



### **DANGER!**

Carry out the procedures with utmost care to prevent any risk of falling, slipping or collisions. Use personal protective equipment (PPE) if deemed necessary.

---



### **CAUTION**

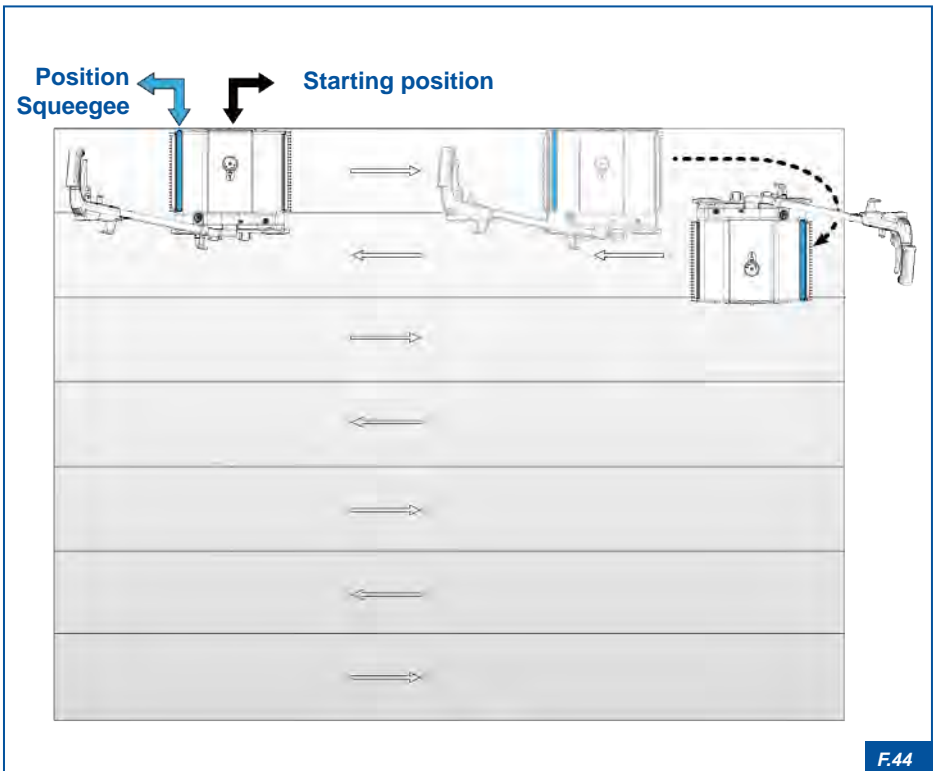
Do not use products that are: “Static dissipative detergents” as can damage the brushes and plastic parts of the appliance.

---

### 6.7.1 Work stages

**Procedure:**

- 1) From the starting position, move forward towards the corner as indicated in the figure.
- 2) Once you have reached the corner, turn the machine around and move onto the second strip to wash, slightly overlapping the area that you have cleaned before.
- 3) Repeat this operation until you have finished cleaning the floor.
- 4) Clean the outer edge on the opposite side of the cleaning area, reversing the appliance.



F.44

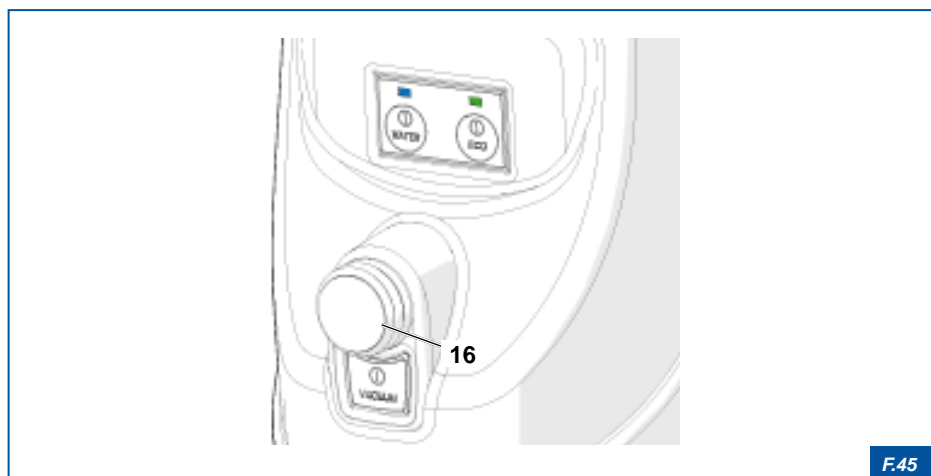
## 6.7.2 Cleaning flooring

- Install the supplied grey brushes.
- Use a non-foaming and non-acid all-purpose cleaner (PH max. 9).
- Start the appliance ("6.3 Switching on the machine") and start cleaning the floor.

## 6.7.3 Cleaning of heavily dirty, hard or dingy flooring

To clean very dirty or caked flooring, proceed as follows:

- 1) Use an all-purpose concentrated non-foaming and non-acid detergent (pH max. 9).
- 2) Fit the supplied grey brushes for medium dirt or the black brushes (option) for heavy dirt.
- 3) Stop the suction motor (ON/OFF VACUUM button **16**);



F.45

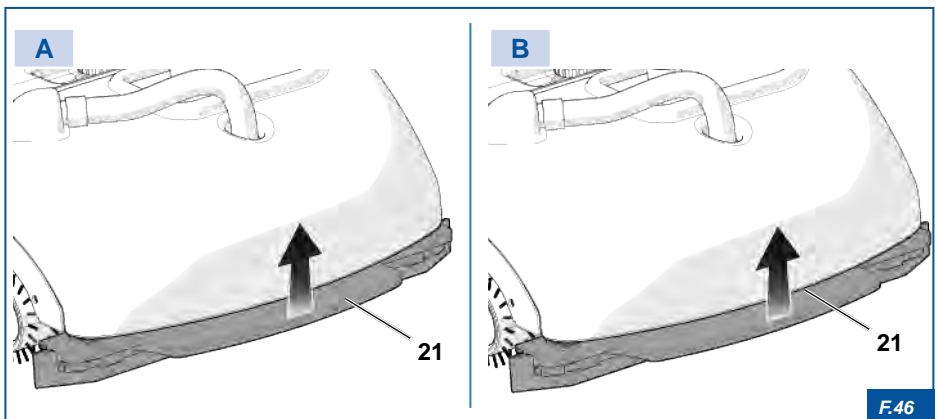


- 4) Raise **A** the squeegee holder **21** and carry out the pre-washing operations.
- 5) When pre-washing has been completed, lower **B** the squeegee holder **21**, switch on the suction motor (ON/OFF VACUUM button **16**) and carry out the normal floor cleaning operations.



**CAUTION**

After cleaning heavily dirty flooring, clean the appliance and brushes very accurately.



## 6.7.4 How to clean Parquet floors



### CAUTION

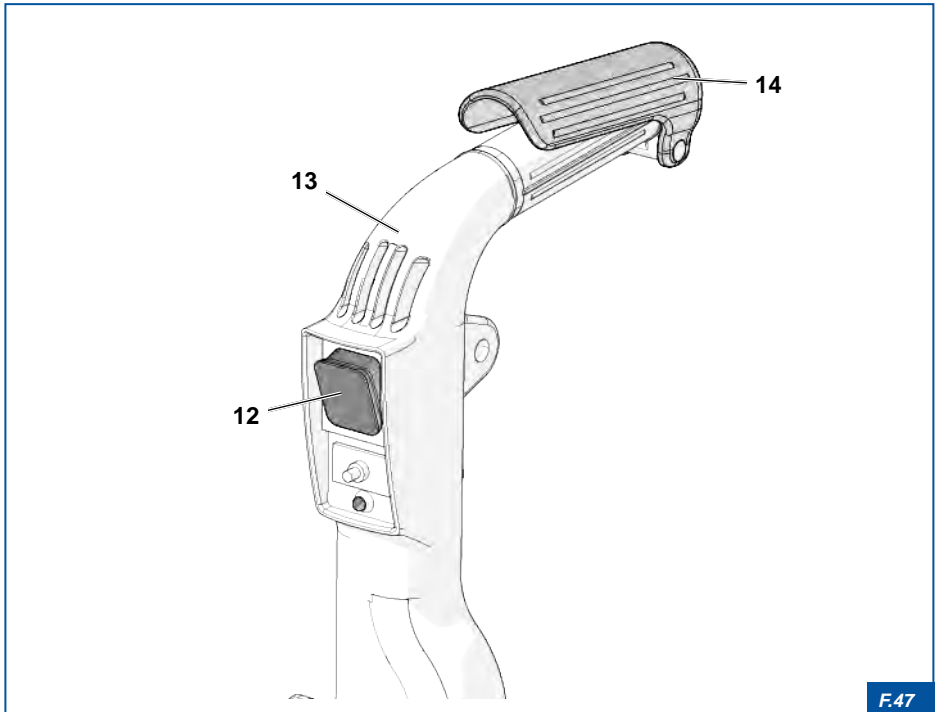
**Be very careful and carry out a few tests before starting to clean. Avoid wetting the floor too much, especially if you need to clean non-painted parquet floors.**

- Fit the grey brushes provided.
- Use a non-foaming detergent appropriate for parquet flooring.
- Avoid wetting the floor too much, especially in the case of non-painted parquet flooring, which absorbs more moisture.
- Be careful when cleaning this type of floor. Carry out a few tests before washing the entire surface.

## 6.8 Stopping the appliance

To stop the appliance, proceed as follows:

- 1) Release the yellow safety lever **14**;
- 2) Move the handle to the vertical position (rest position);
- 3) Press the switch **12** located on the handle **13**;



F.47

## 6.9 Transport

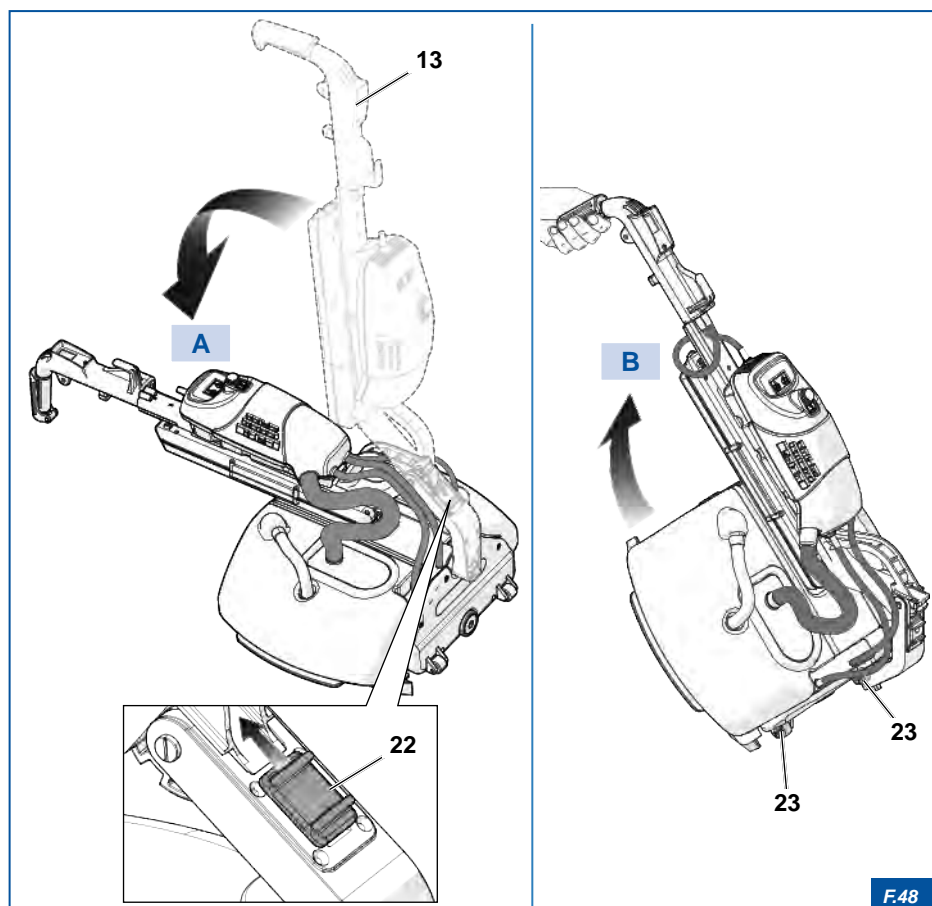
To transport the appliance:

- 1) move the lever **22** upwards
- 2) lower **A** the handle **13**
- 3) lift **A** the appliance and slide it along on the two small rubber wheels **23**



**DANGER!**

If you have to lift the appliance and you deem it necessary, equip yourself with personal protective equipment (PPE).



## 7. MAINTENANCE

We recommend carrying out routine maintenance interventions to keep the appliance in good working order.



### ELECTRICAL HAZARD!

It is absolutely necessary to unplug and disconnect the appliance from the mains or battery before carrying out maintenance, replacement or cleaning operations.

### 7.1 Cleaning



### CAUTION

- Do not use steam jets to clean the appliance.
- Do not use pressurised water jets.
- Do not use corrosive substances.
- Do not use rough materials, abrasives or sharp metal scrapers.

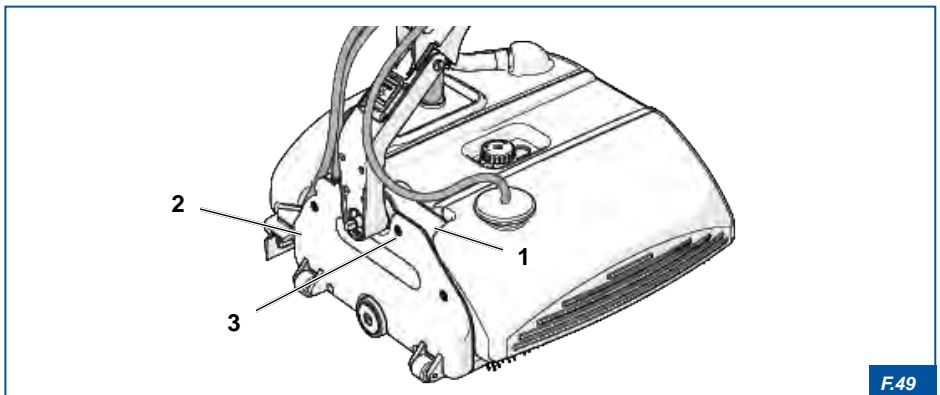


### WARNING

Cleaning operations require just a few minutes and are essential to keep the appliance in good working order at all times.

All mechanical and electrical parts of the appliance are sealed and enclosed in a light alloy casing **1** and do not require maintenance.

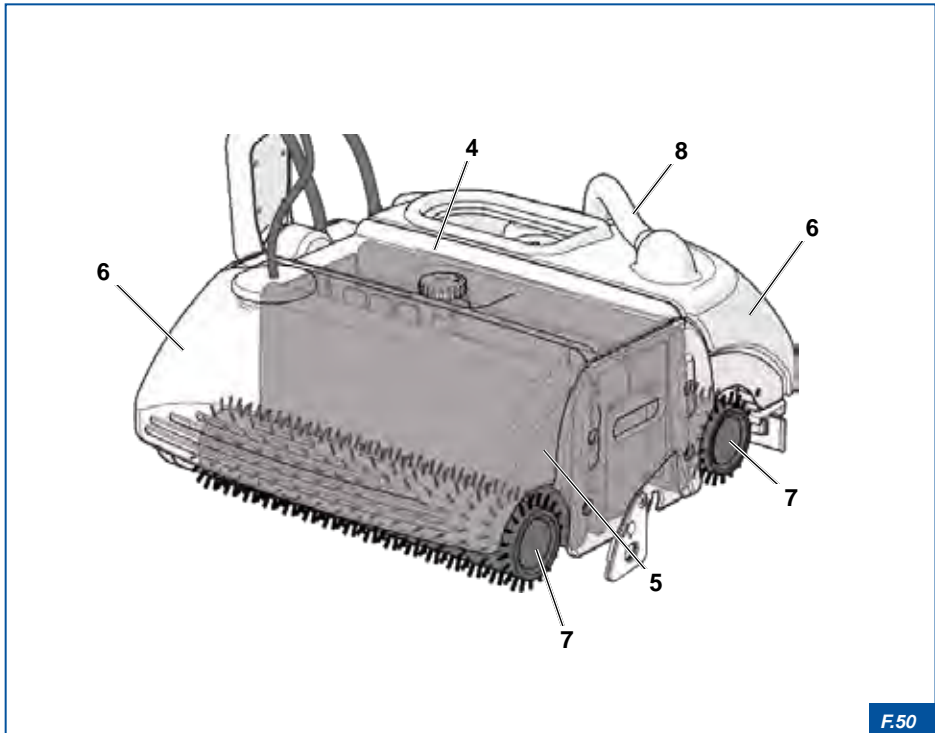
The cover **2** fitted with a gasket is fastened with six screws **3**.



F.49

To clean the appliance, proceed as follows:

- 1) Remove the battery.
- 2) Remove the cover 4.
- 3) Remove the recovery tank 5.
- 4) Remove the two tanks 6 that cover the brushes 7 and wash under running water, preferably using a flat brush. Clean thoroughly all corners and dry.
- 5) Remove the suction recovery hose 8 and wash it under running water.
- 6) Remove the brushes 7 and clean them (see section "7.2.2 Cleaning the brushes").
- 7) Carefully clean the rest of the appliance including the motor using a damp sponge and plenty of water. Dry.
- 8) Once they have dried, refit all the components removed previously.

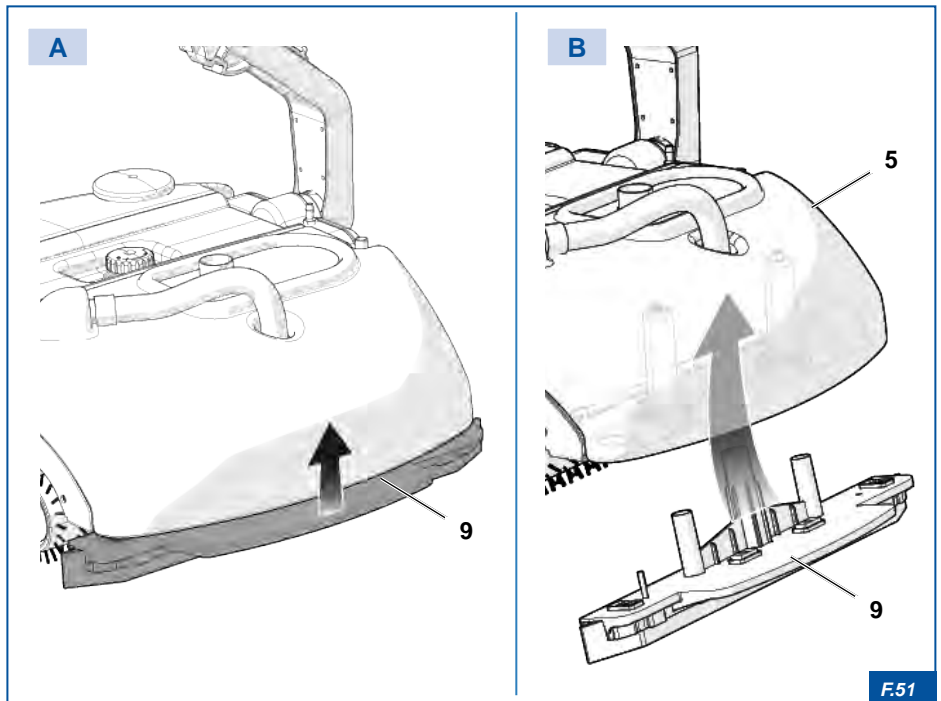


F.50

### 7.1.1 Cleaning the squeegee

To clean the squeegee **9**:

- 1) remove the squeegee **9** by pulling it downwards **A**.
- 2) wash the squeegee **9** under running water.
- 3) replace **B** the squeegee **9** by inserting it under the suction recovery tank **5**.



## 7.2 Brush maintenance

Brushes require little routine maintenance. The high rotation speed during cleaning manages to centrifugate dirt and keep them clean and efficient at all times.

At the end of each use, check the status of the brushes **7** and clean or replace them, if necessary.



### **ELECTRICAL HAZARD!**

It is absolutely necessary to unplug and disconnect the appliance from the mains or battery before carrying out maintenance, replacement or cleaning operations.

---



### **CAUTION**

When the appliance is not being operating, use the support tripod 1 to prevent the brushes from warping while sitting on floor.

---



### **DANGER!**

Do not use the appliance with worn or warped brushes. They can cause the machine to judder or vibrate excessively. Replace the brushes to avoid damaging the appliance.

---



### 7.2.1 Replacing the brushes

The appliance is fitted with a patented "trigger fitting" which enables the brushes to be removed and replaced in a few seconds.

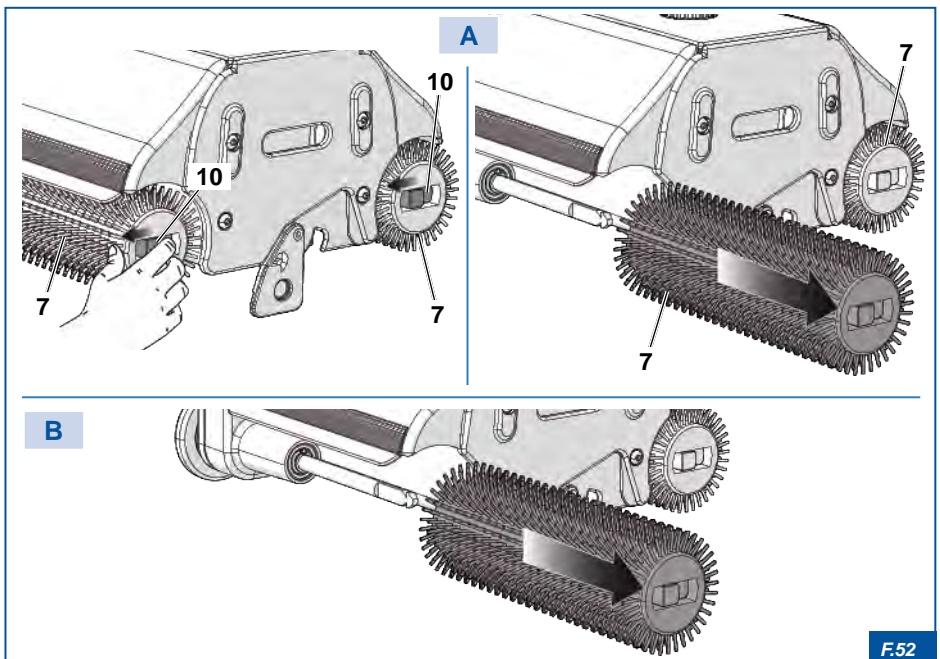
In case of wearing, warping or simply for replacement of the brushes with brushes more suitable for the type of cleaning required, proceed as follows:

- 1) Remove the brushes **7** pressing the release device **10** (figure A).
- 2) Fit the new or optional brushes (figure B).

### 7.2.2 Cleaning the brushes

Check the condition of the brushes **7** and if necessary, proceed as follows:

- 1) Remove the brushes **7** pressing the release device **10** (figure A).
- 2) Immerse them in a container of cold or lukewarm water and let them soak for a few hours.
- 3) Stir and rinse well.
- 4) Refit the brushes reversing their original position. This is necessary as the bristles tend to bend when the brushes always rotate in the same direction.



F.52

## 7.3 Replacing the scrapers

Keep the two recovery tank scrapers (11) clean at all times.  
Replace them approximately every 150 work hours or when they are visibly worn.  
To replace the scrapers 11, proceed as follows:

- 1) Remove the cover 4.
- 2) Remove the recovery tank 5.
- 3) Unscrew the screws 12 and remove the worn scrapers 11.
- 4) Replace the scrapers 4 and tighten the screws.

## 7.4 Conveyors

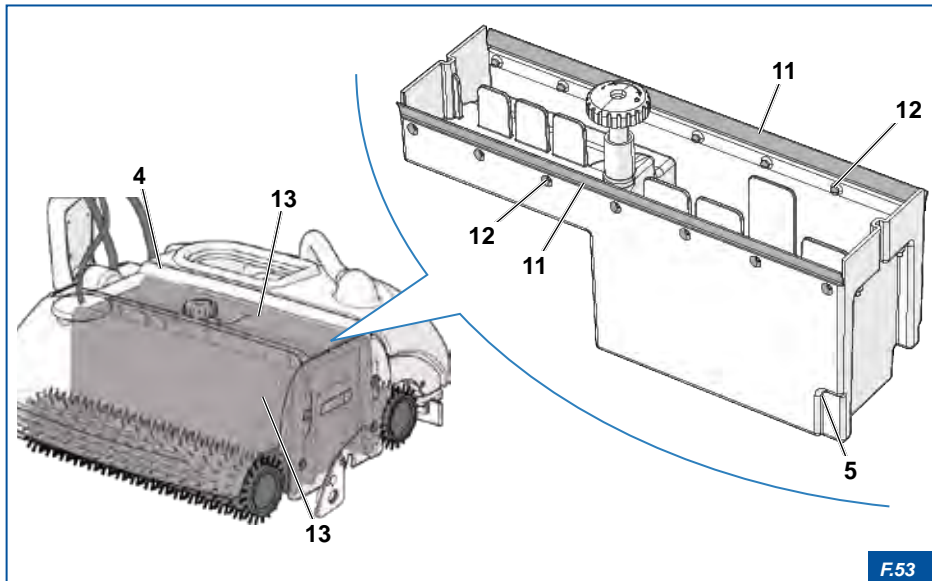
The conveyors 13 have an unlimited lifespan.



### CAUTION

Do not use the appliance to collect sharp object that could cut through the rubber.

In order to always keep the belts 13 in good working order, we recommend cleaning them periodically and lubricating them with a silicone spray.

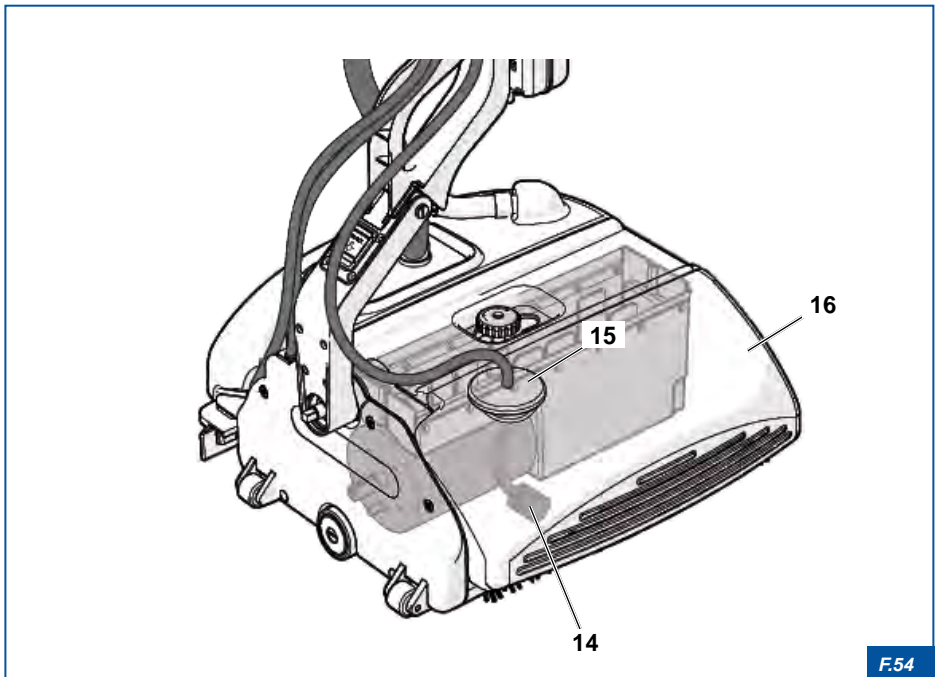


F.53

## 7.5 Water filter maintenance

The water filter **14** should be checked periodically.  
 Replace the filter if it is dirty.

- 1) Remove the cap **15**
- 2) remove the filter from the tank **16**
- 3) replace the water filter **14** and reposition it in the tank **16**.


**F.54**



## 7.6 Routine maintenance table

OPERATION	COMPONENT	FREQUENCY
<b>Cleaning</b>	Tank	After each use.
	Scrapers	After each use.
	Recovery tank	After each use.
	Appliance cleaning	After each use.
	Brushes	After each use.
	Squeegee	After each use.
	Suction recovery hose	After each use.
<b>Checks</b>	Water filter	After each use.
	Mechanical and drive elements	24 months / around 500 work hours.
<b>Replacement</b>	Scrapers	Around 150 work hours.
	Standard grey brushes	Around 250 work hours.

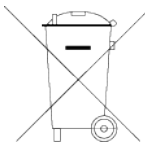
## 7.7 Disposal

### CAUTION



If the user disposes of the DUPLEX TURBO incorrectly, he could be fined under current legislation. Professional users, who decide to dispose of the DUPLEX TURBO at the end of its useful life and purchase a new equivalent machine with the same features can arrange for the old DUPLEX TURBO machine to be collected at the same time as the new one is delivered.

Pursuant to art. 13 of Legislative Decree of 25<sup>th</sup> July 2005, no. 151 "Fulfilment of the Directives 2002/95/EC, 2002/96/EC and 2003/108/EC on the restriction of the use of certain hazardous substances in electrical and electronic equipment and disposal of their waste".



The crossed-out bin symbol on the equipment indicates that the product must be collected separately from other waste at the end of its lifespan.

The user must deliver the appliance, at the end of its lifespan, to an appropriate collection point for the recycling of electric and electronic equipment or deliver it back to the retailer when purchasing a new equivalent appliance on a one-to-one basis.

The correct separate disposal of the DUPLEX TURBO for recycling, waste processing and environmentally sustainable disposal will help prevent possible adverse effects on the environment and human health and allows the materials used to make the product to be recycled.

### 7.7.1 Differentiation and sorting of the materials

#### Electrical components:

Materials that can be disposed of together with household waste according to the current legislation in the country of use.

#### Mechanical components:

The appliance is made of aluminium, steel and plastic.

Steel and aluminium will not damage the environment if recycled by qualified and authorised companies.

The plastic materials may cause environmental damage, therefore they should be handed over to specialised companies authorised for disposal.

The disposal of the packaging must be carried out in accordance with the regulations in force.

### 7.7.2 Disposing of the lithium battery

The appliance is equipped with a lithium ion battery contained in a special fireproof, hermetically sealed plastic enclosure. It is easy to remove from the appliance by simply manually unscrewing a knob.

The battery, at the end of its lifespan, must be disposed of separately from other waste.

---

#### **DANGER!**



**Do not burn lithium batteries as they could explode or blow up violently. Carefully collect the batteries for disposal. Avoid them being short-circuited or their enclosure being compacted or destroyed.**

**Check and follow all local, regional and national laws on the disposal of these materials. The user is legally responsible for hazards generated during the disposal of batteries and preservation of material resources which enable the recovery of valuable materials.**

---

## 8. TROUBLESHOOTING

The maintenance work authorised by **Duplex International S.r.l.** is indicated in section "7. MAINTENANCE".

The content of this chapter is not exhaustive. Instead, it aims to provide information on the most common problems in order to help specialised technicians to find the fault in question.



### CAUTION

The indications under the term "SOLUTION" in the tables below **DO NOT AUTHORISE** interventions that could jeopardise safety.

PROBLEM	PROBABLE CAUSE	SOLUTION
<b>Wet stripes on the sides</b>	Irregular paths are covered.	Follow the instructions in chapter "7.MAINTENANCE".
	Recovery tank scrapers dirty or worn.	Clean or replace the scrapers.
<b>The floor remains wet</b>	The squeegees are dirty or worn.	Clean or replace the squeegees.
	The suction recovery hose is clogged.	Clean or replace the suction hose.
	The cap of the suction tank is positioned incorrectly.	Check and position the suction tank cap correctly.
<b>The dirt is not picked up</b>	Recovery tank with dirty or worn scrapers.	Clean or replace.
	Worn brushes.	Replace.
	Cleaning liquid not coming out.	Check the water filter.



<b>Does not start up</b>	Sometimes the appliance does not start given the strong friction of the brushes.	Lift slightly by tilting the handle.
	Scrapers left resting on and stuck to the conveyors by the dry residual dirt deposited from the previous cleaning operation.	Lift the recovery tank and clean the scrapers (see section "7.3 Replacing the scrapers").
	"Motor Protector" tripped	Reset the appliance and reactivate it by pressing the <b>MP</b> button on the handle. Reactivation occurs approx. after 2 minutes.
	Faulty motor.	Contact the Manufacturer.
	"Start&stop" button switch tripped.	Replace.
<b>Does not start up</b>	Battery fuse tripped.	Remove the fuse cap on the battery and replace with an identical one of 16 Amp. Do not use fuses exceeding 16 Amp to avoid serious risks. If the fuse trips again, search for the fault on the appliance.
	Power cord plug not correctly inserted into the battery.	Restore.
	Flat battery.	Re-charge or replace with a fully charged spare battery.
<b>Vibrations during the work stages</b>	Warped brushes.	Replace.





**LAVEUSE POUR SOLS - LAVEUSE DE  
MOQUETTE**



## Sommaire

<b>1. OBJECTIF ET CONTENU DU MANUEL</b>	<b>135</b>
1.1 Symboles	135
1.2 But du manuel	135
1.3 Conservation	136
1.4 Mise à jour du manuel	136
1.5 Confidentialité	136
1.6 Destinataires	136
<b>2. INFORMATIONS GENERALES</b>	<b>137</b>
2.1 Données d'identification du fabricant	137
2.2 Limites de responsabilité	137
2.3 Plaque d'identification	138
2.4 Normes des référence et conformité	139
2.4.1 Déclaration de conformité	140
2.5 Garantie	141
<b>3. AVERTISSEMENTS GÉNÉRAUX DE SÉCURITÉ</b>	<b>143</b>
3.1 Risques résiduels	143
3.2 Précautions générales	144
3.3 Dangers électriques	145
3.3.1 Batterie au lithium	145
3.4 Signalétique de sécurité	147
3.5 Niveau de bruit	148
3.6 Niveau de vibration	148
<b>4. CARACTERISTIQUES TECHNIQUES</b>	<b>149</b>
4.1 Description générale	149
4.1.1 Utilisation propre ou impropre	149
4.2 Description des composants	150
4.2.1 Données techniques	152
4.3 Brosses	153
4.4 Squeegee	153

4.5 Batterie au lithium.....	154
4.5.1 Stockage pendant une longue période .....	155
4.6 Type de détergents .....	156
<b>5. MONTAGE DE L'APPAREIL _____</b>	<b>157</b>
5.1 Contenu de l'emballage .....	158
5.2 Montage de la Machine.....	160
5.2.1 Démontage du manche .....	160
5.3 Montage de la batterie .....	161
5.4 Montage du squeegee .....	162
<b>6. NORMES D'UTILISATION ET DE FONCTIONNEMENT _</b>	<b>163</b>
6.1 Procédures pour l'utilisation.....	163
6.1.1 Remplissage du réservoir .....	163
6.1.2 Cuve de récupération.....	164
6.2 Mise en charge de la batterie .....	166
6.2.1 Niveau de charge de la batterie .....	167
6.3 Système d'allumage.....	168
6.4 Système bidirectionnel de lavage .....	169
6.5 Démarrage de l'appareil.....	170
6.6 Motor Protector .....	171
6.7 Instructions pour le lavage des surfaces .....	172
6.7.1 Phases de travail .....	173
6.7.2 Nettoyage des sols.....	174
6.7.3 Nettoyage des sols sales, durs et incrustés.....	174
6.7.4 Nettoyage du parquet .....	176
6.8 Arrêt de l'appareil.....	177
6.9 Transport.....	178
<b>7. ENTRETIEN _____</b>	<b>179</b>
7.1 Nettoyage.....	179
7.1.1 Nettoyage du squeegee .....	181
7.2 Entretien des brosses.....	182
7.2.1 Remplacement des brosses.....	183
7.2.2 Nettoyage des brosses .....	183

7.3 Remplacement des raseurs .....	184
7.4 Convoyeurs .....	184
7.5 Entretien du filtre à eau .....	185
7.6 Tableau entretien périodique .....	186
7.7 Élimination.....	187
7.7.1 Séparation sélective des matériaux .....	187
7.7.2 Élimination de la batterie au lithium.....	188
<b>8. PROBLEMES, CAUSES ET SOLUTIONS _____</b>	<b>189</b>

Page laissée blanche intentionnellement

# 1. OBJECTIF ET CONTENU DU MANUEL

## 1.1 Symboles

Pour la sécurité des personnes et des choses, des symboles ont été utilisés dans cette documentation pour souligner les conditions de danger, les avertissements et les informations importantes :

**DANGER !**

Danger avec risque d'accident, voire mortel.

Normes contre les accidents pour l'opérateur.

**FAIRE TRES ATTENTION AUX BLOCS DE TEXTE INDIQUES PAR CE SYMBOLE.**

**DANGER ELECTRIQUE !**

Danger avec risque d'accident, voire mortel.

Normes contre les accidents pour l'opérateur.

**FAIRE TRES ATTENTION AUX BLOCS DE TEXTE INDIQUES PAR CE SYMBOLE.**

**ATTENTION !**

Possibilité de dommages à la machine et/ou ses composants.

Faire attention.

**AVERTISSEMENT !**

Avertissement ou note sur les fonctions clé ou information utile concernant l'opération en cours.

## 1.2 But du manuel

Ce manuel d'utilisation fait partie intégrante de l'appareil et doit être conservé intact et à portée de main de l'utilisateur pendant tout le cycle de vie de l'appareil.

Le manuel contient des informations sur la sécurité, les aspects techniques, le fonctionnement, l'entretien et les pièces de rechange et fournit au client les informations nécessaires pour l'utilisation et la gestion correctes, autonomes et sûres de l'appareil.

**ATTENTION**

**Lire attentivement le présent manuel et suivre attentivement toutes les indications décrites avant toute utilisation, tout contrôle ou toute opération sur l'appareil.**

### 1.3 Conservation

Le manuel doit être conservé avec soin et près de l'appareil, à l'abri des liquides et tout ce qui pourrait en compromettre la lisibilité.

Le manuel et la Déclaration de conformité font partie intégrante de l'appareil et, donc, ils doivent l'accompagner pendant tout son cycle de vie.

### 1.4 Mise à jour du manuel

Les informations, les descriptions et les illustrations contenues dans ce manuel reflètent l'état de l'art au moment de la commercialisation de l'appareil.

Le fabricant, dans l'effort constant d'améliorer ses produits et/ou pour des raisons de marché, se réserve le droit d'apporter, à tout moment, des modifications aux machines pour des raisons de caractère technique ou commercial, sans aucun préavis.

Les éventuelles intégrations devront être conservées avec le manuel et considérées comme faisant partie intégrante de ce dernier.

### 1.5 Confidentialité

Les informations techniques (textes, dessins et illustrations) contenues dans ce manuel sont de propriété de **DUPLEX INTERNATIONAL S.r.l.** et doivent être considérées comme des informations confidentielles.

Il est strictement interdit de divulguer, reproduire ou traduire, même partiellement, ce document sans l'autorisation écrite de **DUPLEX INTERNATIONAL S.r.l.**

### 1.6 Destinataires

Ce manuel s'adresse au personnel chargé d'utiliser l'appareil pour nettoyer les sols.

---

#### **DANGER !**



**L'appareil peut être utilisé par les enfants ou les personnes ayant des capacités physiques, sensorielles ou mentales réduites, ou manquant d'expérience et de connaissances, sous la supervision et en recevant la formation de personnes responsables de leur sécurité. Il convient de surveiller les enfants pour s'assurer qu'ils ne jouent avec l'appareil.**

---



## 2. INFORMATIONS GENERALES

### 2.1 Données d'identification du fabricant

#### DUPLEX INTERNATIONAL Srl



Via Gobetti, 19-21-23  
50058 SIGNA - FLORENCE  
ITALIE



Téléphone : +39 055 876437



Fax : +39 055 875229



Site web : [www.duplexitaly.com](http://www.duplexitaly.com)



e-mail : [infoduplex@duplexitaly.com](mailto:infoduplex@duplexitaly.com)

### 2.2 Limites de responsabilité

Le fabricant décline toute responsabilité en cas de dommages subis par les personnes et les biens, causés par :

- l'utilisation impropre de la machine ;
- le non-respect total ou partiel des instructions fournies ;
- l'utilisation de la machine non conforme aux normes en vigueur ;
- l'utilisation non conforme aux lois nationales en matière de sécurité et prévention des accidents ;
- l'altération même d'une seule pièce de la machine ;
- l'installation et/ou branchement incorrectes aux sources d'alimentation prévues ;
- l'utilisation de pièces détachées non originales.

## 2.3 Plaque d'identification

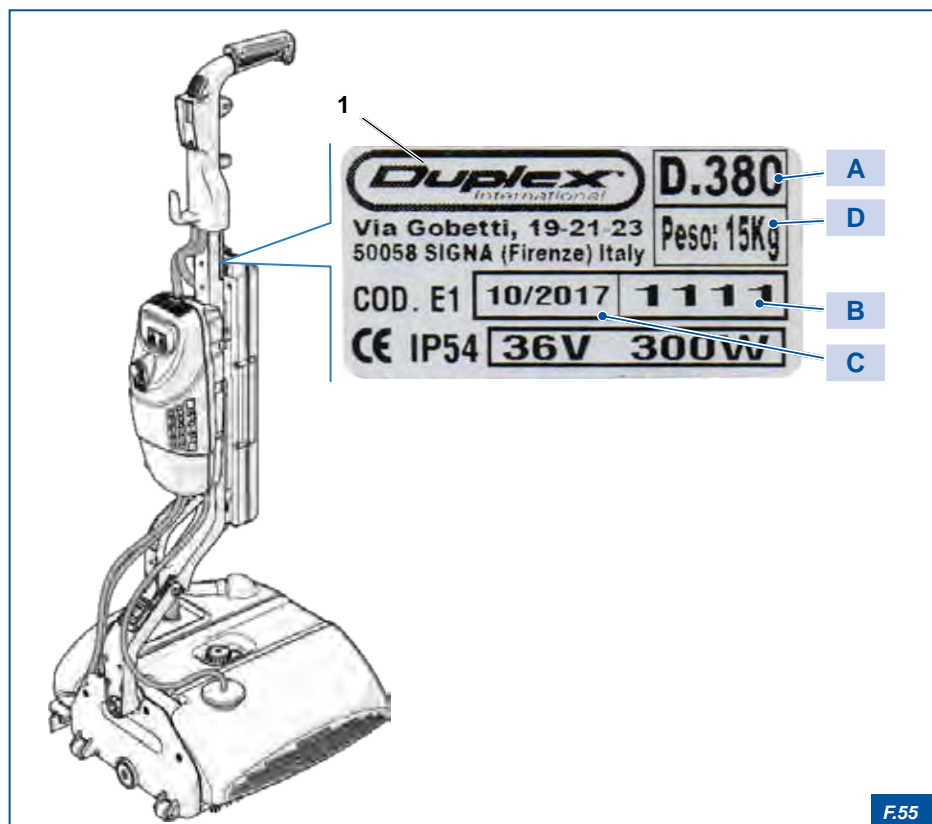
La plaque 1, qui contient les données d'identification nécessaires pour toute demande d'assistance et/ou pièces de rechange, est appliquée sur la machine.

- A) Modèle
- B) Numéro de série
- C) Année de fabrication
- D) Poids



### ATTENTION

Il est absolument interdit d'enlever la plaque.  
En cas d'endommagement accidentel de la plaque, contacter le Fabricant.



F.55

## 2.4 Normes des référence et conformité

La machine décrite dans ce manuel est conforme aux normes suivantes :

- EN 55014-1:06 + A1:09 + A2:11
- EN 55014-2:15
- EN 60335-1:12 + A11:14
- EN 60335-2-67:09
- EN 61000-3-2:14
- EN 61000-3-3:13
- EN 62233:08

Conforme aux dispositions et aux Directives 2014/30/CE (CEM), 2006/42/CE (DM)

### 2.4.1 Déclaration de conformité


La Déclaration de conformité CE, fournie avec l'appareil, est le document à travers lequel le fabricant certifie, sous sa propre responsabilité, avoir observé les Directives Européennes, les Normes et les Spécifications Techniques nécessaires (indiquées dans la Déclaration même) afin que la machine soit conforme aux exigences essentielles requises pour la commercialisation et l'utilisation dans l'Union Européenne.

La Déclaration de conformité doit être considérée comme faisant partie de la machine et doit l'accompagner jusqu'à sa démolition.



#### AVERTISSEMENT

**Si la Déclaration de conformité n'est pas remise avec la machine ou si on l'égaré, en demander une copie au Fabricant.**



Floor Scrubbers - Carpet Cleaners - Escalator Cleaners

Duplex International®  
Via F. Gobetti 19  
50058 Signa (FI) Italia

EG-KONFORMITÄTSEKLÄRUNG CE

EC-DECLARATION OF CONFORMITY

CE-DÉCLARATION DE CONFORMITÉ

CE-DICHIARAZIONE DI CONFORMITÀ

**Wir/Wie/Nous/Noi**

Duplex International S.r.l.  
Via F. Gobetti 19  
50058 Signa (FI)  
ITALY

**Erklären in alleiniger Verantwortung, dass das Produkt**  
Declare under our sole responsibility that the product  
Déclarons sous notre seule responsabilité que le produit  
Dichiariamo sotto la nostra esclusiva responsabilità che il prodotto

Floor Cleaning Machine, DUPLEX TURBO

**Auf das sich diese Erklärung bezieht, mit den folgenden Normen übereinstimmt.**  
To which this declaration relates is in conformity with the following standards.  
A laquelle se réfère cette déclaration est conforme aux normes  
Al quale si riferisce la presente dichiarazione è conforme alle norme

EN 6514-1:2004 • 1:08 • A11-14 • EN 6514-2:14, EN 80336-1:12 • A11-14, EN 80336-2:07-09,  
EN 81000-3-2:14, EN 81000-3-2:13, EN 82233:08

**gemäß den Bestimmungen folgender Richtlinien**  
Following the provisions of Directives  
conformément aux dispositions des Directives  
conformemente alle disposizioni e Direttive

2014/53/EU (CEM), 2006/42/CE (DM)

(Ort und Datum der Ausstellung)  
(Place and Date of Issue)  
(Lieu et date)  
(Luogo e data)

Signa (FI) Italia 28/06/2017

(Name, Unterschrift und Funktion des Befugten)  
(Name, signature and function of authorized person)  
(Nom, signature et fonction du signataire autorisé)  
(Nome, firma e funzione del firmatario)

F.56

## 2.5 Garantie

DUPLEX garantit ce produit contre d'éventuels défauts de fabrication ou des matériaux pendant une période de deux ans à compter de la date d'achat.

Pendant cette période, DUPLEX réparera ou remplacera gratuitement, à ses frais, tout produit défectueux.

Les produits remplacés ou les composants réparés seront uniquement garantis pour la pièce de garantie originale non périmée ou pour les six mois suivants, selon la période la plus longue.

Dans les conditions prévues par la loi en vigueur, cette garantie limitée n'est pas valable dans les cas suivants :

- Usage impropre et lourd de la machine ;
- Absence d'entretien journalier ou effectué de manière impropre ;
- Utilisation de pièces détachées non originales ;
- Dommages d'événements naturels comme tremblements de terre, alluvions, incendies ou accidents ;
- Altération ou modification de la machine ;
- Dommages causés par l'utilisation de détergents non appropriés ou de produits chimiques impropres et/ou agressifs, tels que les produits fortement acides : détergents à base d'agents statiques dissipatifs, acide chlorhydrique, trichloréthylène, butanone, acétone, ammoniac pur, eau de Javel ou de hypochlorite de sodium pur ou similaires ;
- Dommages causés par l'usure normale comme les raseurs ou les brosses, ou par l'exposition à des conditions atmosphériques non appropriées ;
- Livret d'entretien altéré.

En outre, les conditions de cette garantie ne réduisent ou modifient pas ce que prévoit la loi en vigueur applicable à la vente du produit pour le consommateur.

En cas de produit défectueux, vous êtes priés de contacter DUPLEX International Srl à [support@duplexitaly.com](mailto:support@duplexitaly.com) ou les Revendeurs autorisés Duplex qui vous indiqueront comment procéder pour la réparation.



Page laissée blanche intentionnellement

### 3. AVERTISSEMENTS GÉNÉRAUX DE SÉCURITÉ

Ce chapitre fournit les informations nécessaires pour l'utilisation de l'appareil conformément aux normes de sécurité en vigueur.



#### ATTENTION

Le Fabricant décline toute responsabilité en cas de dommages subis par les personnes et/ou les biens dérivant du non-respect des avertissements contenus dans le chapitre suivant.



#### AVERTISSEMENT

**La connaissance des normes et des dispositions fondamentales de sécurité est une condition essentielle pour l'utilisation conforme de l'appareil.**

**L'opérateur doit respecter les normes de sécurité en vigueur dans le pays d'utilisation de l'appareil.**



#### DANGER !

**Suivre tous les avertissements de sécurité contenus dans ce chapitre pour une utilisation sûre de l'appareil.**

#### 3.1 Risques résiduels

Les risques résiduels qui demeurent malgré l'adoption de toutes les dispositions de sécurité, ou les risques potentiels non évidents.

Pour éviter des dangers pour les personnes ou des dommages à la machine causés par les risques résiduels, il faut respecter les instructions fournies dans ce manuel.

Attendez l'arrêt complet de tous les dispositifs en mouvement et/ou le refroidissement complet des composants sujets à l'échauffement avant toute intervention sur la machine.

Respectez les avertissements et les instructions sur les plaques appliquées à la machine et/ou ses composants.

## 3.2 Précautions générales



### ATTENTION

**Lire attentivement le présent manuel et suivre attentivement toutes les indications décrites avant toute utilisation, tout contrôle ou toute opération sur l'appareil.**

Pour éviter des risques pour les personnes ou des dommages à la machine, suivre les avertissements et les normes de comportement indiqués ci-dessous :

- L'appareil a été conçu et construit exclusivement pour le lavage des sols ; toute autre utilisation est impropre.
- L'appareil peut être utilisé seulement par le personnel autorisé et formé à l'utilisation de la machine.
- L'appareil peut être utilisé par les enfants ou les personnes ayant des capacités physiques, sensorielles ou mentales réduites, ou manquant d'expérience et de connaissances, sous la supervision et en recevant la formation de personnes responsables de leur sécurité.
- Il convient de surveiller les enfants pour s'assurer qu'ils ne jouent avec l'appareil.
- Pour toute opération de nettoyage et d'entretien, débrancher la fiche du câble d'alimentation de la prise de courant ou de la batterie.
- Ne pas utiliser l'appareil s'il y a une quelconque anomalie de fonctionnement.
- En cas de panne, faire réparer l'appareil seulement par un technicien qualifié.
- Utiliser seulement des pièces de rechange d'origine.
- Ne pas verser d'eau ou d'autres liquides directement sur la machine.
- Il est interdit d'utiliser des solutions acides car elles pourraient endommager l'appareil.
- Ne pas mélanger de détergents divers pour éviter la formation de gaz nocifs.
- Ne pas utiliser l'appareil pour recueillir les poussières dangereuses.
- Durant l'utilisation, ne pas heurter contre les rayonnages ou les échafaudages où il y a un risque de chute d'objets par le haut.
- Ne pas utiliser la machine pour nettoyer les surfaces non plates (accidentées et/ou avec des trous).
- Il est interdit d'utiliser la machine dans des milieux où il y a des substances dangereuses, en particulier dans des atmosphères explosives et/ou dans des conditions microclimatiques inadéquates.
- Il est interdit d'utiliser la machine dans des conditions ambiantes défavorables.
- Il est interdit de nettoyer les surfaces en présence de liquides inflammables.
- Éteindre l'appareil immédiatement après l'utilisation.
- Vérifier que la machine, en position de repos, ne repose pas sur les brosses, mais elle est soutenue et soulevée par la béquille prévue à cet effet.  
Dans le cas contraire, le poids de la machine pourrait déformer les brosses.
- Après son utilisation, la machine doit être rangée dans un milieu fermé et sec.



- Ne pas modifier ou altérer l'appareil.
- Ne pas enlever les protections.
- Utiliser seulement les brosses fournies avec l'appareil ou celles indiquées dans le manuel d'instruction.
- Si nécessaire, utiliser les équipements de protection individuelle (EPI) appropriés pour l'opération à effectuer.
- En cas d'incendie utiliser un extincteur à poudre. Ne pas utiliser l'eau.

### 3.3 Dangers électriques



#### **DANGER ELECTRIQUE !**

**Ne pas effectuer aucune intervention (entretien, nettoyage, etc.) sur des appareils sous tension.  
Débrancher l'alimentation électrique (batterie) avant d'intervenir sur la machine.**

#### 3.3.1 Batterie au lithium

- Utiliser des chargeurs de batterie adaptés aux spécifications techniques de la batterie.
- Utiliser le chargeur de batterie seulement pour charger la batterie.
- Avant d'enlever la batterie, il faut débrancher l'appareil de l'alimentation.
- La batterie et le chargeur de batterie doivent être éliminés de façon sûre, en respectant les normes locales en vigueur. Le Client est légalement responsable des dangers créés lors de l'élimination des batteries.
- Ne pas immerger la batterie dans l'eau ou dans la mer.
- Ne pas brûler ou chauffer la batterie car elle pourraient exploser violemment.
- Ne pas essayer de démarrer la machine lorsque la batterie est déchargée.
- Ne pas utiliser de chargeurs de batterie différents de celui fourni par le Fabricant.
- Ne pas exposer la batterie aux rayons directs du soleil.
- Tenir la batterie à l'écart des sources de chaleur : les radiateurs, les cheminées, etc.
- Ne pas essayer d'ouvrir le boîtier spécial en plastique autoextinguible.
- Ne pas casser, ouvrir ou percer la batterie.
- Ne pas souder ou percer la batterie en utilisant une aiguille ou d'autres objets tranchants.
- Ne pas souder les câbles aux extrémités des batteries.
- Ne pas court-circuiter les bornes (+) et (-) de la batterie entre eux.
- Ne pas inverser les bornes (+) et (-) durant l'utilisation.
- Ne pas connecter les électrodes de la batterie à une sortie électrique.
- Ne pas toucher les électrodes avec le corps ou des corps métalliques.
- Stocker et conserver la batterie dans un endroit frais et sec.
- Ne pas transporter ou conserver la batterie avec des objets métalliques tels que les épingles à cheveux, les colliers, etc.



- Ne pas frapper, piétiner ou lancer la batterie.
- Ne pas disperser la batterie dans la nature.

### 3.4 Signalétique de sécurité

La machine est équipée de plaques et pictogrammes qui ont la fonction d'attirer rapidement et facilement l'attention sur les objets et les situations qui peuvent causer certains dangers, et en particulier :

- interdire les comportements dangereux ;
- avertir les personnes exposées des risques ou dangers ;
- prescrire des comportements sûrs aux fins de la sécurité.

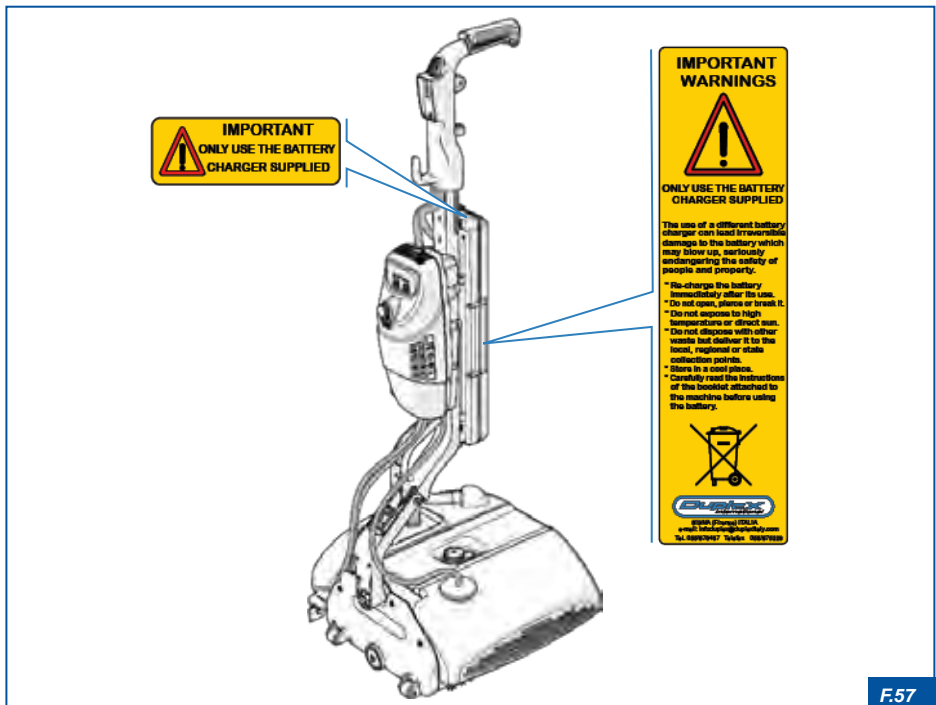


#### DANGER !

**Il est absolument interdit d'enlever la signalétique de sécurité ou d'en modifier le contenu.**

Vérifier toujours que la signalétique de sécurité soit parfaitement lisible.

Le cas échéant, remplacer les signalétiques endommagés par des signalétiques analogues, et veiller à les appliquer dans leur position originale.



### 3.5 Niveau de bruit

L'appareil a été conçu et construit de manière à minimiser le niveau de bruit pendant le fonctionnement normal.

Le niveau de pression acoustique pondéré et généré par les différents composants de la machine est de <70 db (A) et il est mesuré à l'oreille de l'opérateur pendant le cycle de fonctionnement normal selon les critères des réglementations en vigueur.

Le niveau de pression acoustique peut varier sensiblement en fonction des milieux de travail.



#### AVERTISSEMENT

**En cas de gêne constante causée par le bruit émis par l'appareil en fonction, utiliser des dispositifs de protection acoustique appropriés.**

### 3.6 Niveau de vibration

L'appareil a été conçu et construit de manière à minimiser le niveau de vibration pendant le fonctionnement normal.

Le niveau de vibration au corps entier pondéré et généré par les différents composants de la machine est de 0,95 m/s<sup>2</sup>.

## 4. CARACTERISTIQUES TECHNIQUES

### 4.1 Description générale

L'appareil **Duplex Turbo** a été conçu et construit pour le nettoyage des sols.

Dans la conception et la construction, tout le nécessaire pour donner un produit de haute qualité et fiabilité a été fait, dans le respect complet des normes en vigueur et en apportant une attention particulière à la prévention des accidents.

La machine a des dimensions compactes qui la rendent idéal pour les petits et moyens espaces et elle est capable d'attendre les espaces étroits.

La bidirectionnalité du manche permet de changer le sens d'avance tout simplement en inversant le manche.

La machine est construite avec un carter en aluminium qui assure l'étanchéité de tous les composants et empêche l'infiltration d'eau et de poussière à l'intérieur. La machine est équipée d'une poignée de sécurité pour l'allumage et l'extinction immédiats.

#### 4.1.1 Utilisation propre ou impropre



##### **DANGER !**

**Il est strictement interdit d'utiliser l'appareil dans des conditions différentes de celles décrites dans le manuel. Toute utilisation autre que celles indiquées ci-dessus doit être considérée comme interdite et dangereuse (utilisation impropre).**

Le choix des matériaux utilisés pour la constitution a été évalué en fonction de l'utilisation spécifique pour lequel l'appareil a été conçu. Une utilisation impropre peut provoquer des dommages aux personnes et/ou

aux choses et compromettre le bon fonctionnement.

Le respect des conditions d'utilisation, de réparation et d'entretien, décrites dans ce manuel, constitue un élément essentiel de l'usage prévu de l'appareil.

L'utilisation de la machine pour des activités non prévues en phase de projet et non indiquées dans ce manuel, décharge le Fabricant de toute responsabilité directe ou indirecte.

Toute modification arbitraire, apportée à l'appareil, décharge le Fabricant de toute responsabilité en cas de dommages ou de lésions, même graves, provoqués aux opérateurs, à des tiers et aux choses.

Une utilisation correcte de l'appareil, le strict respect des dispositions mentionnées ci-après et l'application formelle de toutes les mesures, pouvant prévenir des situations de danger ou d'accident, permettent faire fonctionner la machine mieux et plus longtemps et de réduire les pannes au minimum.

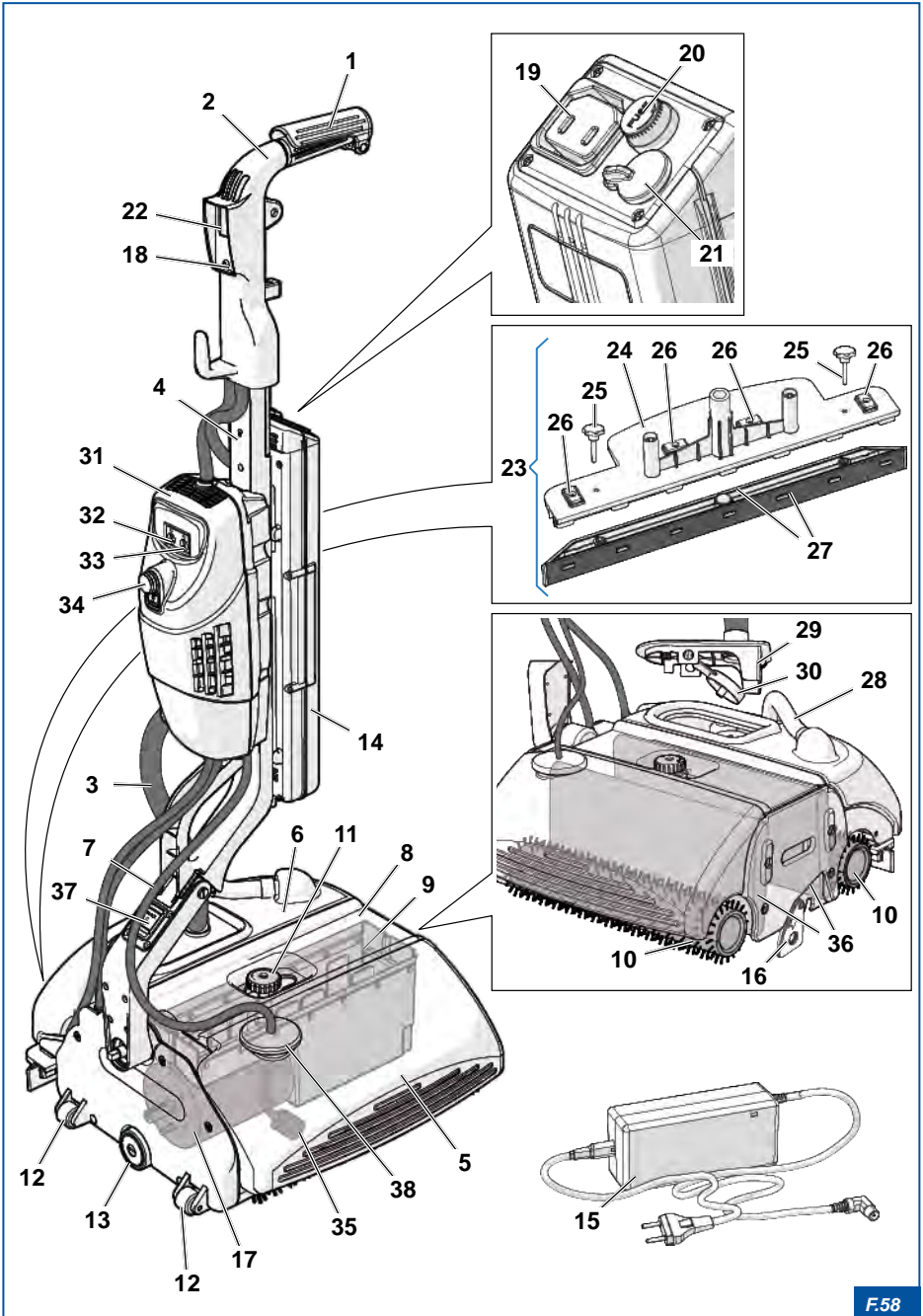


##### **ATTENTION**

**Le Fabricant décline toute responsabilité en cas de dommages aux personnes et/ou aux choses causés par le non-respect des avertissements contenus dans ce Manuel.**

## 4.2 Description des composants

<b>1</b>	Poignée de sécurité (Start & Stop)	<b>20</b>	Fusible de sécurité 16 amp. mm. 5x20
<b>2</b>	Poignée	<b>21</b>	Prise pour l'introduction du chargeur de batterie
<b>3</b>	Tuyau d'aspiration	<b>22</b>	Touche ON/OFF
<b>4</b>	Manche avec le groupe aspirant	<b>23</b>	Squeegee assemblé
<b>5</b>	Réservoir pour solution détergente	<b>24</b>	Porte squeegee
<b>6</b>	Réservoir de récupération aspiration	<b>25</b>	Pommeau de fixation squeegee
<b>7</b>	Tuyau pour solution détergente	<b>26</b>	Aimant de fixation squeegee
<b>8</b>	Couvercle	<b>27</b>	Squeegee
<b>9</b>	Cuve de récupération	<b>28</b>	Tuyau de récupération aspiration
<b>10</b>	Brosses	<b>29</b>	Bouchon du réservoir de récupération
<b>11</b>	Manette réservoir	<b>30</b>	Flotteur
<b>12</b>	Roues gommées pour le transport	<b>31</b>	Groupe d'aspiration
<b>13</b>	Roue gommée anti-rayures et anti-traces	<b>32</b>	Touche ON/OFF WATER
<b>14</b>	Batterie au lithium	<b>33</b>	Touche ON/OFF QUIET
<b>15</b>	Chargeur de batterie	<b>34</b>	Touche ON/OFF VACUUM
<b>16</b>	Béquille de support	<b>35</b>	Filtre à eau
<b>17</b>	Moteur	<b>36</b>	Convoyeurs
<b>18</b>	Motor Protector	<b>37</b>	Levier pour décrochage du manche
<b>19</b>	Prise d'alimentation batterie	<b>38</b>	Bouchon du réservoir



F.58

### 4.2.1 Données techniques

		DUPLEX TURBO
Dimensions : Long.- Larg.- Haut.	mm	490 x 410 x 1120
Diamètre des brosses	mm	85
Longueur des brosses	mm	320
Capacité du réservoir	l	3,5
Capacité de la cuve de récupération	l	6
Nombre de brosses	n°	2
Pression des brosses sur le sol	g/cm <sup>2</sup>	200
Vitesse des brosses sur le sol	m/s	3,75
Piste de lavage/largeur	mm	320
Surface théorique de travail	m <sup>2</sup>	1500
Protection	classe	IP7
Valeur d'accélération pondérée	m/s <sup>2</sup>	1,0
Intensité du bruit et des vibrations	dBA	< 70
Voltage	Volt	36
Puissance du moteur	Watt	300
Tours de brosses par minute	tours/ min.	650
Isolation électrique	Classe	I°
Poids à vide	kg	15

		BATTERIE LITHIUM-ION AVEC FICHE DE PROTECTION (PCB)
Tension débitée	Volt	36
Courant débité	Amp.	7,23
Dimensions Long. - Larg. - Épaisseur	mm	430 x 85 x 50
Autonomie Max, avec une nouvelle batterie	h	1
Temps de charge	h	3,5
Poids	kg	2,3
CHARGEUR DE BATTERIE FOURNI		
Duplex Alimentation universelle	Volt	100/240
Fréquence universelle	Hz	50/60



### 4.3 Brosses

Les brosses originales DUPLEX, contrôlées et équilibrées une par une avec des instruments électroniques spéciaux, garantissent l'absence de vibrations pouvant provoquer des contraintes mécaniques nuisibles aux machines et aux sols.

Les brosses ont des couleurs différentes en fonction des caractéristiques d'utilisation :

Couleur de la brosse	Utilisation
<b>GRISES (fournies)</b>	Universelles pour la saleté légère de tous les sols lisses ou en relief.
<b>NOIRES (en option)</b>	Pour le nettoyage de sols très sales et de moquettes à poils courts.

### 4.4 Squeegee

Les squeegee originaux DUPLEX ont des couleurs différentes en fonction de leurs caractéristiques d'utilisation :

Couleur squeegee	Utilisation
<b>BLANC</b>	Pour sols lisses.
<b>MARRON</b>	Pour sols irréguliers.

## 4.5 Batterie au lithium

### DANGER !



Lire attentivement ce manuel et suivre scrupuleusement les indications mentionnées avant toute utilisation, contrôle et opération à effectuer sur la batterie et le chargeur de batterie.

Le Fabricant décline toute responsabilité en cas de dommages aux personnes et/ou aux choses causés par le non-respect des avertissements contenus dans ce paragraphe ou par l'utilisation impropre de la batterie.



### ATTENTION

Utiliser des chargeurs de batterie adaptés aux spécifications techniques de la batterie.



### DANGER ELECTRIQUE !

Ne pas toucher les électrodes avec le corps ou des corps métalliques.



### ATTENTION

Ne pas verser de liquides sur la batterie et ne pas la tremper dans des liquides.

- Ne pas utiliser ou laisser la batterie exposée à des températures élevées pour éviter une surchauffe ou incendie et pour ne pas en compromettre la fonctionnalité et la durée.
- Ne pas utiliser la batterie dans des milieux caractérisés par la présence d'électricité statique ou de champs magnétiques. Cela pourrait endommager les dispositifs de sécurité et causer des dangers.
- S'il y a une fuite de liquides de la batterie, éviter le contact avec la peau et les yeux.
- Ne pas charger la batterie en dessous de 0 degrés centigrades et/ou 32 degrés Fahrenheit.

### DANGER !



En cas de contact de la peau et des yeux avec les liquides de la batterie, rincer abondamment avec de l'eau propre et contacter immédiatement un médecin.

Danger de lésions aux yeux.

- Si la batterie présente des anomalies (odeurs étranges, chaleur, déformations) ou s'il y a un dysfonctionnement, la retirer immédiatement de l'appareil ou du chargeur de batterie, l'éliminer et la remplacer.
- Si les bornes de la batterie sont sales, le bon fonctionnement de l'appareil pourrait être compromis. Nettoyer les bornes avec un chiffon sec avant l'utilisation.
- La batterie et le chargeur de batterie doivent être éliminés de façon sûre, en respectant les normes locales en vigueur. Le Client est légalement responsable des dangers créés lors de l'élimination des batteries (voir paragraphe "7.7 Élimination").

#### 4.5.1 Stockage pendant une longue période

Si la batterie est stockée pendant une longue période (plus de trois mois) la conserver dans un endroit frais et sec et effectuer un cycle de charge et décharge tous les six mois. La tension de stockage de la batterie doit être 3,2~3,35V.

## 4.6 Type de détergents

L'appareil peut être utilisé avec des détergents conçus pour ce type de machine. Pour l'utilisation des détergents, suivre les indications du Fabricant en ce qui concerne la dilution.

Il est interdit d'utiliser de détergents non appropriés ou de produits chimiques impropres, agressifs et fortement acides tels que :

- Soude caustique
- Acides
- Diluants
- Solvants



### DANGER !

**Lire attentivement les étiquettes sur les flacons des détergents. Les détergents peuvent avoir des effets négatifs sur l'environnement et sur l'organisme en cas d'inhalation, ingestion ou contact (avec la peau ou les muqueuses). Si nécessaire, utiliser les équipements de protection individuelle (EPI) durant l'utilisation des détergents.**



### ATTENTION

**Détergents à base d'Agents statiques dissipatifs qui peuvent endommager les brosses et les pièces en plastique de la machine. Le fabricant décline toute responsabilité pour les dommages causés à la machine, à tous types de revêtements de sol, y compris les moquettes et les tapis, en raison de l'utilisation de détergents ou de produits non conformes.**

## 5. MONTAGE DE L'APPAREIL

Pour des raisons d'emballage et de transport, l'appareil est livré démonté. Contrôler le contenu de l'emballage, en s'assurant que les composants de l'appareil sont tous présents et dans des bonnes conditions.



### AVERTISSEMENT

Si certains composants sont absents ou endommagés, contacter le Centre d'Assistance.



### ATTENTION

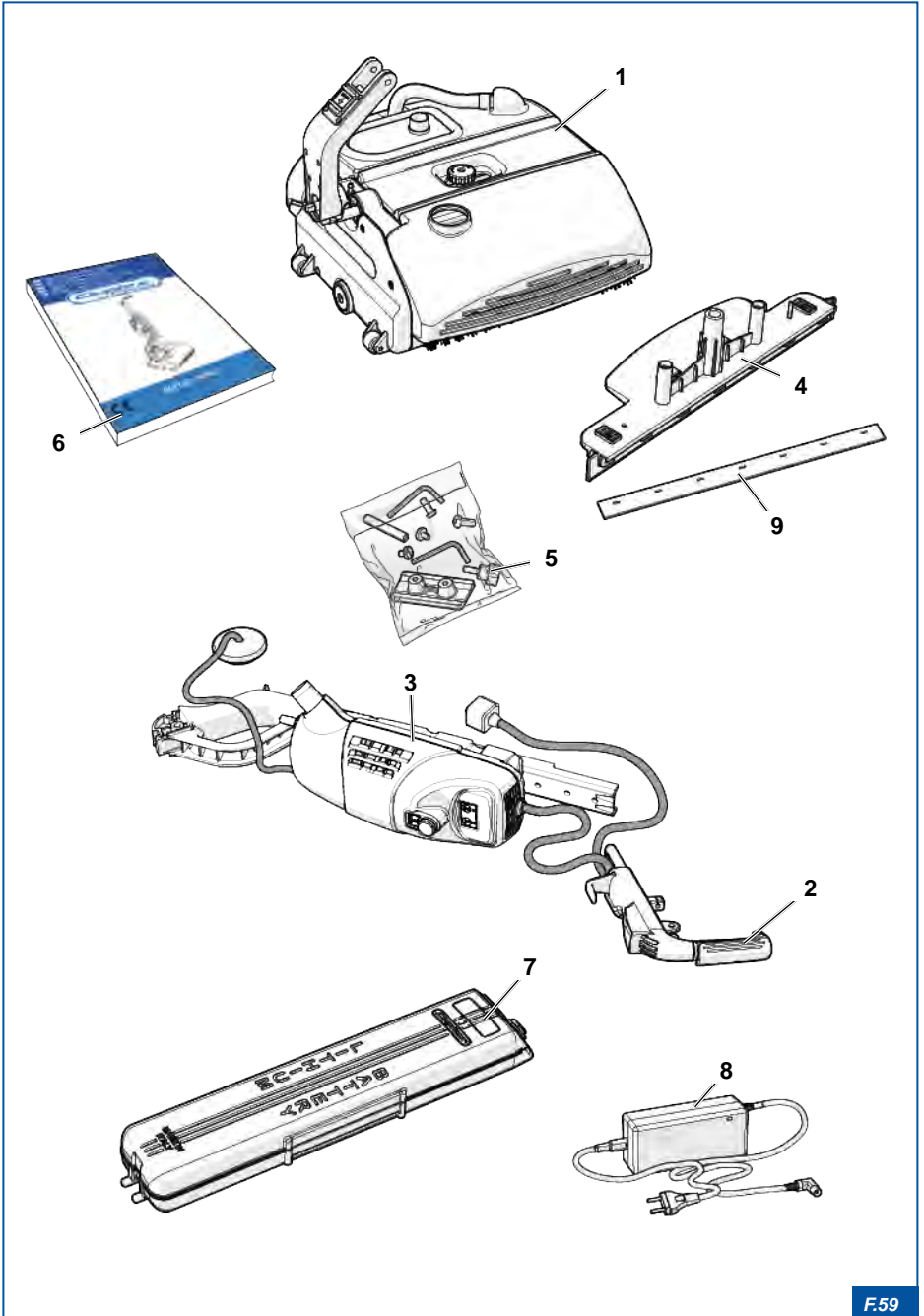
Suivre attentivement les indications contenues dans ce chapitre pour le montage de l'appareil.

---

## 5.1 Contenu de l'emballage

Vérifier que les composants de l'appareil contenus dans l'emballage correspondent à ceux indiqués dans le tableau ci-dessous :

CONTENU DE L'EMBALLAGE	
1	Machine avec brosses grises standards
2	Poignée
3	Manche avec le groupe aspirant
4	Squeegee assemblé
5	<ul style="list-style-type: none"> <li>• 1 plaque de fixation</li> <li>• 2 vis (plaque de fixation)</li> <li>• 2 clés six-pans</li> <li>• 1 fusible 16A</li> <li>• 1 pivot (fixation batterie)</li> </ul>
6	Manuels d'instructions et feuilles d'essais
7	Batterie au lithium
8	Chargeur de batterie
9	Squeegee de rechange



## 5.2 Montage de la Machine



### AVERTISSEMENT

Utiliser la clé hexagonale fournie pour le montage du manche et suivre les instructions.

Pour le montage du manche :

- 1) Introduire la poignée 1 dans le manche 2 en la fixant avec la plaque 3 et les vis 4 ;
- 2) introduire le manche 2 dans le support 5 ;
- 3) introduire le pivot 6 dans le support 5
- 4) fixer le manche 2 au moyen des vis 7 en serrant énergiquement ;
- 5) introduire le bouchon 8 dans le logement sur le réservoir 9 ;
- 6) raccorder le tuyau d'aspiration 10 au réservoir de récupération d'aspiration 11 ;
- 7) introduire le tuyau de récupération d'aspiration 12 dans l'orifice 13 présent dans le réservoir de récupération d'aspiration 11.

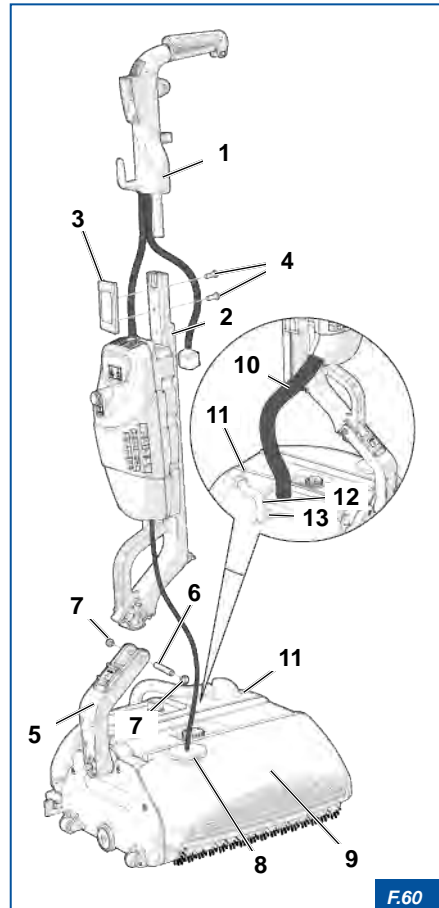
### 5.2.1 Démontage du manche



#### DANGER !

Avant de procéder aux opérations de démontage, s'assurer d'avoir déconnecté l'appareil de la batterie.

Pour démonter le manche il faut effectuer la procédure de montage en sens inverse.





### 5.3 Montage de la batterie

Pour la première utilisation de l'appareil il faut charger la batterie **14** (voir paragraphe "6.2 Mise en charge de la batterie").

Pour le montage de la batterie :

- 1) insérer la batterie **14** sur le manche **2** ;
- 2) visser le pommeau **15** pour fixer la batterie **14** ;
- 3) brancher la fiche **16** sur la prise **17** de la batterie **14**.



#### AVERTISSEMENT

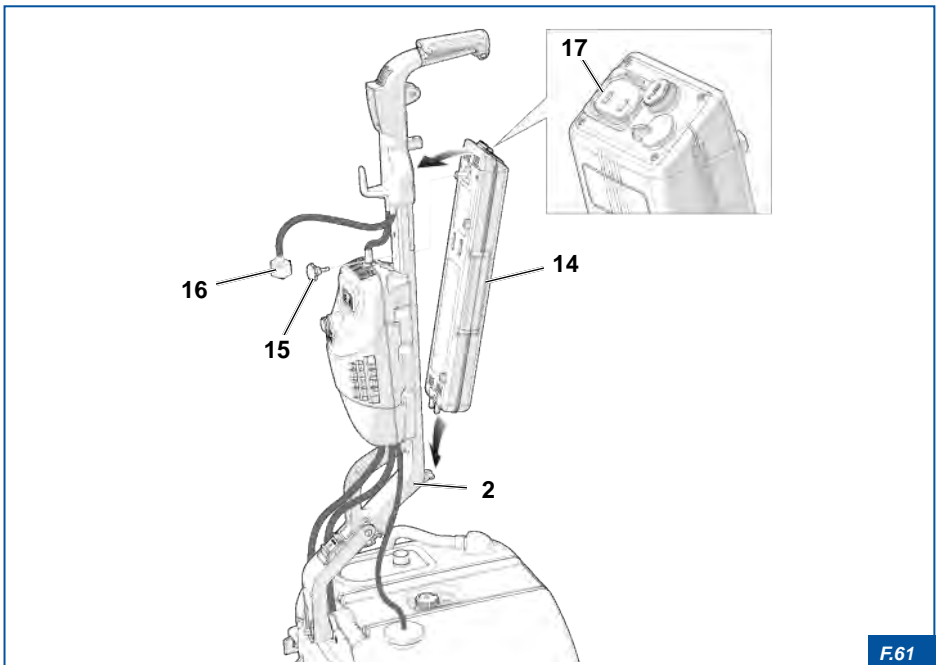
Si la batterie (**14**) est chargée, il est possible de démarrer la machine.



#### DANGER ELECTRIQUE !

Avant d'enlever la batterie, il faut débrancher l'appareil de l'alimentation de la batterie.

Pour démonter la batterie il faut effectuer la procédure de montage en sens inverse.



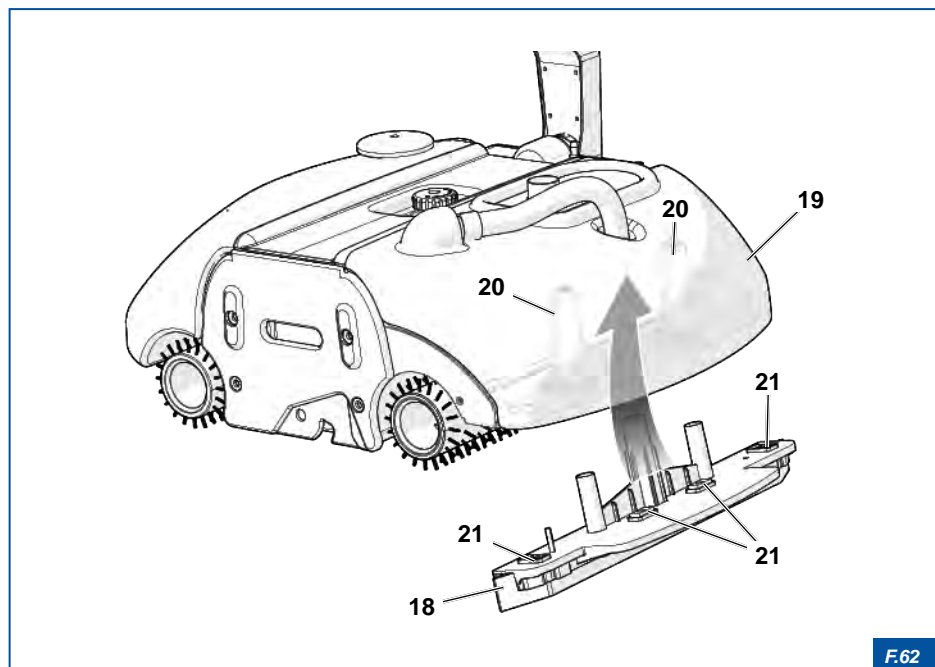
F.61

## 5.4 Montage du squeegee

Avant la première utilisation de la machine, il est nécessaire de procéder au montage du squeegee :

- 1) Insérer le squeegee **18** sous le réservoir de récupération d'aspiration **19** ;
- 2) accrocher le squeegee **18** aux ressorts **20** en exerçant une légère pression vers le haut pour permettre aux aimants **21** d'adhérer à l'appareil.

Pour démonter le squeegee **16** exécuter la procédure du montage dans l'ordre inverse.



F.62

## 6. NORMES D'UTILISATION ET DE FONCTIONNEMENT



### DANGER !

Avant de démarrer la machine, l'opérateur doit avoir lu et compris le manuel d'instruction.



### ATTENTION

Avant de procéder au lavage des sols, il faut choisir les brosses, les squeegee et le détergent appropriés (voir chapitre "4. CARACTERISTIQUES TECHNIQUES").

### 6.1 Procédures pour l'utilisation



### DANGER ELECTRIQUE !

Durant les procédures pour la préparation à la mise en fonction de la machine, vérifier toujours que l'appareil est débranché de la batterie.

#### 6.1.1 Remplissage du réservoir

Le réservoir démontable 1 facilite les opérations de remplissage et de vidange à la fin du travail.



### ATTENTION

Pour éviter des dommages aux surfaces et à l'appareil, utiliser les détergents indiqués au paragraphe "4.6 Type de détergents".

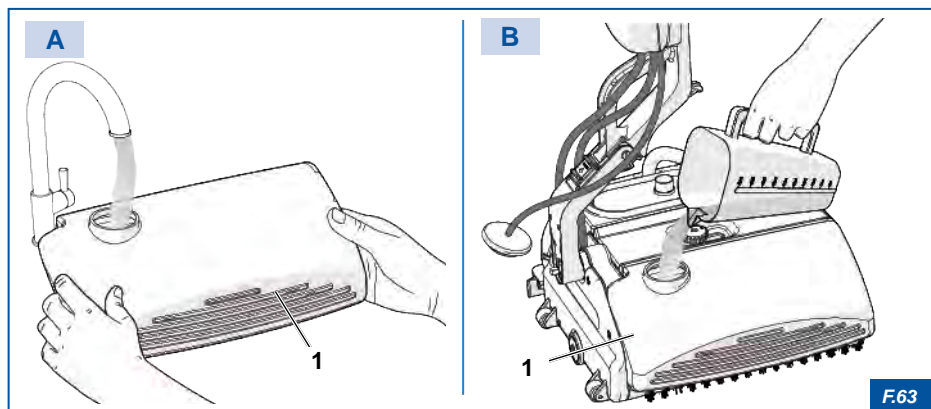
Il est possible de remplir le réservoir 1 comme suit :

**A) Avec le réservoir enlevé de l'appareil :**

- 1) enlever le réservoir 1 et remplir sous un robinet de l'eau ;
- 2) ajouter un détergent non moussant ;
- 3) agiter la solution et réintroduire le réservoir 1 dans son logement.

**B) Avec le réservoir monté sur l'appareil :**

- 1) mélanger la solution détergente avec l'eau dans un récipient ;
- 2) verser le liquide obtenu dans le réservoir 1.



**6.1.2 Cuve de récupération**

La récupération du liquide sale est effectuée au moyen de la rotation des brosses 2 qui attaquent la saleté, la capturent et la centrifugent vers les deux convoyeurs 3. La saleté, déposée sur les surfaces actives des convoyeurs 3, est recueillie par les raseurs 4 et déposée dans la cuve de récupération 5.



**AVERTISSEMENT**

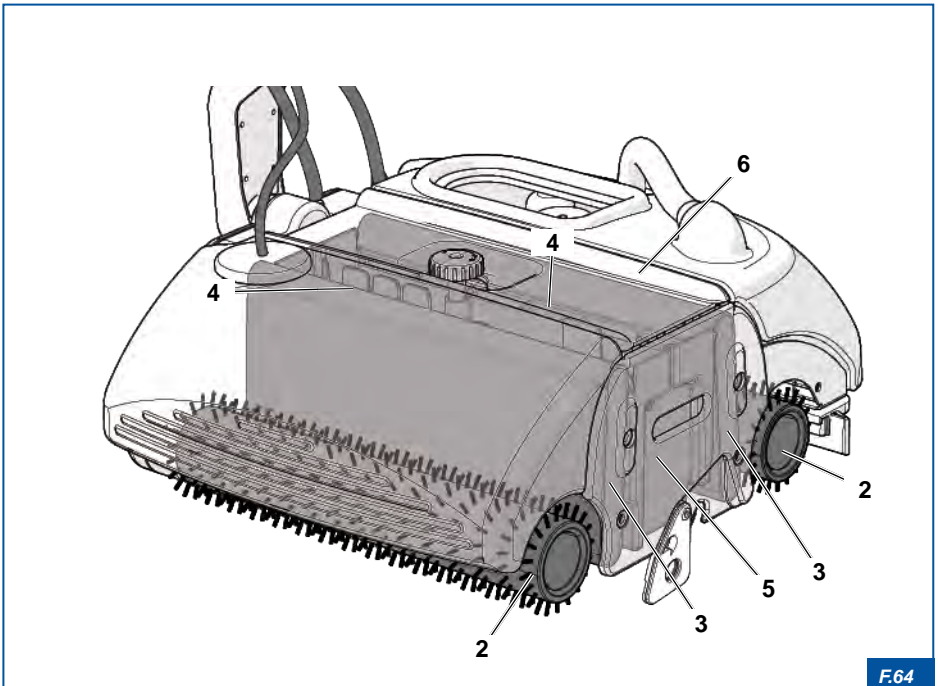
Il est recommandé de graisser périodiquement les convoyeurs en caoutchouc (3) avec de la silicone en spray ordinaire.

La cuve de récupération **5**, une fois remplie, doit être vidée en la faisant sortir de son logement :

- 1) enlever le couvercle **6**.
- 2) soulever et sortir la cuve de récupération **5** et la vidanger.


**ATTENTION**

L'élimination de l'eau sale doit être effectuée conformément aux dispositions en vigueur.



## 6.2 Mise en charge de la batterie



### DANGER !

**N'utiliser pas de chargeurs de batterie (7) différents de celui fourni par le Fabricant, pour éviter des dommages graves ou l'explosion de la batterie (8).**

La batterie au lithium **8** nécessite d'un chargeur de batterie spécial **7** qui est fourni avec l'appareil. Le cycle de charge dure environ quatre heures.

À la fin de la charge il n'est pas nécessaire de débrancher la batterie **8** du chargeur de batterie **7**. Le chargeur peut rester branché à la batterie **8** et à la prise de courant sans limites de temps et sans problèmes.

La batterie **8** peut être chargée démontée de l'appareil, ou bien installée sur celui-ci.

Pour charger la batterie :

- 1) Introduire la fiche **9** du chargeur de batterie **7** dans la prise pour la charge **10**.

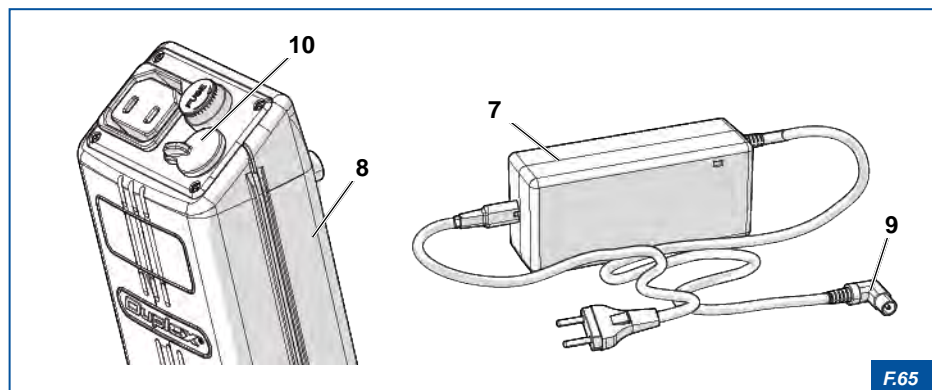
Quand la batterie **8** est déchargée, la DEL du chargeur de batterie **7** est rouge ; quand la batterie **8** est chargée, la DEL du chargeur de batterie **7** devient verte.

### ATTENTION



**La batterie a un système électronique PCB qui interrompt immédiatement le fonctionnement de l'appareil lors d'un faible niveau de charge.**

**Arrêter l'appareil si le PCB n'intervient pas et il y a une réduction de l'efficacité.**



F.65


**DANGER !**

Ne pas essayer d'ouvrir, de percer ou de brûler le conteneur de la batterie.

Ne pas souder les câbles aux extrémités de la batterie.

Ne pas court-circuiter les bornes (+) et (-) entre eux.


**DANGER !**

Ne pas stocker, utiliser ou charger la batterie lithium-ion dans des milieux avec des températures supérieures à 40°C car cela pourrait compromettre l'autonomie de la batterie.

Ne pas laisser la batterie exposée aux rayons du soleil car elle pourrait subir des dommages irréversibles.


**ATTENTION**

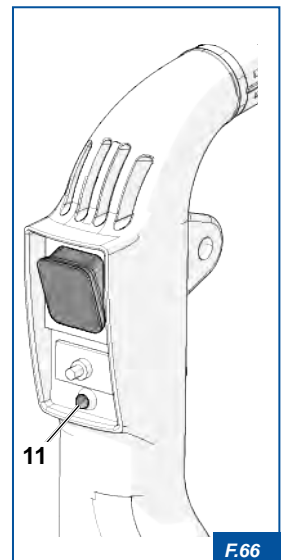
L'utilisation et le stockage de la batterie dans un milieu froid réduit sa durée. Dans ce cas la capacité de la batterie sera rétablie après la charge.

Si la machine n'est pas utilisée et reste arrêtée pour de longues périodes, un phénomène naturel d'auto-décharge pourrait se produire, il est donc nécessaire de charger la batterie au moins tous les 40 jours.

### 6.2.1 Niveau de charge de la batterie

La DEL 11, suivant la couleur, indique le niveau de charge de la batterie :

COULEUR DEL	NIVEAU DE CHARGE
VERT	de 60% à 100%
JAUNE	de 20% à 60%
ROUGE	≤20%



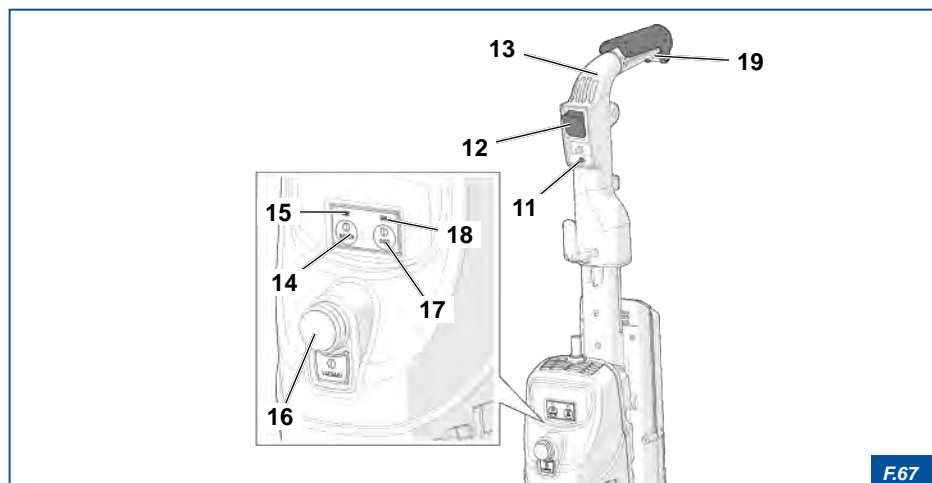
## 6.3 Système d'allumage

- 1) Appuyer sur l'interrupteur d'allumage ON/OFF **12** positionné sur le manche **13**. L'allumage de la machine est indiqué par la DEL **11** qui s'allume pour 60 secondes, en indiquant, suivant la couleur, le niveau de charge de la batterie.
- 2) Appuyer sur la touche ON/OFF WATER **14** pour démarrer la distribution de l'eau. L'allumage est signalé par la DEL de couleur bleue **15** :
  - Pour distribuer peu d'eau (nettoyage ordinaire) appuyer une fois sur la touche ON/OFF WATER **14** : la modalité de fonctionnement sélectionnée est signalée par la DEL bleue **15** clignotante.
  - Pour distribuer beaucoup d'eau (prélavage) appuyer deux fois sur la touche ON/OFF WATER **14** : la modalité de fonctionnement sélectionnée est signalée par la DEL bleue **15** fixe.
- 3) Appuyer sur la touche ON/OFF VACUUM **16** pour actionner l'aspiration.
- 4) Au besoin, activer la modalité silencieuse en appuyant sur la touche ON/OFF QUIET **17**. L'activation de la modalité silencieuse est signalée par l'allumage de la DEL verte **18**.
- 5) Prendre la poignée et enfoncer le levier de sécurité jaune **19** pour démarrer l'appareil.
- 6) Pour arrêter le mouvement de l'appareil, relâcher le levier de sécurité jaune **19**.



### ATTENTION

Pour éviter de décharger la batterie, en cas d'interruptions ou de pauses de travail, même courtes, arrêter le flux de courant en désactivant l'interrupteur ON/OFF (12).

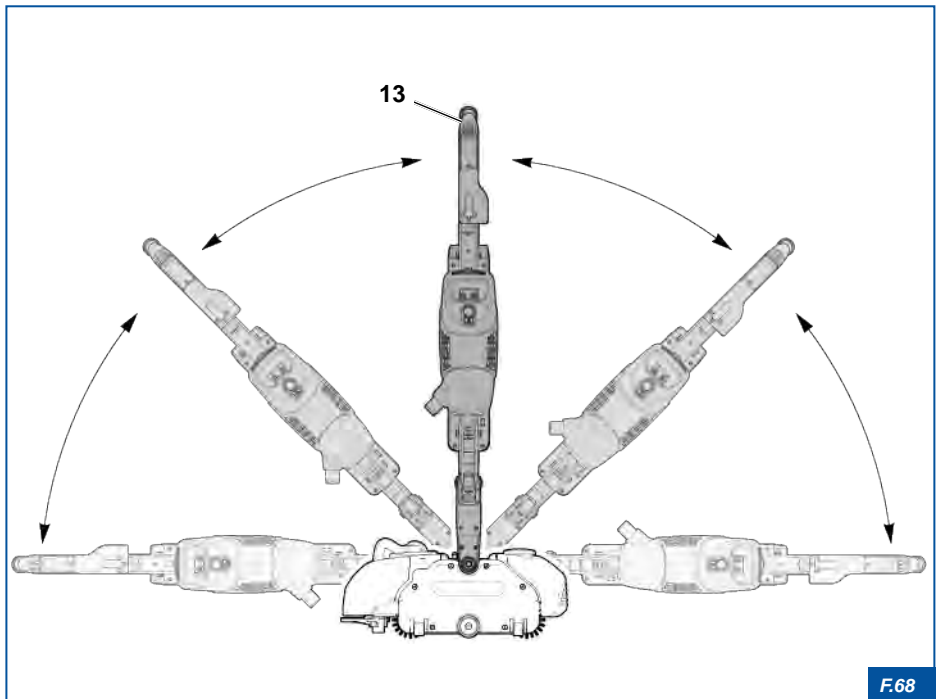


F.67



## 6.4 Système bidirectionnel de lavage

Cette solution permet d'inverser la position de travail grâce au manche bidirectionnel **13**. L'inversion du manche **13** de droite à gauche, et vice versa, permet de travailler dans les deux sens, en atteignant aisément les extrémités opposées de chaque local et en évitant de déplacer la machine de sa position.



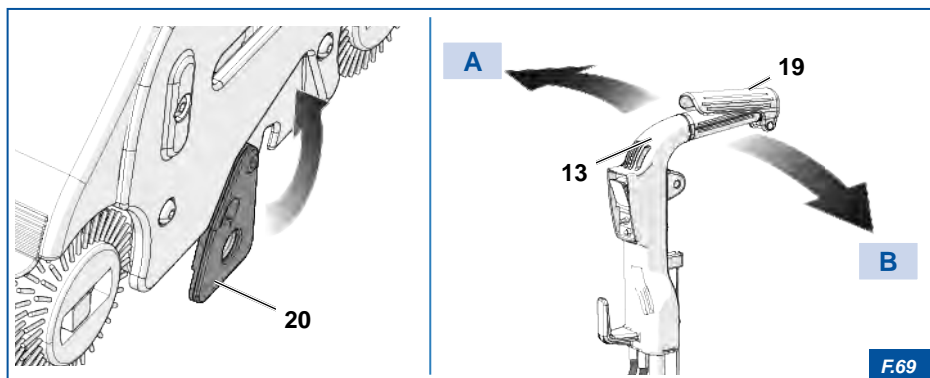
## 6.5 Démarrage de l'appareil

- 1) Avant de démarrer l'appareil, enlever la béquille de support 20.
- 2) Prendre le manche bidirectionnel 13 et le baisser dans l'un des deux sens (A ou B).
- 3) Démarrer l'appareil en enfonçant le levier de sécurité jaune 19.



### ATTENTION

Pour éviter des dommages à l'appareil, s'assurer d'avoir enlevé la béquille de support (20) avant l'utilisation.



## 6.6 Motor Protector

« Motor Protector » **21**, est un dispositif de sécurité qui arrête l'appareil en cas de surcharge du moteur (des corps étrangers recueillis par les brosses pouvant en bloquer la rotation, blocage des brosses en raison d'un manque de démarrage dû au frottement avec le sol, panne mécanique, panne au moteur électrique, mauvaise distribution du courant électrique, surchauffe, etc.).

Lors d'un arrêt soudain, le bouton **21** sort de son logement et l'appareil cesse de fonctionner (figure **A**).

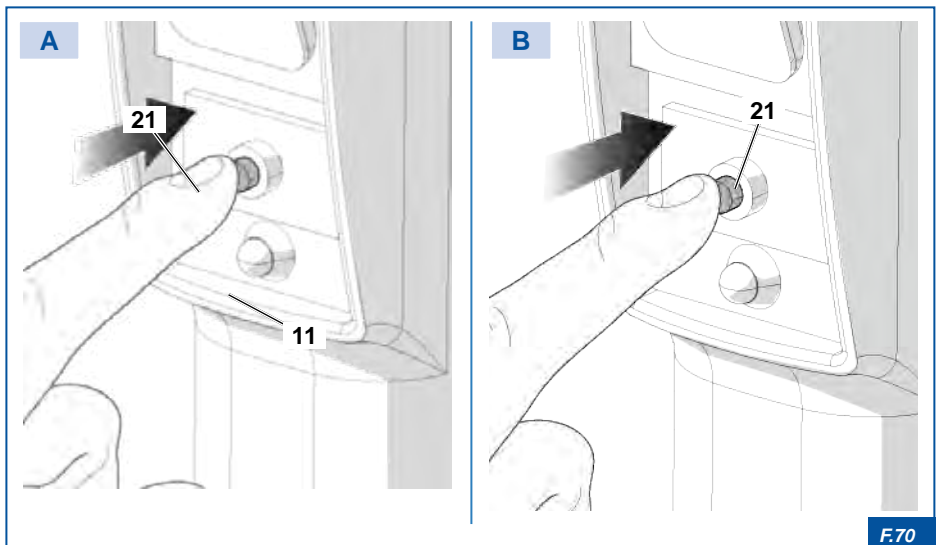
Pour rétablir la machine :

- 1) débrancher l'appareil du secteur ou de la batterie ;
- 2) enlever d'éventuels corps étrangers coincés dans les brosses ;
- 3) rebrancher l'appareil sur le secteur ou la batterie ;
- 4) redémarrer l'appareil en appuyant sur le bouton **21** environ 2 minutes après l'arrêt effectif (figure **B**).



### AVERTISSEMENT

L'arrêt soudain de l'appareil est indiqué par la DEL rouge (11) qui clignote à intermittence jusqu'au rétablissement.



## 6.7 Instructions pour le lavage des surfaces

Vérifier que le manche se trouve en position de repos (parfaitement vertical).  
Procéder à l'allumage de l'appareil.



### **DANGER !**

**Effectuer les procédures en faisant très attention pour prévenir le risque de chute, glissement ou chocs. Si nécessaire, utiliser les équipements de protection individuelle (EPI).**

---



### **ATTENTION**

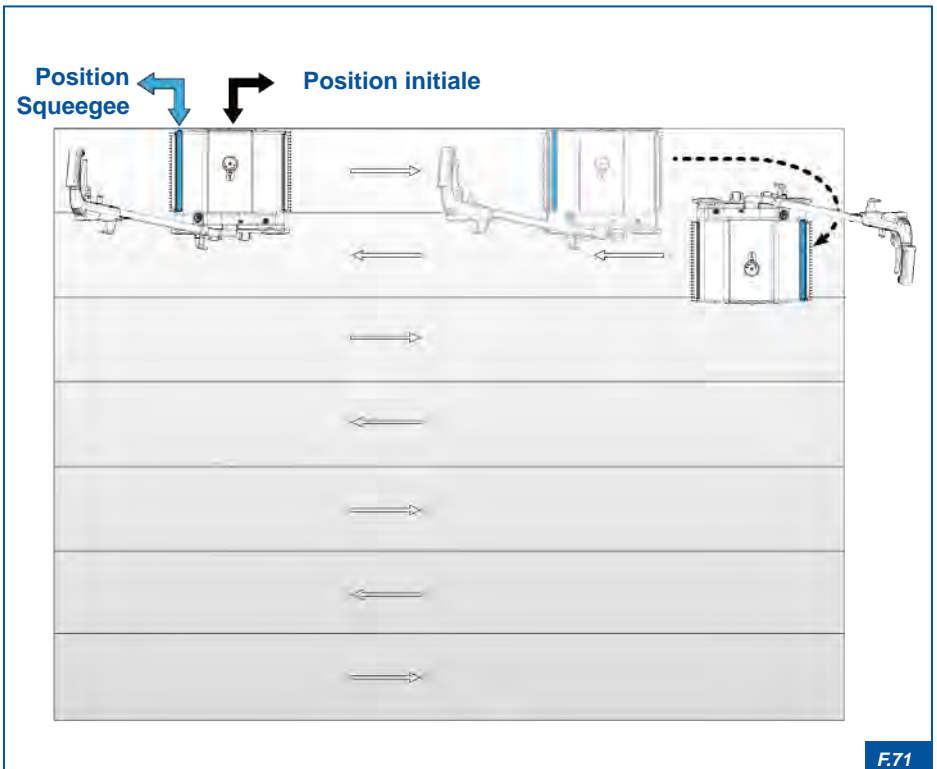
**Ne pas utiliser de produits définis : « Agents statiques dissipatifs » car ils peuvent endommager les brosses et les pièces en plastique de la machine.**

---

### 6.7.1 Phases de travail

#### Procédure :

- 1) De la position initiale, se déplacer en avant vers l'angle comme indiqué dans la figure.
- 2) Lorsque le coin est atteint, tourner la machine et revenir en arrière en se déplaçant sur la deuxième voie à laver en débordant légèrement sur la zone nettoyée précédemment.
- 3) Répéter l'opération jusqu'au terme des opérations de nettoyage.
- 4) Nettoyer le bord extrême sur le côté opposé de la surface de nettoyage, en inversant la machine.


**F.71**

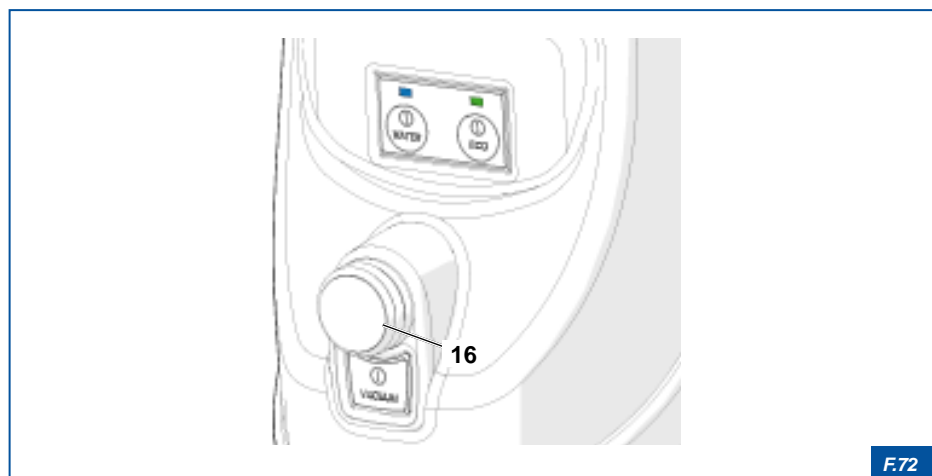
### 6.7.2 Nettoyage des sols

- Monter les brosses grises (fournies avec la machine).
- Utiliser un détergent universel pour les sols non acide (pH max. 9) et qui ne produit pas de mousse.
- Démarrer l'appareil ("6.3 Système d'allumage") et procéder au nettoyage.

### 6.7.3 Nettoyage des sols sales, durs et incrustés.

Pour le nettoyage des sols très sales ou incrustés, procéder comme suit :

- 1) Utiliser un détergent universel non acide (pH max 9) plus concentré, qui ne produit pas de mousse ;
- 2) monter les brosses grises fournies avec la machine pour une saleté moyenne, ou les brosses noires (en option) si la saleté est très intense ;
- 3) arrêter le moteur d'aspiration (touche ON/OFF VACUUM 16) ;

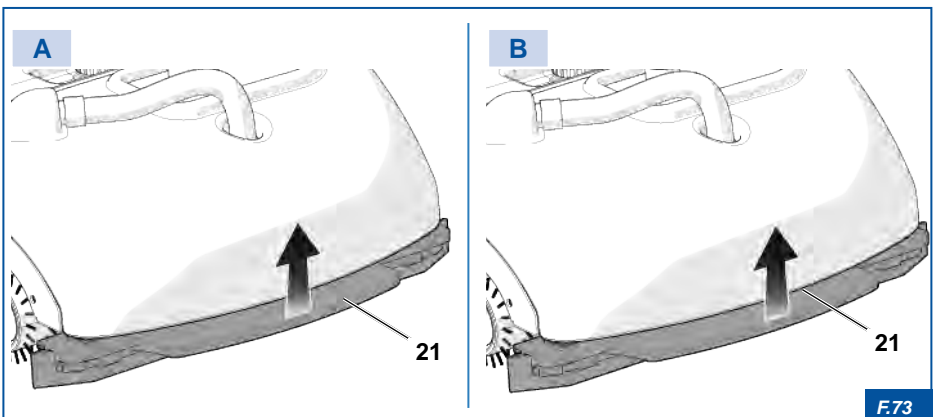


F.72

- 4) soulever **A** le porte squeegee **21** et procéder au prélavage.
- 5) Au terme du prélavage, abaisser **B** le porte squeegee **21**, allumer le moteur d'aspiration (touche ON/OFF VACUUM **16**) et procéder aux opérations normales de nettoyage du sol.

**ATTENTION**

Après le lavage de sols très sales, nettoyer soigneusement l'appareil et les brosses.



## 6.7.4 Nettoyage du parquet



### ATTENTION

**Procéder avec prudence et effectuer quelques tests avant tout lavage. Ne pas trop mouiller le sol, surtout si l'on doit traiter un parquet non verni.**

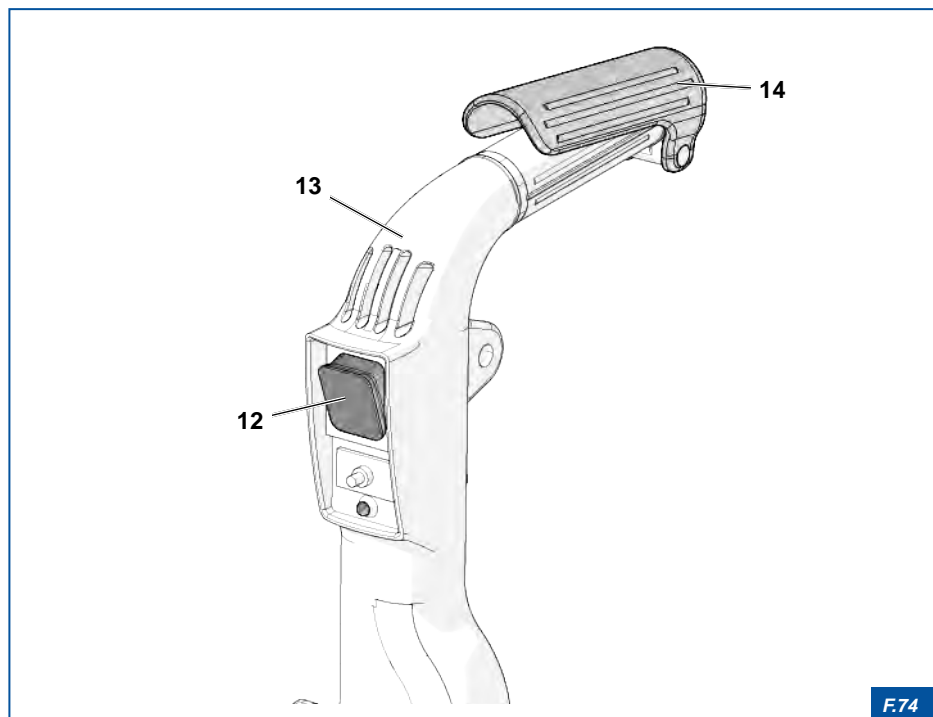
- Monter les brosses grises fournies avec la machine.
- Utiliser un détergent qui ne produit pas de mousse, particulièrement indiqué pour le parquet.
- Ne pas trop mouiller le parquet, surtout s'il n'est pas verni, car cela entraîne une plus grande absorption de l'humidité.
- Sur ces sols on doit être très prudent, il est préférable de faire des tests avant de procéder au lavage de toute la surface.



## 6.8 Arrêt de l'appareil

Pour arrêter l'appareil, procéder comme suit :

- 1) relâcher le levier jaune de sécurité **14** ;
- 2) mettre le manche de la poignée de la machine sur la position vertical (position de repos) ;
- 3) appuyer sur l'interrupteur **12** positionné sur le manche **13**.



## 6.9 Transport

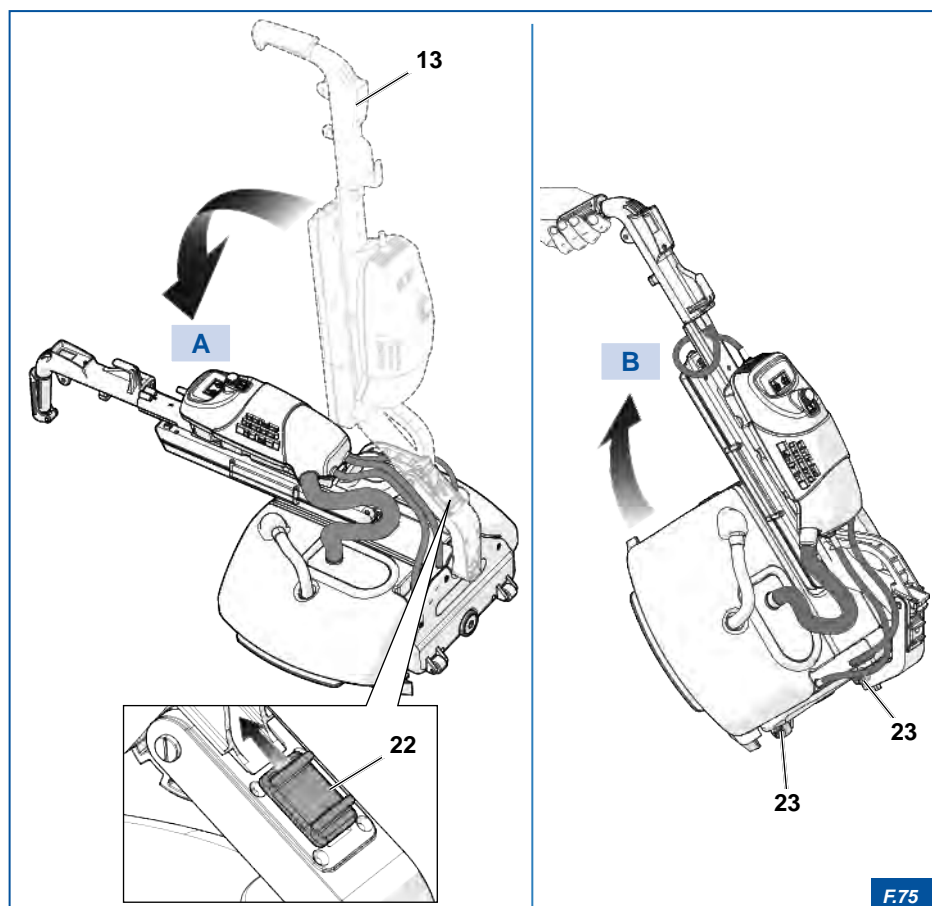
Pour transporter l'appareil :

- 1) actionner le levier **22** vers le haut ;
- 2) abaisser **A** le manche **13** ;
- 3) soulever **A** l'appareil et le faire coulisser sur les deux petites roues gommées **23** ;



**DANGER !**

En cas de levage de l'appareil, utiliser les équipements de protection individuelle (EPI), si nécessaire.



F.75

## 7. ENTRETIEN

Pour garder l'appareil toujours efficace, il faut effectuer l'entretien périodique.



### DANGER ELECTRIQUE !

Avant de procéder à l'entretien, remplacement ou nettoyage, il faut débrancher l'appareil du secteur ou enlever la batterie.

### 7.1 Nettoyage



#### ATTENTION

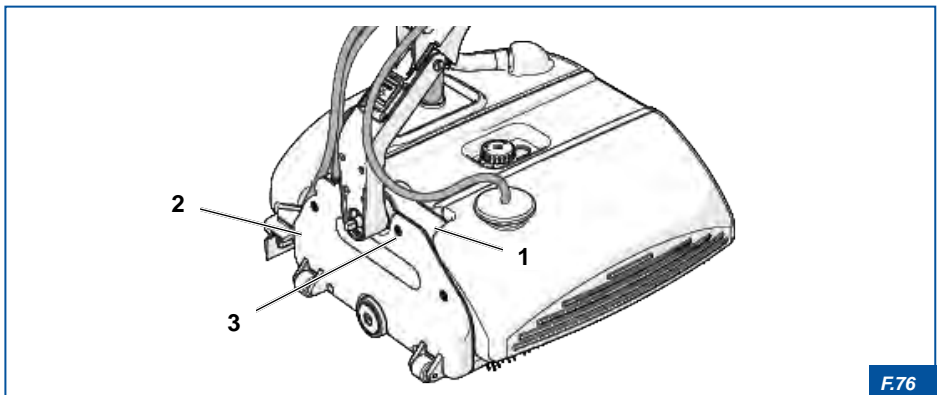
- Ne pas utiliser de jets de vapeur pour nettoyer l'appareil.
- Ne pas utiliser de jets d'eau sous pression.
- Ne pas utiliser de substances corrosives.
- N'utilisez pas de matériaux rêches, abrasifs ou de racloirs métalliques tranchants.



#### AVERTISSEMENT

Les opérations de nettoyage nécessitent quelques minutes et sont essentielles pour garder votre appareil en bon état de fonctionnement et pour assurer son efficacité.

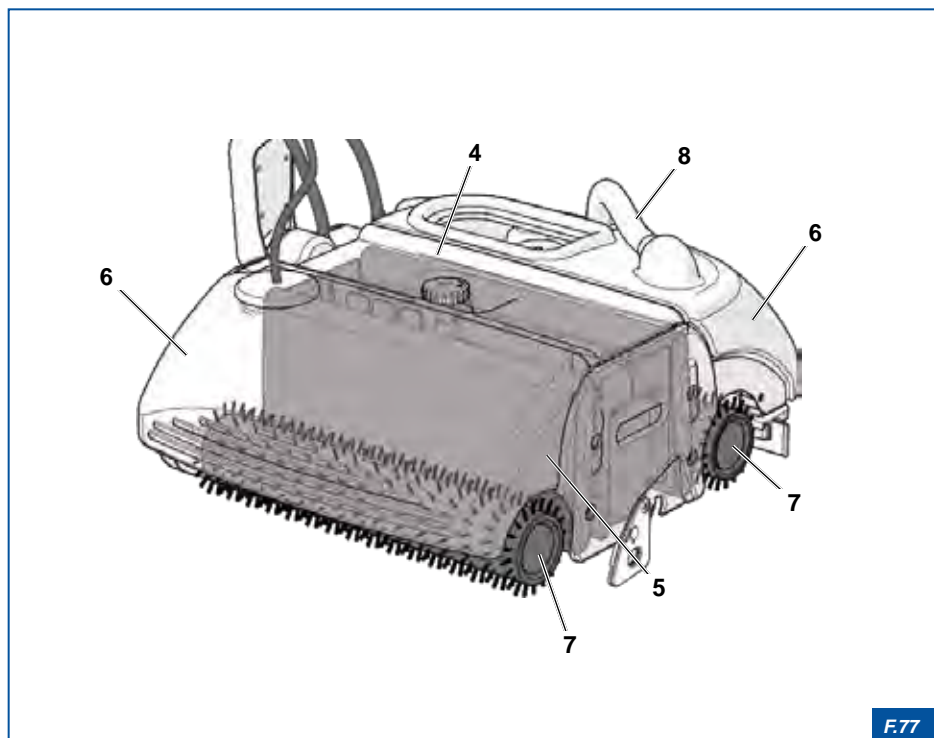
Tous les composants mécaniques et électriques de l'appareil sont entièrement scellés et enfermés dans un carter **1** en alliage léger et ne nécessitent pas d'entretien. Le couvercle **2**, équipé de joint, est fixé au moyen de six vis **3**.



F.76

Pour le nettoyage de l'appareil, procéder comme suit :

- 1) démonter la batterie;
- 2) enlever le couvercle **4** ;
- 3) extraire la cuve de récupération **5** ;
- 4) retirer les deux réservoirs **6** qui couvrent les brosses **7** et les laver à l'eau courante, si possible en utilisant un pinceau plat. Nettoyer soigneusement tous les coins et essuyer ;
- 5) enlever le tuyau de récupération d'aspiration **8** et le laver sous l'eau courante ;
- 6) enlever les brosses **7** et les nettoyer (voir paragraphe "7.2.2 Nettoyage des brosses") ;
- 7) nettoyer soigneusement avec une éponge imbibée d'eau toutes les autres parties de la machine, y compris le moteur, et sécher ;
- 8) une fois essuyés, remonter tous les autres composants enlevés.

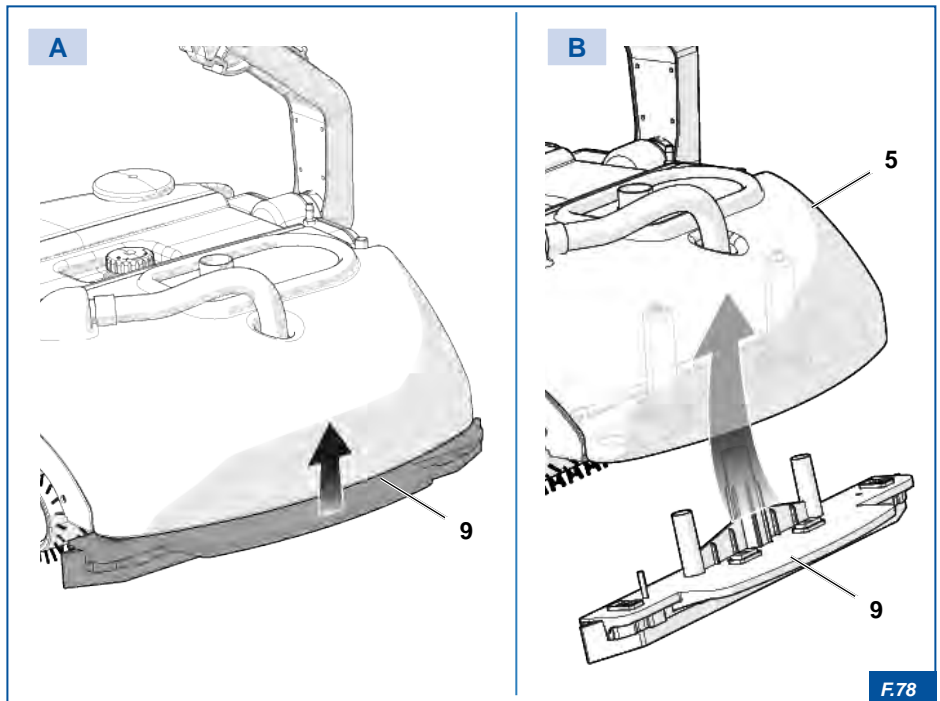


F.77

### 7.1.1 Nettoyage du squeegee

Pour nettoyer le squeegee **9** :

- 1) extraire le squeegee **9** en le tirant vers le bas **A** ;
- 2) laver le squeegee **9** sous l'eau courante ;
- 3) remonter **B** le squeegee **9** en l'introduisant sous le réservoir de récupération d'aspiration **5** ;



F.78

## 7.2 Entretien des brosses

Les brosses nécessitent un minimum d'entretien périodique. La vitesse élevée de rotation durant le travail centrifuge la saleté et maintient les brosses en parfait état de marche. À la fin de chaque utilisation, vérifier l'état des brosses **7** et procéder aux opérations de nettoyage ou remplacement, si nécessaire.



### **DANGER ELECTRIQUE !**

Avant de procéder à l'entretien, remplacement ou nettoyage, il faut débrancher l'appareil du secteur ou enlever la batterie.



### **ATTENTION**

Lorsque l'appareil n'est pas en fonction, utiliser la béquille 1 de support pour éviter que les brosses se déforment si elles restent appuyées sur le sol.



### **DANGER !**

Éviter l'utilisation de brosses excessivement usées et/ou déformées. Elles peuvent causer des sautilllements ou des vibrations excessifs. Pour éviter des dommages à l'appareil, procéder au remplacement des brosses.

## 7.2.1 Remplacement des brosses

L'appareil est équipé d'un système breveté « embrayage à baïonnette » qui permet d'enlever et de remplacer les brosses en quelques secondes.

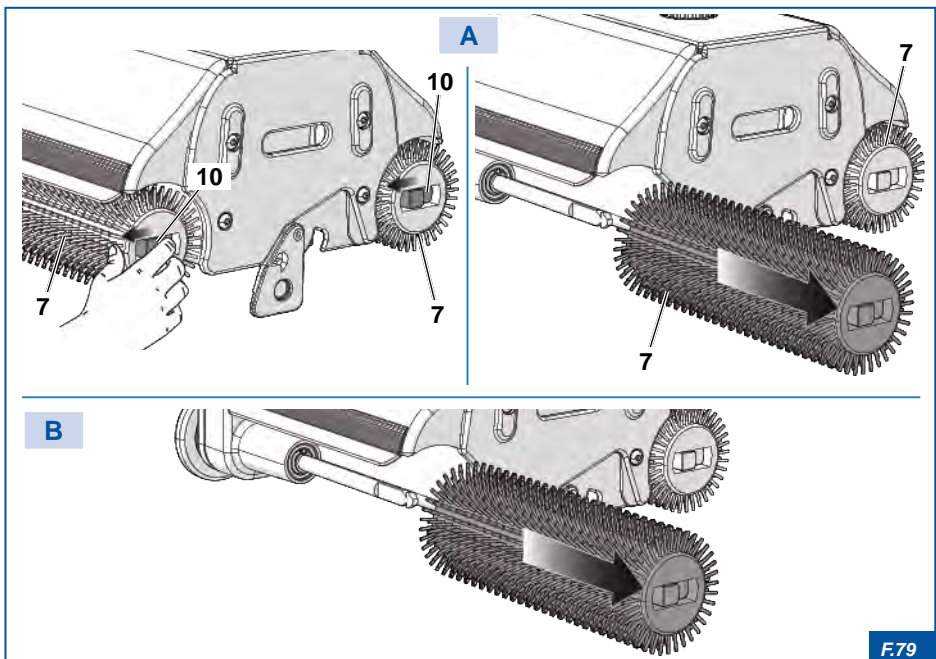
En cas d'usure, de déformations ou d'un simple remplacement des brosses avec des autres plus adaptées au type de lavage, procéder comme suit :

- 1) retirer les brosses **7** en agissant sur le dispositif de déblocage **10** (figure **A**) ;
- 2) introduire les brosses nouvelles ou en option (figure B).

## 7.2.2 Nettoyage des brosses

Vérifier l'état des brosses **7** et, si nécessaire, procéder comme suit :

- 1) retirer les brosses **7** en agissant sur le dispositif de déblocage **10** (figure **A**) ;
- 2) les plonger dans un récipient d'eau froide ou tiède et les laisser tremper pendant quelques heures ;
- 3) agiter et bien rincer ;
- 4) remonter les brosses, en inversant leur position initiale. Cette précaution est nécessaire car les brosses, en tournant toujours dans le même sens, tendent à incliner leurs soies.


**F.79**

## 7.3 Remplacement des raseurs

Veiller à ce que les deux raseurs (11) de la cuve de récupération soient toujours propres. Remplacer les raseurs toutes les 150 heures de travail environ ou lorsqu'ils sont visiblement endommagés.

Pour le remplacement des raseurs 11, procéder comme suit :

- 1) enlever le couvercle 4 ;
- 2) extraire la cuve de récupération 5 ;
- 3) dévisser les vis 12 et enlever les raseurs 11 usés ;
- 4) remplacer les raseurs 4 et serrer les vis.

## 7.4 Convoyeurs

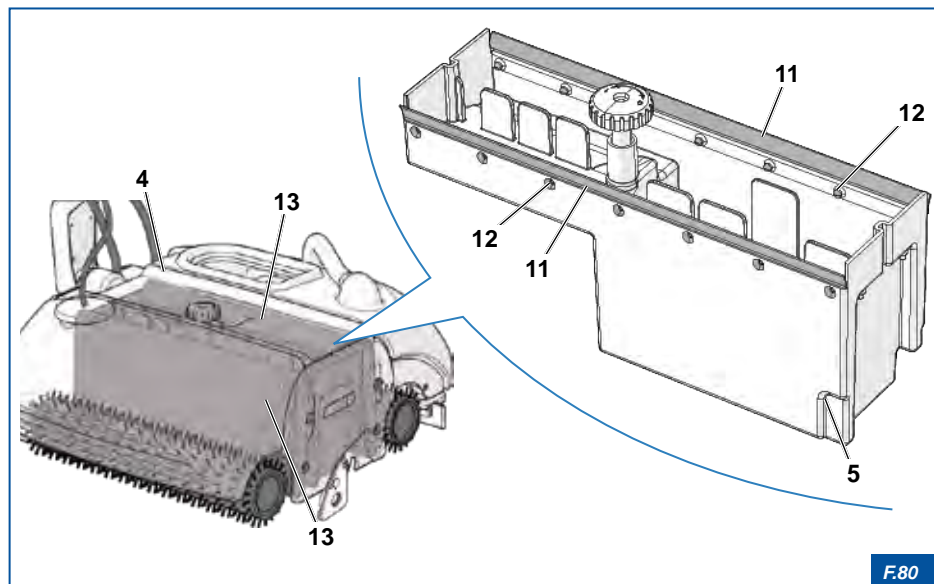
Les convoyeurs 13 ont une durée illimitée.



### ATTENTION

**Ne pas utiliser l'appareil pour recueillir les matériaux tranchants car ils peuvent couper le caoutchouc.**

Pour maintenir les bandes 13 toujours efficaces, on conseille de les nettoyer périodiquement et de les lubrifier avec de la silicone en spray.



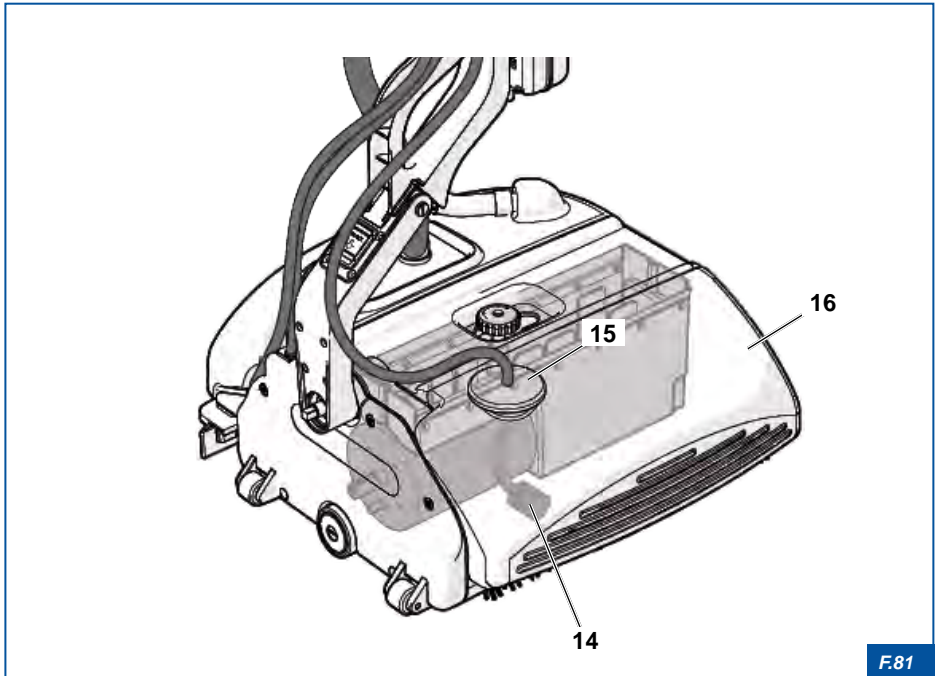
F.80



## 7.5 Entretien du filtre à eau

Le filtre à eau **14** doit être contrôlé périodiquement.  
Si le filtre est encrassé, il faut le remplacer.

- 1) Enlever le bouchon **15** ;
- 2) extraire le filtre du réservoir **16** ;
- 3) remplacer le filtre à eau **14** et le repositionner dans le réservoir **16**.



F.81

## 7.6 Tableau entretien périodique

OPÉRATION	INTERVENTION	FRÉQUENCE
<b>Nettoyage</b>	Réservoir	Après chaque utilisation.
	Raseurs	Après chaque utilisation.
	Cuve de récupération.	Après chaque utilisation.
	Nettoyage de l'appareil	Après chaque utilisation.
	Brosses	Après chaque utilisation.
	Squeegee	Après chaque utilisation.
	Tuyau de récupération aspiration	Après chaque utilisation.
<b>Contrôles</b>	Filtre à eau	Après chaque utilisation.
	Organes mécaniques et de transmission	24 mois/500 heures de travail environ
<b>Remplacements</b>	Raseurs	environ 150 heures de travail
	Brosses grises standard	environ 250 heures de travail

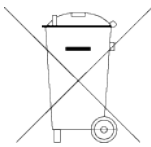
## 7.7 Élimination

### ATTENTION



L'élimination illégale de la machine DUPLEX TURBO par l'utilisateur entraîne l'application des sanctions prévues par la législation en vigueur. Les utilisateurs professionnels qui, lors de la décision de rejeter la machine DUPLEX TURBO à la fin de sa vie utile, achètent une nouvelle machine de type équivalent, utilisée pour les mêmes fonctions, peuvent se mettre d'accord sur le retrait de l'ancienne machine DUPLEX TURBO au moment de la livraison de la nouvelle.

Au sens de l'art. 13 du décret législatif 25 juillet 2005, n° 151 « Mise en œuvre des Directives 2002/95/CE, 2002/96/CE et 2003/108/CE relatives à la réduction de l'utilisation de substances dangereuses dans les appareils électriques et électroniques, ainsi qu'à l'élimination des déchets »,



Le symbole de la poubelle barrée appliqué sur l'appareillage indique qu'au terme de sa vie utile le produit doit être collecté séparément des autres déchets, en cas de mise au rebut.

L'utilisateur devra donc confier l'appareil destiné à la mise au rebut aux centres de collecte sélective des déchets électriques et électroniques, ou le remettre au revendeur au moment de l'achat d'un appareillage équivalent, à raison d'un contre un.

La machine DUPLEX TURBO mise au rebut vers le recyclage, le traitement et l'élimination écologiquement compatible, contribue à éviter les effets négatifs possibles sur l'environnement et sur la santé et favorise le recyclage des matériaux qui la composent.

### 7.7.1 Séparation sélective des matériaux

#### Parties électriques :

Matériel qui peut être éliminé avec les ordures ménagères selon les dispositions législatives en vigueur dans le pays d'utilisation.

#### Parties mécaniques :

La machine est construite en aluminium, en acier et en plastique.

L'acier et l'aluminium ne provoquent pas de dommages à l'environnement s'ils sont recyclés par des entreprises spécialisées et autorisées.

Les matières plastiques peuvent provoquer des dommages à l'environnement, par conséquent, elles doivent être remises à des entreprises spécialisées et autorisées au démantèlement.

L'élimination des emballages doit être effectuée conformément aux dispositions en vigueur.

## 7.7.2 Élimination de la batterie au lithium

L'appareil est équipé d'une batterie au lithium contenue dans un boîtier spécial imprimé en plastique autoextinguible, bien fermé, facilement démontable de la machine simplement en dévissant un pommeau.

À la fin de sa vie utile, la batterie doit être éliminée séparément des déchets mixtes.

---

### **DANGER !**

**Ne pas brûler les batteries au lithium car elles pourraient exploser violemment.**

**Faire attention dans la collecte des batteries qui doivent être éliminées, pour éviter qu'elles sont court-circuitées ou que le boîtier est compacté ou détruit.**

**Vérifier et respecter toutes les réglementations locales, provinciales et nationales applicables en matière d'élimination de ces matériaux. L'utilisateur est légalement responsable des dangers créés lors de l'élimination des batteries et de la conservation des ressources matérielles qui permettent la récupération des matières précieuses.**

---



## 8. PROBLEMES, CAUSES ET SOLUTIONS

Les opérations d'entretien autorisées par **Duplex International S.r.l.** sont indiquées dans le chapitre "7. ENTRETIEN".

Le contenu de ce chapitre ne peut pas être considéré comme exhaustif. Il se propose de fournir les informations se rapportant aux pannes les plus communes, afin d'aider les techniciens spécialisés et les préposés à les identifier.



### ATTENTION

Les indications fournies à la rubrique "SOLUTIONS" des tableaux ci-dessous **N'AUTORISENT PAS** les interventions qui risquent de compromettre la sécurité.

PROBLÈMES	CAUSE PROBABLE	SOLUTIONS
<b>Bandes mouillées sur les côtés</b>	La machine est utilisée sur des routes irrégulières.	Suivre les indications contenues dans le chapitre "7. ENTRETIEN".
	Raseurs du réservoir de récupération sales ou usés.	Nettoyer les raseurs ou les remplacer.
<b>Le sol reste mouillé.</b>	Les squeegee sont encrassés ou usés.	Nettoyer ou remplacer les squeegee.
	Le tuyau de récupération d'aspiration est obstrué.	Nettoyer ou remplacer le tuyau d'aspiration.
	Le bouchon du réservoir d'aspiration n'est pas correctement inséré.	Vérifier et insérer correctement le bouchon du réservoir d'aspiration.
<b>Elle ne collecte pas la saleté</b>	Bac de récupération avec raseurs encrassés ou usés.	Nettoyer ou remplacer.
	Brosses usées.	Remplacer.
	La machine ne distribue pas de liquide de lavage.	Contrôler le filtre à eau.

<b>La machine ne démarre pas</b>	Quelquefois la machine ne démarre pas en raison du frottement des brosses.	Soulever légèrement en inclinant le manche.
	Raseurs appuyés et collés sur les convoyeurs par le résidu de saleté sec déposé pendant l'utilisation précédente.	Soulever le bac de récupération et nettoyer les raseurs (voir paragraphe "7.3 Remplacement des raseurs").
	Dispositif « <i>Motor Protector</i> » déclenché.	Rétablir l'appareil et le réactiver en appuyant sur le bouton <b>MP</b> qui se trouve sur le manche. Le dispositif est réactivé après environ deux minutes de son déclenchement.
	Moteur défectueux.	Contacter le Fabricant.
	Interrupteur-poussoir « <i>Start&amp;stop</i> » interrompu.	Remplacer.
<b>La machine ne démarre pas</b>	Fusible de la batterie interrompu (grillé).	Enlever le bouchon du fusible sur la batterie, le remplacer par un fusible identique de 16 amp. Pour éviter des dommages graves ne pas utiliser de fusibles avec une valeur supérieure à 16 amp. Si le fusible est de nouveau endommagé, rechercher la cause de la panne.
	Fiche du câble électrique pas correctement introduite dans la batterie.	Rétablir.
	Batterie déchargée.	Charger la batterie ou la remplacer par une batterie de réserve déjà chargée.
<b>Vibrations pendant le travail</b>	Brosses déformées.	Remplacer.



**LIMPIASUELOS - LIMPIAMOQUETAS**





## Sumario

<b>1. FINALIDAD Y CONTENIDO DEL MANUAL</b>	<b>197</b>
1.1 Simbología.....	197
1.2 Finalidad del manual.....	197
1.3 Conservación .....	198
1.4 Actualización del manual .....	198
1.5 Confidencialidad .....	198
1.6 Destinatarios .....	198
<b>2. INFORMACIÓN GENERAL</b>	<b>199</b>
2.1 Datos de identificación del fabricante .....	199
2.2 Límites de responsabilidad.....	199
2.3 Placa de identificación .....	200
2.4 Normativas de referencia y conformidad .....	201
2.4.1Declaración de conformidad .....	202
2.5 Garantía.....	203
<b>3. ADVERTENCIAS GENERALES DE SEGURIDAD</b>	<b>205</b>
3.1 Riesgos residuales .....	205
3.2 Precauciones generales .....	206
3.3 Peligros eléctricos .....	207
3.3.1Batería de litio.....	207
3.4 Señalización de seguridad .....	209
3.5 Nivel de ruido .....	210
3.6 Nivel de vibración .....	210
<b>4. CARACTERÍSTICAS TÉCNICAS</b>	<b>211</b>
4.1 Descripción general.....	211
4.1.1Uso propio e impropio .....	211
4.2 Descripción de los componentes.....	212
4.2.1Datos técnicos .....	214
4.3 Cepillos .....	215
4.4 Secador para suelos .....	215

4.5	Batería de litio .....	216
4.5.1	Almacenamiento durante un largo periodo de tiempo .....	217
4.6	Tipos de detergentes .....	218
<b>5.</b>	<b>MONTAJE DEL APARATO _____</b>	<b>219</b>
5.1	Contenido del embalaje.....	220
5.2	Montaje de la máquina.....	222
5.2.1	Desmontaje del mango .....	222
5.3	Montaje de la batería.....	223
5.4	Montaje secador para suelos.....	224
<b>6.</b>	<b>FUNCIONAMIENTO Y USO _____</b>	<b>225</b>
6.1	Procedimiento de uso.....	225
6.1.1	Llenado del depósito .....	225
6.1.2	Tanque de recuperación .....	226
6.2	Carga de la batería.....	228
6.2.1	Indicador de carga de la batería .....	229
6.3	Sistema de encendido .....	230
6.4	Sistema bidireccional de lavado.....	231
6.5	Puesta en funcionamiento del aparato .....	232
6.6	Motor protector .....	233
6.7	Instrucciones para el lavado de las superficies.....	234
6.7.1	Fases de trabajo .....	235
6.7.2	Limpieza de los pisos .....	236
6.7.3	Limpieza de pisos muy sucios, duros o incrustado .....	236
6.7.4	Limpieza del parquet.....	238
6.8	Parada del aparato .....	239
6.9	Transporte.....	240
<b>7.</b>	<b>MANTENIMIENTO _____</b>	<b>241</b>
7.1	Limpieza.....	241
7.1.1	Limpieza del secador para suelos .....	243
7.2	Mantenimiento de los cepillos .....	244
7.2.1	Sustitución de los cepillos .....	245
7.2.2	Limpieza de los cepillos .....	245
7.3	Sustitución de los rascadores .....	246

7.4 Cintas transportadoras.....	246
7.5 Mantenimiento filtro del agua .....	247
7.6 Tabla de mantenimiento periódico .....	248
7.7 Eliminación .....	249
7.7.1 División diferenciada de los materiales .....	249
7.7.2 Eliminación de la batería de litio.....	250
<b>8. PROBLEMAS, CAUSAS, SOLUCIONES _____</b>	<b>251</b>

Página dejada intencionalmente en blanco

# 1. FINALIDAD Y CONTENIDO DEL MANUAL

## 1.1 Simbología

Para la seguridad de las personas y de los bienes, en la presente documentación se ha utilizado una simbología específica para destacar las situaciones de peligro, las advertencias o la información relevante:

**¡PELIGRO!**

Peligro con riesgo de accidente, incluso mortal.

Normas para la prevención de accidentes para el operador.

**PRESTE LA MÁXIMA ATENCIÓN A LOS BLOQUES DE TEXTO INDICADOS CON ESTE SÍMBOLO.**

**¡PELIGRO ELÉCTRICO!**

Peligro con riesgo de accidente, incluso mortal.

Normas para la prevención de accidentes para el operador.

**PRESTE LA MÁXIMA ATENCIÓN A LOS BLOQUES DE TEXTO INDICADOS POR ESTE SÍMBOLO.**

**¡ATENCIÓN!**

Posibilidad de ocasionar daños al aparato y/o a sus componentes. Preste atención.

**¡ADVERTENCIA!**

Advertencia o nota sobre funciones clave o información útil inherente a la operación en curso.

## 1.2 Finalidad del manual

Este manual de uso constituye parte integrante del aparato y debe ser conservado íntegro y al alcance de la mano del usuario durante todo el ciclo de vida del aparato.

El manual contiene información sobre la seguridad, los aspectos técnicos, el funcionamiento, el mantenimiento y las piezas de repuesto y tiene la finalidad de proporcionar al cliente la información necesaria para el uso y la gestión del aparato de modo correcto, autónomo y seguro.

**ATENCIÓN**

**Léase atentamente el presente manual y atégase estrictamente a las indicaciones descritas antes de cualquier uso, control y operación a efectuar en el aparato.**

### 1.3 Conservación

El manual debe ser conservado con cuidado t en las proximidades del aparato, al resguardo de líquidos y de cuanto pueda comprometer su legibilidad, y debe poder consultarse en cualquier momento.

El manual y la Declaración de conformidad constituyen parte integrante del aparato y, por tanto, le deben acompañar durante todo el ciclo de vida.

### 1.4 Actualización del manual

La información, las descripciones y las ilustraciones contenidas en el presente manual reflejan el estado de la técnica en el momento de la comercialización del aparato.

El Fabricante, en su constante esfuerzo por mejorar sus productos y/o por razones de mercado, se reserva el derecho a aportar, en cualquier momento, modificaciones a los aparatos por motivos de carácter técnico o comercial sin ningún aviso previo.

Las eventuales integraciones deberán ser conservadas junto al manual y deben ser consideradas partes integrantes del mismo.

### 1.5 Confidencialidad

La información técnica (textos, dibujos e ilustraciones) contenidas en este manual son propiedad de **DUPLEX INTERNATIONAL S.r.l.** y deben ser consideradas de naturaleza reservada.

Está severamente prohibido divulgar, reproducir o traducir, incluso parcialmente, el presente documento sin la autorización por escrito de **DUPLEX INTERNATIONAL S.r.l.**

### 1.6 Destinatarios

El presente manual está destinado al personal encargado de efectuar intervenciones de limpieza de suelos con el aparato en cuestión.

---

#### ¡PELIGRO!



**El aparato no está adaptado para su uso por parte de niños y de personas con capacidades físicas, mentales o sensoriales reducidas, o de personas que tienen falta de experiencia y de conocimiento, a menos que sean supervisados y formados sobre el uso del aparato por una persona responsable de su seguridad. Los niños deben ser vigilados para cerciorarse de que no jueguen con el aparato.**

---

## 2. INFORMACIÓN GENERAL

### 2.1 Datos de identificación del fabricante

#### DUPLEX INTERNATIONAL Srl



Via Gobetti, 19-21-23  
50058 SIGNA - FLORENCIA  
ITALIA



Teléfono +39 055 876437



Fax: +39 055 875229



Sitio Web: [www.duplexitaly.com](http://www.duplexitaly.com)



Correo electrónico: [infoduplex@duplexitaly.com](mailto:infoduplex@duplexitaly.com)

### 2.2 Límites de responsabilidad

El fabricante declina cualquier responsabilidad por daños sufridos por personas y bienes causados por:

- uso impropio del aparato;
- no observancia total o parcial de las instrucciones proporcionadas;
- uso no conforme del aparato respecto a las normativas en vigor;
- uso no conforme con las leyes nacionales sobre la seguridad y sobre la prevención de los accidentes;
- manipulación incluso de una sola parte del aparato;
- instalación y/o conexión incorrecta a las fuentes de alimentación previstas;
- uso de repuestos no originales.

## 2.3 Placa de identificación

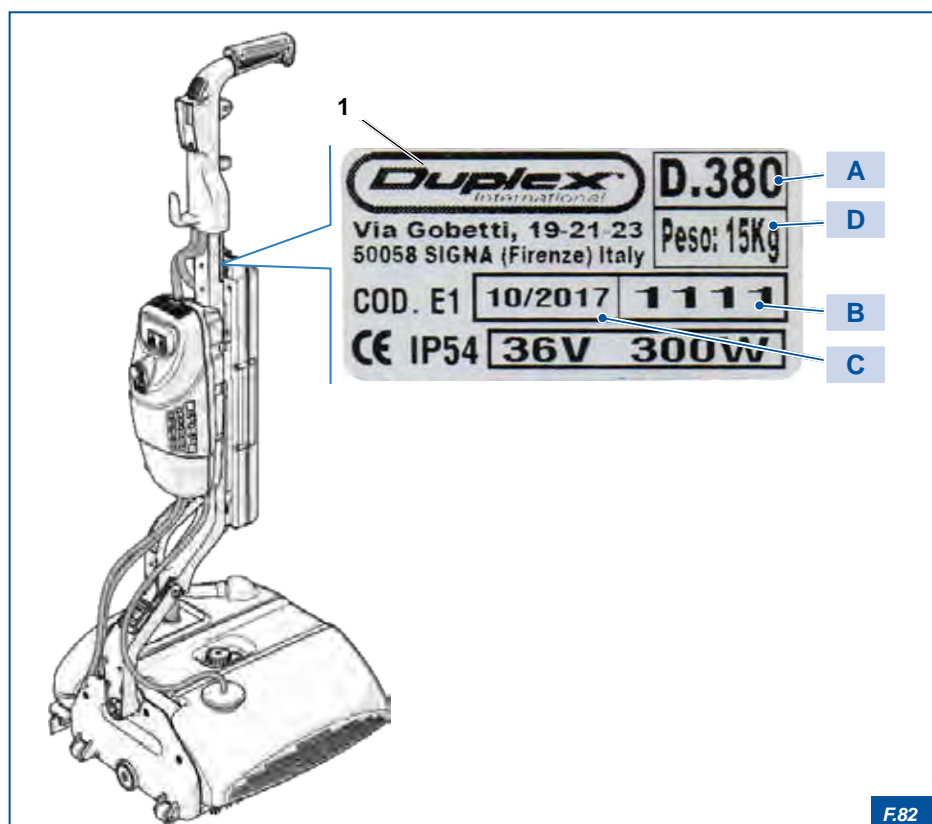
En el aparato está aplicada una placa 1 que indica los datos de identificación indispensables para cualquier tipo de petición de asistencia y/o de piezas de repuesto por parte del Cliente entre las que destacan:

- A) Modelo
- B) Número de serie
- C) Año de fabricación
- D) Peso



### ATENCIÓN

Está absolutamente prohibido quitar la placa.  
En caso de daño accidental de la placa, póngase en contacto con el Fabricante.



F.82



## 2.4 Normativas de referencia y conformidad

El aparato objeto del presente manual es conforme con las siguientes normativas:

- **UNE EN 55014-1:06 + A1:09 + A2:11**
- **UNE EN 55014-2:15**
- **EN 60335-1:12 + A11:14**
- **EN 60335-2-67:09**
- **EN 61000-3-2:14**
- **EN 61000-3-3:13**
- **UNE EN 62233:08**

En conformidad con las disposiciones y las directivas 2014/30/UE (CEM) y 2006/42/CE (DM).


## 2.4.1 Declaración de conformidad

La Declaración de Conformidad CE, suministrada junto con el aparato, es el documento con el que el Fabricante certifica, bajo su propia responsabilidad, que ha tenido en cuenta las Directivas Europeas, las Normas y las Especificaciones Técnicas necesarias (indicadas en la propia Declaración) con el fin de que el aparato sea conforme con los requisitos esenciales requeridos para su comercialización y su uso en la Unión Europea. La Declaración de conformidad debe ser considerada parte integrante del aparato y debe acompañarlo hasta su desguace.



### ADVERTENCIA

Si la declaración de conformidad no es entregada junto con el aparato o se pierde, solicite una copia al Fabricante.

 Floor Scrubbers - Carpet Cleaners - Escalator Cleaners	Duplex International® Via F. Gobetti 19 50058 Signa (FI) Italia
EG-KONFORMITÄTSEKHLÄRUNG EC-DECLARATION OF CONFORMITY CE-DÉCLARATION DE CONFORMITÉ CE-DICHIARAZIONE DI CONFORMITÀ	
Wir/Wer/Nous/Noi  Duplex International S.r.l. Via F. Gobetti 19 50058 Signa (FI) ITALY	
Erklären in alleiniger Verantwortung, dass das Produkt Declare under our sole responsibility that the product Déclarons sous notre seule responsabilité que le produit Dichiariamo sotto la nostra esclusiva responsabilità che il prodotto	
Floor Cleaning Machine, DUPLEX TURBO	
Auf das sich diese Erklärung bezieht, mit den folgenden Normen übereinstimmt. To which this declaration relates is in conformity with the following standards. A laquelle se réfère cette déclaration est conforme aux normes Al quale si riferisce la presente dichiarazione è conforme alle norme	
EN 6514-1:2004 + A1:08 + A2:11, EN 6514-2:14, EN 80336-1:12 + A11:14, EN 80336-2:07-09, EN 81000-3-2:14, EN 81000-3-2:13, EN 62233:08	
gemäß den Bestimmungen folgender Richtlinien Following the provisions of Directives conformément aux dispositions des Directives conformemente alle disposizioni e Direttive	
2014/53/EU (CEM), 2006/42/CE (DM)	
(Ort und Datum der Ausstellung) (Place and Date of Issue) (Luogo e data)	(Name, Unterschrift und Funktion des Befugten) (Name, signature and function of authorized person) (Nom, signature et fonction du signataire autorisé) (Nome, firma e funzione del firmatario)
Signa (FI) Italia 28/06/2017	

F.83

## 2.5 Garantía

DUPLEX garantiza este producto contra posibles defectos de fabricación o de materiales por un periodo de dos años desde la fecha de compra.

Durante este periodo DUPLEX reparará o sustituirá de manera gratuita, a discreción propia, cualquier producto defectuoso.

Los productos sustituidos o los componentes reparados se garantizarán sólo durante el periodo de garantía original no caducada o durante los siguientes seis meses, según cual sea el periodo más largo.

En los límites y en las condiciones contempladas por la ley vigente, esta garantía limitada se anula en los siguientes casos:

- Uso impropio y exhaustivo de la máquina;
- Falta de mantenimiento diario o ejecutado incorrectamente;
- Uso de repuestos no originales;
- Daños por fenómenos naturales como terremotos, inundaciones, incendios o accidentes;
- Alteración o modificación de la máquina;
- Daños causados por el uso de detergentes inadecuados o productos químicos inapropiados y/o agresivos, como productos con gran nivel de acidez: detergentes a base de agentes estáticos disipativos, Ácido muriático, Tricloroetileno, Metiletilcetona, Acetona, Amoníaco puro, Lejía y/o Hipoclorito de sodio puro o similares;
- Daños causados por el normal desgaste de rascadores y cepillos, o por la exposición a condiciones atmosféricas inadecuadas;
- Manual de mantenimiento manipulado.

Además, las condiciones de esta garantía no reducen ni modifican lo que contempla la ley vigente que se aplica a la venta del producto al consumidor.

En el caso de que se compruebe que el producto es defectuoso, contacte con DUPLEX International Srl a través de la dirección de correo electrónico [support@duplexitaly.com](mailto:support@duplexitaly.com) o con los Distribuidores autorizados Duplex quienes le comunicarán el procedimiento para proceder a la reparación.



Página dejada intencionalmente en blanco

### 3. ADVERTENCIAS GENERALES DE SEGURIDAD

Este capítulo proporciona la información necesaria para el uso del aparato en conformidad con las normas de seguridad vigentes.



#### ATENCIÓN

El Fabricante declina cualquier responsabilidad por posibles daños a bienes o personas derivados del incumplimiento de las advertencias indicadas en el siguiente capítulo.



#### ADVERTENCIA

**El conocimiento de las normas fundamentales y disposiciones de seguridad constituye un requisito esencial para un uso conforme del aparato.**

**El operador deberá atenerse a las normas de seguridad vigentes en el país en que trabaja el aparato.**



#### ¡PELIGRO!

**Siga todas las advertencias de seguridad indicadas en este capítulo para un uso seguro del aparato.**

### 3.1 Riesgos residuales

Los riesgos residuales son los riesgos que permanecen a pesar de la adopción de todas las disposiciones de seguridad o riesgos potenciales no evidentes.

Para evitar peligros para las personas o daños al aparato causados por riesgos residuales, siga atentamente las instrucciones proporcionadas en el presente manual.

Espere a que se paren completamente todos los dispositivos en movimiento o al enfriamiento completo de los elementos sujetos a calentamiento antes de efectuar cualquier intervención en el aparato.

Respete las señales y las indicaciones que se encuentran en las placas aplicadas al aparato y/o a sus componentes.

## 3.2 Precauciones generales



### ATENCIÓN

**Léase atentamente el presente manual y atégase estrictamente a las indicaciones descritas antes de cualquier uso, control y operación a efectuar en el aparato.**

Para evitar riesgos para las personas o daños al aparato, siga las advertencias y las normas de comportamiento indicadas a continuación:

- El aparato ha sido diseñado y fabricado exclusivamente para el lavado de suelos; cualquier otro empleo debe considerarse como uso impropio.
- El uso del aparato está permitido exclusivamente al personal autorizado y formado para su uso.
- El aparato no está adaptado para su uso por parte de niños y de personas con capacidades físicas, mentales o sensoriales reducidas, o de personas que tienen falta de experiencia y de conocimiento, a menos que sean supervisados y formados sobre el uso del aparato por una persona responsable de su seguridad.
- Los niños deben ser vigilados para cerciorarse de que no jueguen con el aparato.
- Para cada intervención de limpieza y mantenimiento, desenchufe el cable de alimentación de la toma de corriente o de la batería.
- No utilice el aparato si encuentra cualquier anomalía de funcionamiento.
- En caso de avería haga que repare el aparato exclusivamente un técnico cualificado.
- Utilice solo repuestos originales.
- No vierta agua ni líquidos directamente sobre el aparato.
- Está prohibido el uso de soluciones ácidas que podrían dañar el aparato.
- No mezcle detergentes de diferente tipo para evitar la producción de gases nocivos.
- No utilice el aparato para recoger polvos peligrosos.
- Durante su uso no golpee estanterías o andamios donde existe el peligro de caída de objetos.
- No utilice el aparato para el lavado de superficies no planas (en mal estado o con huecos).
- Está prohibido el uso del aparato en ambientes con presencia de sustancias peligrosas, en particular en atmósferas explosivas, y/o en condiciones microclimáticas inadecuadas.
- Está prohibido el uso del aparato en condiciones ambientales adversas.
- Está prohibida la limpieza de superficies con presencia de líquidos inflamables.
- Apague el aparato inmediatamente después de su uso.
- Verifique que el aparato, estando en posición de reposo, no quede apoyado sobre los cepillos, sino que quede erguido y levantado sobre el caballete correspondiente. Si no fuera así, el peso mismo del aparato podría deformar los cepillos.
- Después del uso, el aparato debe guardarse en un ambiente cerrado y seco.
- No modifique o manipule el aparato.

- No quite las protecciones.
- Use solo los cepillos suministrados con el aparato o los especificados en el manual de instrucciones.
- Si se considera oportuno utilice los Equipos de Protección Personal (E.P.P.) adecuados para las tareas a desarrollar.
- En caso de incendio utilice un extintor de polvo. No use agua.

### 3.3 Peligros eléctricos



#### ¡PELIGRO ELÉCTRICO!

**No efectúe ningún tipo de intervención (mantenimiento, limpieza, etc.) en equipos bajo tensión.  
Desconecte la alimentación eléctrica (batería) antes de proceder a realizar cualquier intervención sobre el aparato.**

#### 3.3.1 Batería de litio

- Utilice cargadores de batería adecuados para las especificaciones técnicas de la batería para efectuar su carga.
- Utilice el cargador de baterías exclusivamente para recargar la batería.
- Antes de quitar la batería el aparato debe ser desconectado de la alimentación.
- La batería y el cargador de baterías presentes deben ser eliminados de modo seguro ateniéndose estrictamente a las normas de ley locales vigentes. El Cliente es legalmente responsable de los peligros creados durante la eliminación de las baterías.
- No sumerja la batería en agua o en el mar.
- No queme o caliente la batería de litio, ya que podría explotar o estallar con violencia.
- No intente poner en funcionamiento el aparato cuando la batería está descargada.
- No utilice cargadores de baterías distintos al suministrado por el Fabricante.
- No deje la batería directamente expuesta a los rayos del sol.
- Mantenga la batería alejada de fuentes de calor: radiadores, calefacción, estufas, chimeneas, etc.
- No intente abrir el contenedor de plástico especial autoextinguible de la batería.
- No rompa, abra o perforo el paquete de la batería.
- No suelde o perforo la batería utilizando una aguja u otros objetos afilados.
- No suelde cables en los extremos de la batería.
- No genere cortocircuitos en los bornes de la batería: positivo y negativo entre sí.
- No invierte los bornes positivo y negativo durante el uso.
- No conecte los electrodos de la batería a una salida eléctrica.
- No toque los electrodos con el cuerpo o cuerpos metálicos.
- Almacene y conserve la batería en un ambiente fresco y seco.
- No transporte o conserve la batería junto a objetos metálicos, como por ejemplo



horquillas para el pelo, collares, etc.

- No golpee, pise o lance la batería.
- No arroje la batería al medio ambiente.



### 3.4 Señalización de seguridad

El aparato está dotado de placas y pictogramas que tienen la función de llamar de forma rápida y fácilmente comprensible la atención sobre objetos y situaciones que pueden provocar determinados peligros, y en particular:

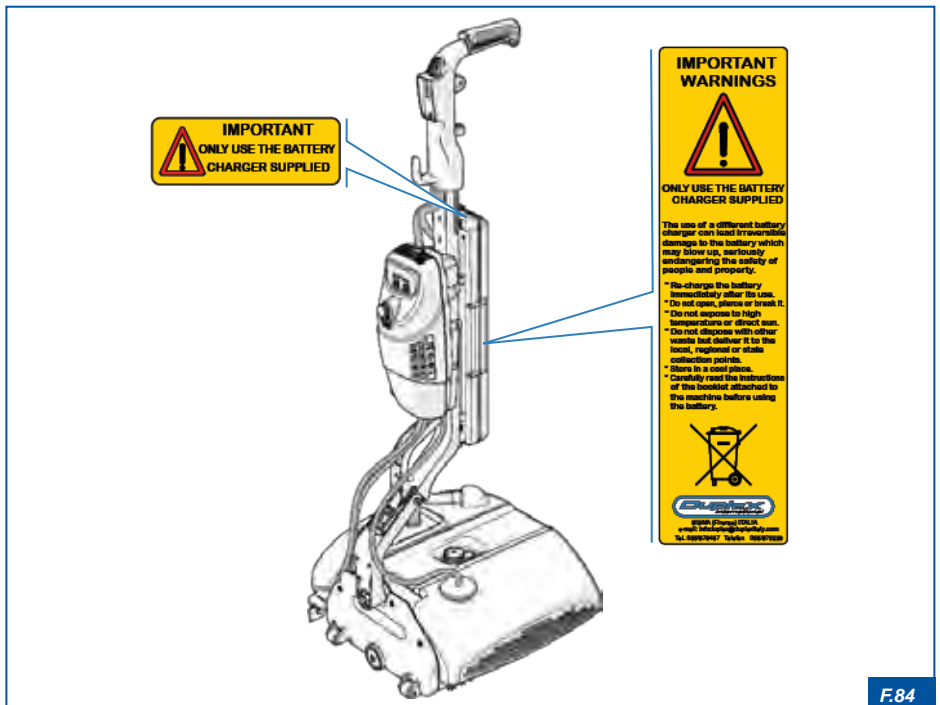
- prohibir comportamientos peligrosos;
- advertir a las personas expuestas de un riesgo o de un peligro;
- prescribir comportamientos seguros con el fin de la seguridad.



**¡PELIGRO!**

**Está absolutamente prohibido quitar las señales de seguridad o modificar las características que se contienen en ellas.**

Verifique siempre que las señales de seguridad permanezcan perfectamente legibles. Sustituya las eventuales señales dañadas por otras del mismo tipo, teniendo cuidado de aplicarlas en la posición original.



### 3.5 Nivel de ruido

El aparato ha sido proyectado y fabricado para reducir al mínimo el nivel de ruido emitido durante el funcionamiento normal.

El nivel de presión ponderado y generado por los diversos componentes del aparato es de <70 db (A) y está medido en el oído del operador en el puesto de trabajo durante el ciclo normal de trabajo, siguiendo los criterios impuestos por las normativas vigentes.

El nivel de presión acústica puede variar sensiblemente en función de los ambientes de trabajo.



#### ADVERTENCIA

**En caso de molestia constante por el ruido emitido por el equipo en funcionamiento, utilice equipos de protección acústica idóneos.**

### 3.6 Nivel de vibración

El aparato ha sido proyectado y fabricado para reducir al mínimo el nivel de ruido emitido durante el funcionamiento normal.

El nivel de vibraciones en la totalidad del cuerpo del aparato ponderado y generado por los diversos componentes del mismo es de 0,95 m/s<sup>2</sup>.

## 4. CARACTERÍSTICAS TÉCNICAS

### 4.1 Descripción general

El aparato **Duplex Turbo** ha sido proyectado y fabricado para ser empleado en la limpieza de suelos.

En el proyecto y en la fabricación han sido observados todos los elementos necesarios para dar un producto de alta calidad y fiabilidad, respetando plenamente las normas en vigor y con especial atención a la prevención de los accidentes.

Compacto en sus dimensiones, el aparato es perfecto para los ambientes de tamaño pequeño y mediano, logrando alcanzar los rincones más angostos.

Favorito, en este sentido, por la bidireccionalidad del mango que permite cambiar el sentido de marcha con la simple inversión del mango mismo.

Fabricado con carácter de aluminio, asegura la hermeticidad de cada uno de sus componentes y evita de este modo infiltraciones de agua y polvo en su interior. El aparato está dotado de una manija de seguridad para su encendido y apagado instantáneo.

#### 4.1.1 Uso propio e impropio



#### ¡PELIGRO!

**Está severamente prohibido utilizar el aparato en condiciones distintas a las descritas en el presente manual. Cada uso distinto a los citados ha de considerarse no autorizado y peligroso (uso impropio).**

Los materiales usados para la fabricación se han elegido en función del uso específico para el que el aparato está destinado. El uso impropio puede causar daños a personas y/o cosas y perjudicar el buen funcionamiento.

El respeto de las condiciones de uso, de reparación y de mantenimiento, descritas en este manual, constituye un elemento esencial del uso previsto del aparato.

El uso del aparato para actividades no previstas durante la fase de proyecto y no enumeradas en este manual exime al Fabricante de cualquier responsabilidad directa o indirecta.

Cualquier modificación arbitraria aportada al aparato exime al Fabricante de cualquier responsabilidad por daños o lesiones, incluso graves, causados a los operadores, a terceros y/o a bienes.

Un uso correcto del aparato, una estricta observancia de las disposiciones indicadas en el presente manual y la aplicación rigurosa de todas las precauciones para evitar situaciones de peligro, incidentes o accidentes, harán funcionar mejor y durante más tiempo el aparato y reducirán al mínimo las averías.

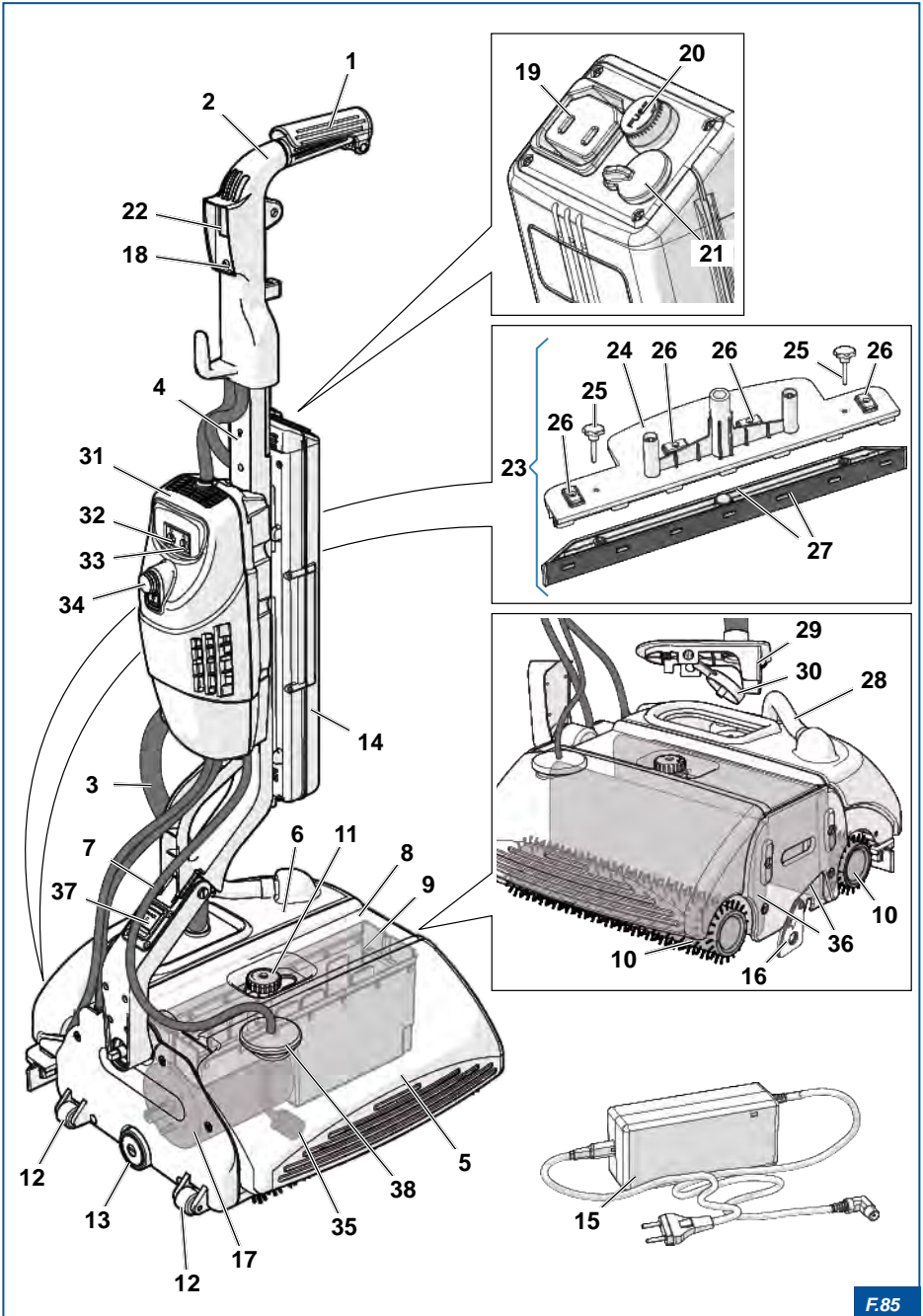


#### ATENCIÓN

**El Fabricante declina cualquier responsabilidad por posibles daños a bienes y/o personas derivados de la no observación de las advertencias indicadas en el siguiente Manual.**

## 4.2 Descripción de los componentes

<b>1</b>	Manija de seguridad (Start & Stop)	<b>20</b>	Fusible de seguridad 16 amp. 5x20 mm
<b>2</b>	Manija	<b>21</b>	Toma para la inserción del cargador de baterías
<b>3</b>	Tubo de aspiración	<b>22</b>	Tecla ON/OFF
<b>4</b>	Mango con grupo de aspiración	<b>23</b>	Secador para suelos incorporado
<b>5</b>	Tanque para solución detergente	<b>24</b>	Portasecador para suelos
<b>6</b>	Tanque de recuperación material aspirado	<b>25</b>	Elemento de fijación del secador para suelos
<b>7</b>	Tubo para solución detergente	<b>26</b>	Imanes de fijación secador para suelos
<b>8</b>	Tapa	<b>27</b>	Secador para suelos
<b>9</b>	Tanque de recuperación	<b>28</b>	Tubo de recuperación material aspirado
<b>10</b>	Cepillos	<b>29</b>	Tapón del tanque de recuperación
<b>11</b>	Mando giratorio del depósito	<b>30</b>	Flotador
<b>12</b>	Ruedas de goma para el transporte	<b>31</b>	Grupo de aspiración
<b>13</b>	Rueda de goma antirrayado y antihuellas	<b>32</b>	Botón ON/OFF WATER
<b>14</b>	Batería de litio	<b>33</b>	Botón ON/OFF QUIET
<b>15</b>	Cargador de baterías	<b>34</b>	Botón ON/OFF VACUUM
<b>16</b>	Caballote de sostén	<b>35</b>	Filtro de agua
<b>17</b>	Motor	<b>36</b>	Cintas transportadoras
<b>18</b>	Motor protector	<b>37</b>	Palanca para desenganchar mango
<b>19</b>	Toma de alimentación del cargador de baterías	<b>38</b>	Tapón depósito combustible



### 4.2.1 Datos técnicos

		DUPLEX TURBO
Dimensiones Largo - Ancho - Altura	mm	490 x 410 x 1120
Diámetro cepillos	mm	85
Longitud cepillos	mm	320
Capacidad del tanque	l	3,5
Capacidad del tanque de recuperación	l	6
Número de cepillos	núm.	2
Presión de los cepillos sobre el piso	gr/cm <sup>2</sup>	200
Velocidad de los cepillos sobre el suelo	m/s	3,75
Pista de lavado/ancho	mm	320
Superficie teórica de trabajo	m <sup>2</sup>	1500
Protección	clase	IP7
Valor de aceleración ponderada	m/s <sup>2</sup>	1,0
Intensidad de ruido y vibración	dBA	< 70
Voltaje	V	36
Potencia motor	Watt	300
Número revoluciones cepillos por 1'	rev/min.	650
Aislamiento eléctrico	Clase	I <sup>a</sup>
Peso en vacío	kg	15

		BATERÍA DE IONES DE LITIO CON TARJETA DE PROTECCIÓN ( PCB )
Tensión suministrada.	V	36
Corriente suministrada	Amp.	7,23
Dimensiones Largo - Ancho - Espesor	mm	430 x 85 x 50
Autonomía Máx., con batería nueva	h	1
Tiempo de recarga	h	3,5
Peso	kg	2,3
CARGADOR DE BATERÍA SUMINISTRADO		
Duplex Alimentación universal	V	100/240
Frecuencia universal	Hz	50/60

### 4.3 Cepillos

Los cepillos originales DUPLEX se controlan y balancean uno por uno con especiales aparatos electrónicos y no producen vibraciones que podrían provocar esfuerzos mecánicos perjudiciales para los aparatos y los pisos.

Los cepillos se diferencian con colores diferentes en función de sus características de uso:

Color del cepillo	Uso
<b>GRISES (suministrados)</b>	Universales para la suciedad ligera de todo tipo de pisos lisos o en relieve.
<b>NEGROS (opcionales)</b>	Para la limpieza de suelos muy sucios o de moquetas de pelo raso.

### 4.4 Secador para suelos

Los secadores para suelos originales DUPLEX se diferencian mediante colores diferentes en función de sus características de uso:

Color secador para suelos	Uso
<b>BLANCO</b>	Para suelos lisos.
<b>MARRÓN</b>	Para suelos irregulares.

## 4.5 Batería de litio



### ¡PELIGRO!

Léase atentamente el presente manual y atégase estrictamente a las indicaciones descritas antes de cualquier uso, control y operación a efectuar en la batería y en el cargado de baterías.

El Fabricante declina cualquier responsabilidad por posibles daños a bienes y/o personas derivados de la no observación de las advertencias indicadas en el siguiente apartado o por el uso impropio de la batería.



### ATENCIÓN

Utilice cargadores de batería adecuados para las especificaciones técnicas de la batería para efectuar su recarga.



### ¡PELIGRO ELÉCTRICO!

No toque los electrodos con el cuerpo o cuerpos metálicos.



### ATENCIÓN

No vierta líquidos en la batería y no sumerja la misma en cualquier líquido.

- Non utilice o deje la batería expuesta a temperaturas elevadas porque se podría sobrecalentar, incendiar o comprometer su funcionalidad y duración.
- No utilice la batería en ambientes caracterizados por la presencia de electricidad estática o campos magnéticos. Esto podría dañar los dispositivos de seguridad y causar peligros.
- Si la batería presenta la pérdida de líquidos evite el contacto con la piel y con los ojos.
- No cargue la batería por debajo de los 0 grados centígrados y/o 32 Farenheit.



### ¡PELIGRO!

En caso de contacto con la piel y con los ojos de los líquidos salidos de la batería enjuáguelos abundantemente con agua limpia y póngase inmediatamente en contacto con un médico.

**Peligro de lesiones en los ojos.**



- Si la batería presenta anomalías (emite extraños olores, genera calor, se deforma, etc.) o funciona mal, extráigala inmediatamente del aparato o del cargador de baterías y proceda a eliminarla y a sustituirla.
- Si los bornes de la batería están sucios podrían comprometer el funcionamiento correcto del aparato. Antes de su uso limpie los bornes sucios con un paño seco.
- La batería y el cargador de baterías presentes deben ser eliminados de modo seguro ateniéndose estrictamente a las normas de ley locales vigentes. El Cliente es legalmente responsable de los peligros creados durante la eliminación de las baterías (véase apartado "7.7 Eliminación").

#### **4.5.1 Almacenamiento durante un largo periodo de tiempo**

Si la batería es almacenada durante un largo periodo de tiempo (más de tres meses) consérvela en un lugar fresco y seco y efectúe un ciclo de carga y descarga cada seis meses.

La tensión de almacenamiento de la batería debe ser de 3,2~3,35V.

## 4.6 Tipos de detergentes

El aparato puede ser utilizado con detergentes fabricados para este tipo de aparato. Para el uso de detergentes siga las indicaciones del fabricante en cuanto a su disolución.

Está prohibido utilizar detergentes no adecuados o productos químicos impropios, agresivos o demasiado ácidos, como:

- Sosa cáustica
- Ácidos
- Diluyentes
- Disolventes



### ¡PELIGRO!

Léanse atentamente las etiquetas indicadas en los envases de los detergentes.

Los detergentes pueden producir efectos nocivos en el ambiente y en el organismo humano en caso de inhalación, ingestión o contacto (cutis o mucosas). Si es necesario, utilice los equipos de seguridad personal (E.P.P.) durante el uso de sustancias detergentes.

---



### ATENCIÓN

Los detergentes a base de agentes estáticos disipativos pueden dañar los cepillos y las partes de plástico del aparato.

El fabricante declina toda responsabilidad por daños causados al aparato, a los pisos de cualquier tipo, incluidos moquetas y alfombras, debidos al empleo de detergentes o productos inadecuados.

---

## 5. MONTAJE DEL APARATO

Por necesidades de embalaje y transporte el aparato se entrega desmontado. Compruebe el contenido del embalaje asegurándose de que los componentes del aparato estén todos presentes y en buenas condiciones.



### ADVERTENCIA

Si algunos componentes no están presentes o están dañados póngase en contacto con el Centro de Asistencia.



### ATENCIÓN

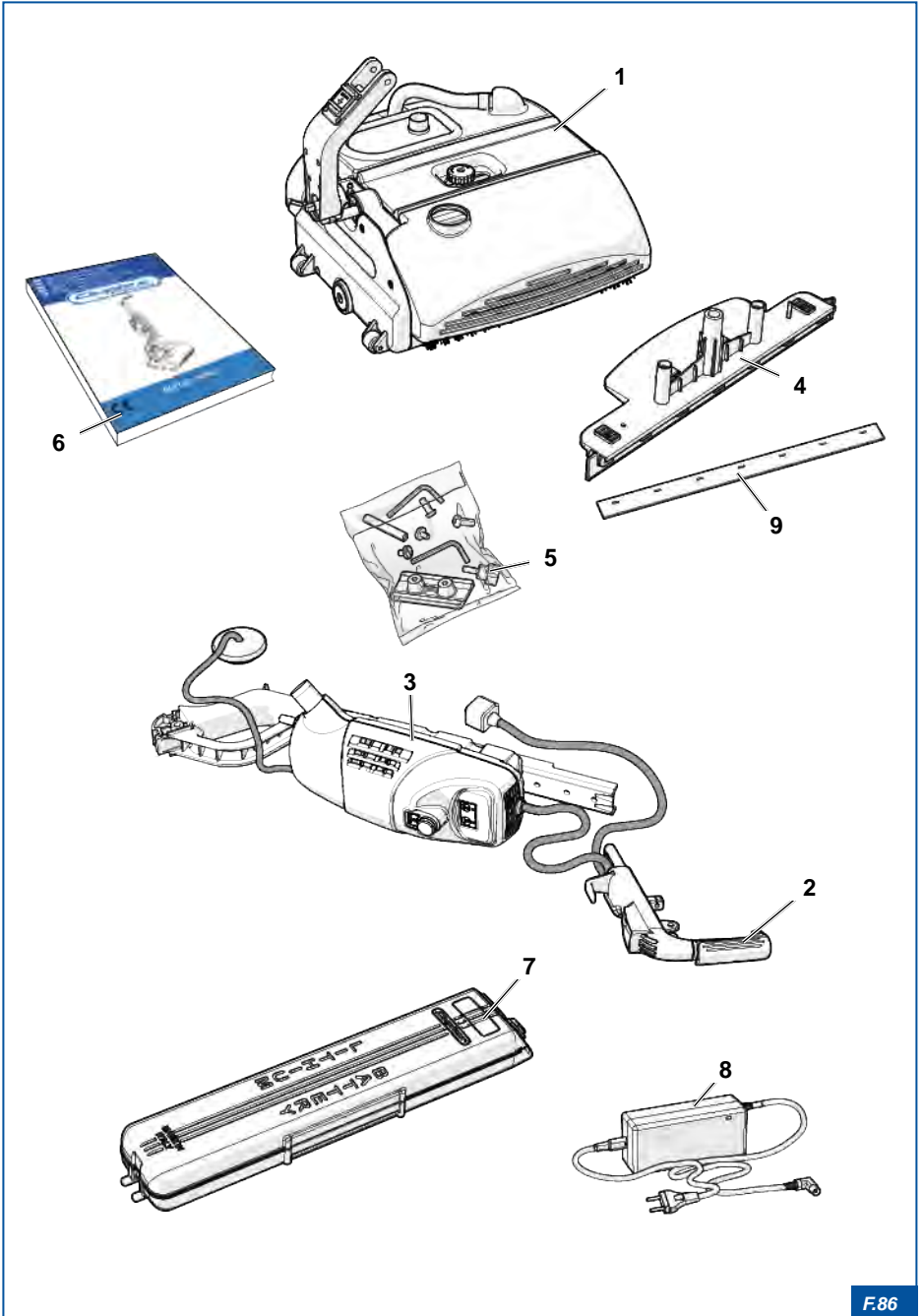
Siga atentamente las indicaciones contenidas en este capítulo para el montaje del aparato.

---

## 5.1 Contenido del embalaje

Compruebe que los componentes del aparato en el embalaje correspondan con lo indicado en la siguiente tabla:

CONTENIDO DEL EMBALAJE	
1	Aparato con cepillos grises estándar
2	Manija
3	Mango con grupo de aspiración
4	Secador para suelos incorporado
5	<ul style="list-style-type: none"> <li>• 1 placa de fijación</li> <li>• 2 tornillos (placa de fijación)</li> <li>• 2 llaves Allen</li> <li>• 1 fusible 16 A</li> <li>• 1 perno (fijación batería)</li> </ul>
6	Manuales de instrucciones y lista de ensayos
7	Batería de litio
8	Cargador de baterías
9	Secador para suelos de recambio



## 5.2 Montaje de la máquina



### ADVERTENCIA

Utilice la llave hexagonal suministrada para el montaje del mango siguiendo las instrucciones.

Para el montaje del mango:

- 1) Insertar la empuñadura 1 en el mango 2 fijándola con la placa 3 y los tornillos 4;
- 2) introduzca el mango 2 en el soporte 5;
- 3) inserte el perno 6 en el soporte 5
- 4) fije el mango 2 con los tornillos 7 apretando enérgicamente;
- 5) introduzca el tapón 8 en el correspondiente alojamiento del tanque 9;
- 6) conecte el tubo de aspiración 10 al tanque de recuperación del material aspirado 11;
- 7) inserte el tubo de recuperación del material aspirado 12 en el agujero 13 presente en el tanque de recuperación del material aspirado 11 .

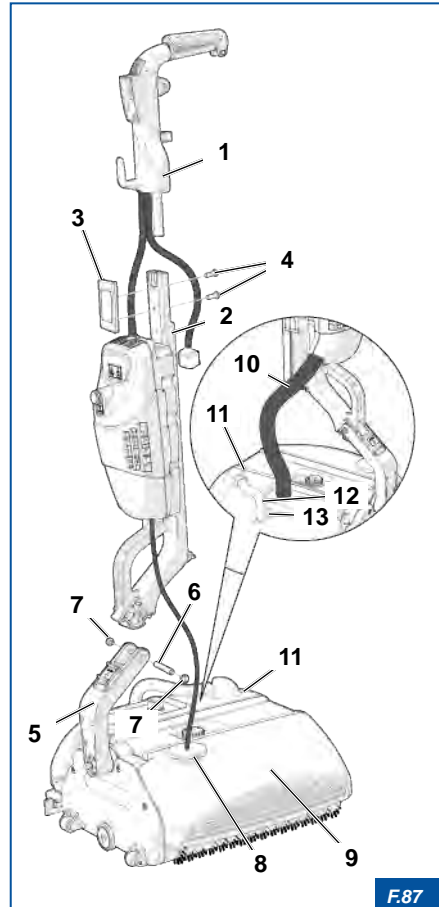
### 5.2.1 Desmontaje del mango



#### ¡PELIGRO!

Antes de proceder a las operaciones de desmontaje, asegúrese de haber desconectado el aparato de la batería.

Para desmontar el mango efectúe el procedimiento inverso al del montaje.



### 5.3 Montaje de la batería

Para usar el aparato por primera vez, es necesario cargar la batería **14** (véase apartado "6.2 Carga de la batería").

Para el montaje de la batería:

- 1) inserte la batería **14** en el mango **2**;
- 2) enrosque el pomo **15** para fijar la batería **14**;
- 3) introduzca el enchufe **16** en la toma **17** de la batería **14**.



#### ADVERTENCIA

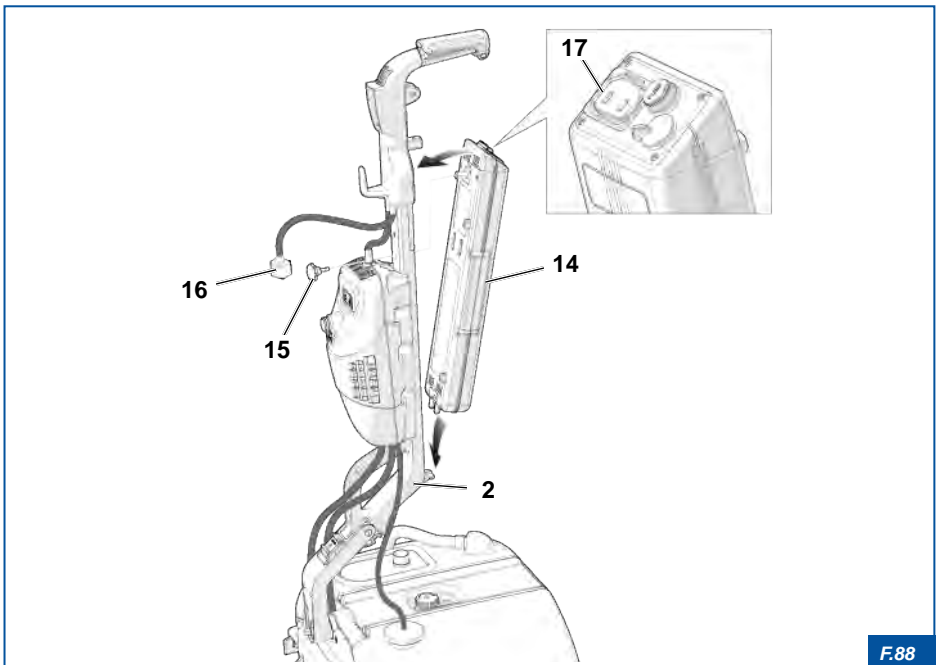
Si la batería (14) está cargada es posible arrancar el aparato.



#### ¡PELIGRO ELÉCTRICO!

Antes de quitar la batería el aparato debe ser desconectado de la alimentación de la batería.

Para desmontar la batería del mango efectúe el procedimiento inverso al del montaje.

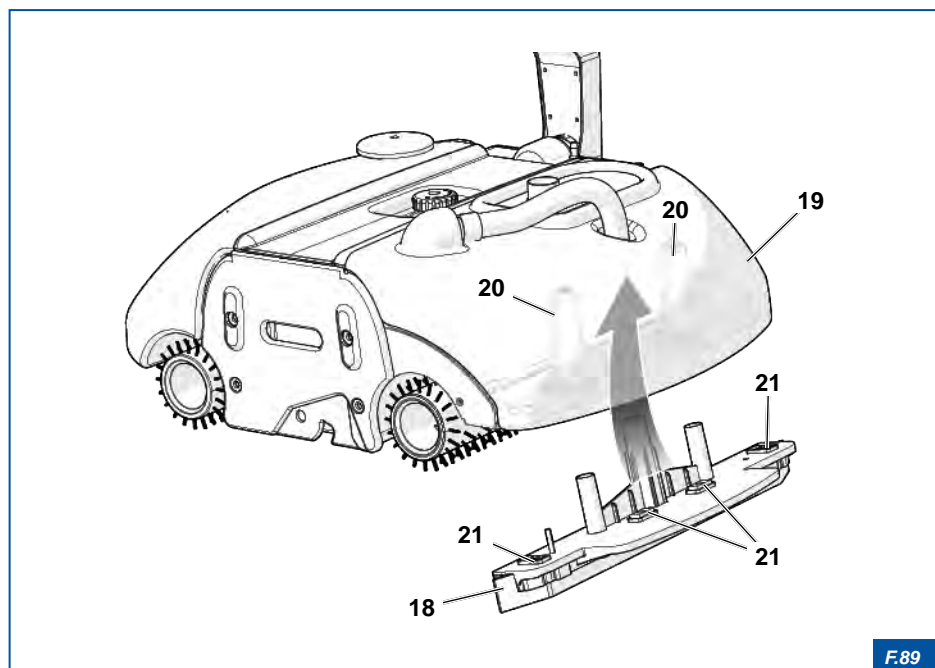


## 5.4 Montaje secador para suelos

Antes de proceder a usar el aparato por primera vez, es necesario efectuar el montaje del secador para suelos:

- 1) inserte el secador para suelos **18** bajo el tanque de recuperación del material aspirado **19**;
- 2) enganche el secador para suelos **18** a los muelles **20** con una ligera presión hacia arriba para que se adhieran los imanes **21** al aparato.

Para desmontar el secador para suelos **16**, siga el procedimiento inverso al del montaje.



F.89



## 6. FUNCIONAMIENTO Y USO



### ¡PELIGRO!

Antes de poner en funcionamiento el aparato, el operador debe haber leído y comprendido el manual de instrucciones.



### ATENCIÓN

Antes de proceder al lavado de los suelos, seleccione los cepillos, los secadores para suelos y el detergente adecuados a la aplicación en cuestión (véase capítulo "4. CARACTERÍSTICAS TÉCNICAS").

### 6.1 Procedimiento de uso



### ¡PELIGRO ELÉCTRICO!

Durante los preparativos para la puesta en marcha del aparato, verifique siempre que está desconectado de la batería.

#### 6.1.1 Llenado del depósito

El depósito que se puede quitar 1 facilita las operaciones de llenado y de vaciado al final del trabajo.



### ATENCIÓN

Con el fin de evitar daños en las superficies y en el aparato, utilice los detergentes indicados en el apartado "4.6 Tipos de detergentes".

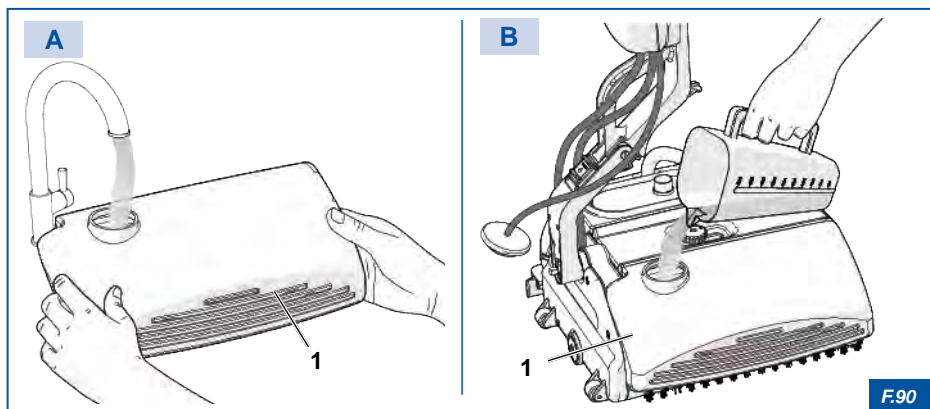
Es posible llenar el depósito **1** de las siguientes formas:

**A) Con el depósito quitado del aparato:**

- 1) quite el depósito **1** y llénelo bajo un grifo de agua;
- 2) añada detergente que no produzca espuma;
- 3) agite la solución y vuelva a poner el depósito **1** en su alojamiento.

**B) Con el depósito montado en el aparato:**

- 1) mezcle la solución detergente con el agua en un recipiente;
- 2) vierta el líquido obtenido en el depósito **1**.



### 6.1.2 Tanque de recuperación

La recogida del líquido sucio se lleva a cabo mediante la rotación de los cepillos **2** que agreden a la suciedad, la capturan y la centrifugan hacia dos cintas transportadoras **3**. La suciedad, depositada en las superficies activas de las cintas transportadoras **3**, es recogida por los rascadores **4** y la depositan en el tanque de recuperación **5**.



**ADVERTENCIA**

Se aconseja lubricar periódicamente las cintas transportadoras de goma (**3**) con silicona en aerosol disponible en los comercios.

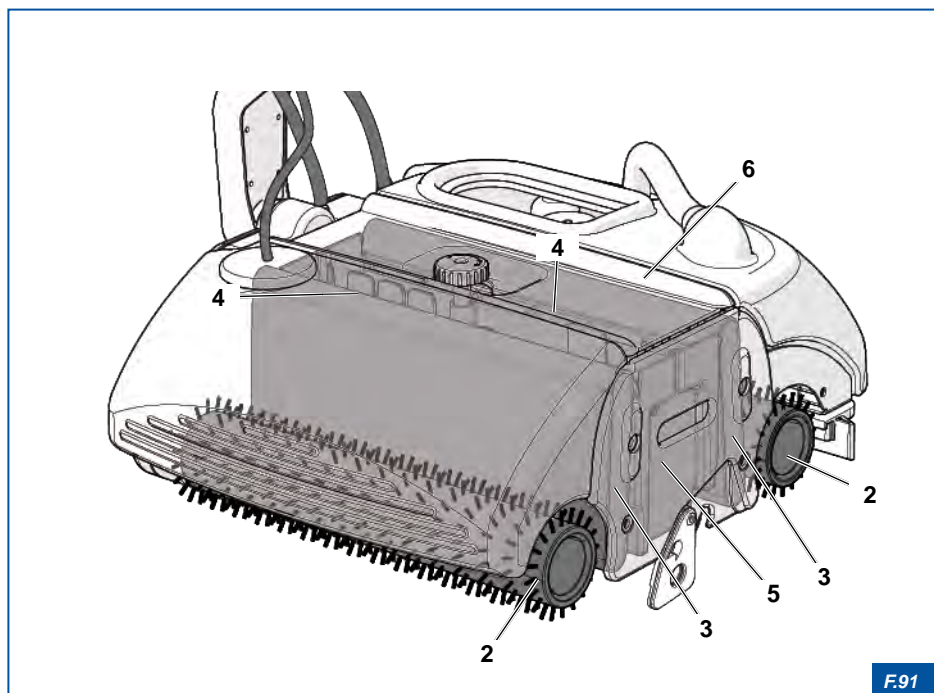
El tanque de recuperación **5**, una vez lleno, deberá ser vaciado extrayéndolo de su alojamiento:

- 1) quite la tapa **6**.
- 2) levanta y extraiga el tanque de recuperación **5** y vacíelo.



**ATENCIÓN**

Respete las disposiciones vigentes para la eliminación del agua sucia.



F.91

## 6.2 Carga de la batería



**¡PELIGRO!**

**No utilice cargadores de baterías (7) distintos al suministrado por el Fabricante: podría dañar seriamente la batería (8) o hacer que estalle con extrema violencia.**

La batería de litio **8** requiere un cargador de batería **7** especial, suministrado con el aparato. El ciclo de recarga dura aproximadamente cuatro horas.

Al final de la carga, no es necesario desenchufar la batería **8** del cargador de baterías **7**, este puede permanecer introducido tanto en la batería **8** como en la toma de corriente sin límites de tiempo y sin causar problemas.

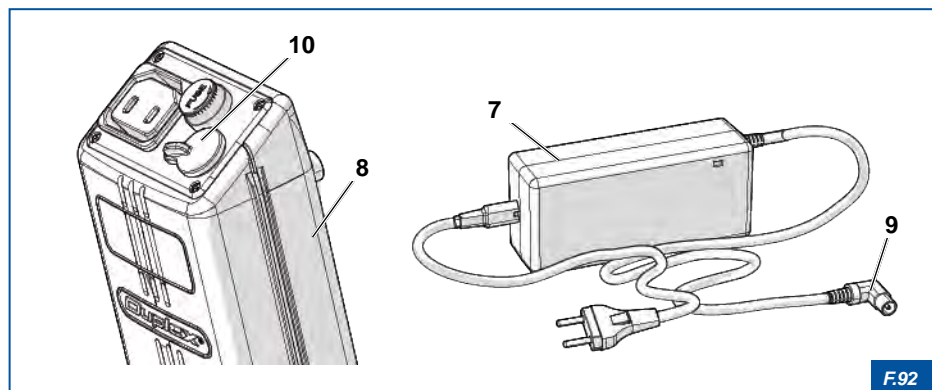
La batería **8** puede cargarse desmontada del aparato o instalada en el mismo.

Para cargar la batería:

- 1) introduzca el enchufe **9** del cargador de baterías **7** en la toma para la recarga **10**.

Cuando la batería **8** está descargada el led presente en el cargador de baterías **7** es de color rojo;

Cuando la batería **8** está cargada el led presente en el cargador de baterías **7** es de color verde.



F.92



### ATENCIÓN

La batería cuenta con un sistema electrónico PCB que interrumpe de forma instantánea, el funcionamiento del aparato cuando se encuentra a un nivel bajo de carga.

Pare el aparato si el PCB no interviene y se nota una reducción de eficiencia de los cepillos.



### ¡PELIGRO!

No intente abrir, perforar o quemar el contenedor de la batería. No suelde cables en los extremos de la batería.

No genere cortocircuitos en los bornes de la batería: positivo y negativo entre sí.



### ¡PELIGRO!

No deposite, utilice o recargue la batería de iones de litio en ambientes en los que la temperatura supere los 40 °C, puede comprometer la autonomía de la batería.

No deje la batería expuesta a los rayos del sol, puede dañarse irreversiblemente.



### ATENCIÓN

El uso y el almacenamiento de la batería en un ambiente frío disminuye su duración. La capacidad de la batería, en este caso, se restablecerá con la recarga.

Si el aparato no fuera utilizado, quedando guardado por largos períodos, se puede crear un fenómeno natural de autodescarga; por lo tanto, es necesario integrar la carga de la batería al máximo cada 40 días.

#### 6.2.1 Indicador de carga de la batería

El led 11, según su color, indica el nivel de carga de la batería:

COLOR DEL LED	NIVEL DE CARGA
VERDE	de 60% al 100%
AMARILLO	de 20% al 60%
ROJO	≤20%



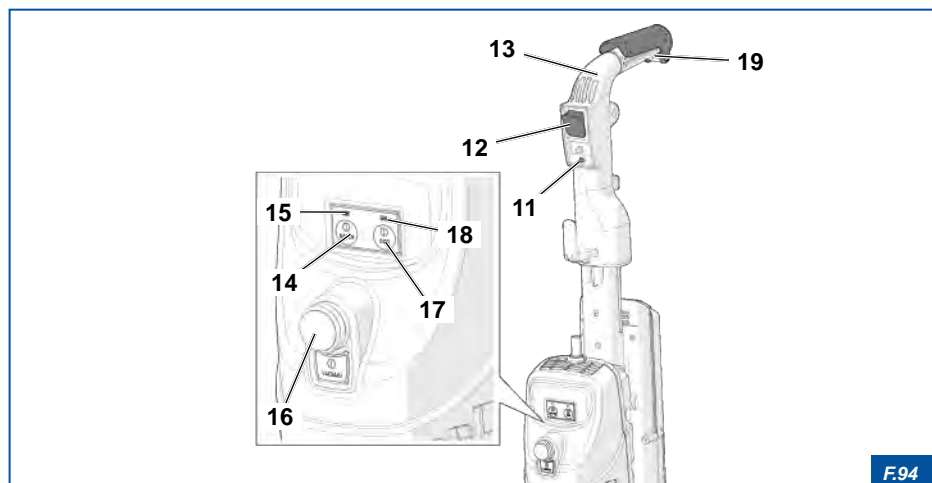
### 6.3 Sistema de encendido

- 1) Pulse el interruptor de encendido ON/OFF **12** que se encuentra situado en el mango **13**. El encendido del aparato es señalado por el led **11** que se ilumina durante 60 segundos indicando, en base a su color, el nivel de carga de la batería.
- 2) Apriete el botón ON/OFF WATER **14** para empezar a usar el agua.  
El encendido se indica mediante el led de color azul **15**:
  - Para obtener poca agua (limpieza ordinaria), apretar una vez el botón ON/OFF WATER **14**: la modalidad de trabajo configurada se indica mediante el led azul **15** intermitente.
  - Para obtener mucha agua (prelavado), pulsar dos veces el botón ON/OFF WATER **14**: la modalidad de trabajo configurada se indica mediante el led azul **15** fijo.
- 3) Apretar el botón ON/OFF VACUUM **16** para accionar la aspiración.
- 4) Si es necesario, activar el modo silencioso presionando el botón ON/OFF QUIET **17**. La activación del modo silencioso se indica mediante el encendido del led de color verde **18**.
- 5) Empuñe la manija y pulse la palanca de seguridad amarilla **19** para poner en funcionamiento el aparato.
- 6) Para detener el movimiento del aparato, suelte la palanca de seguridad amarilla **19**.



#### ATENCIÓN

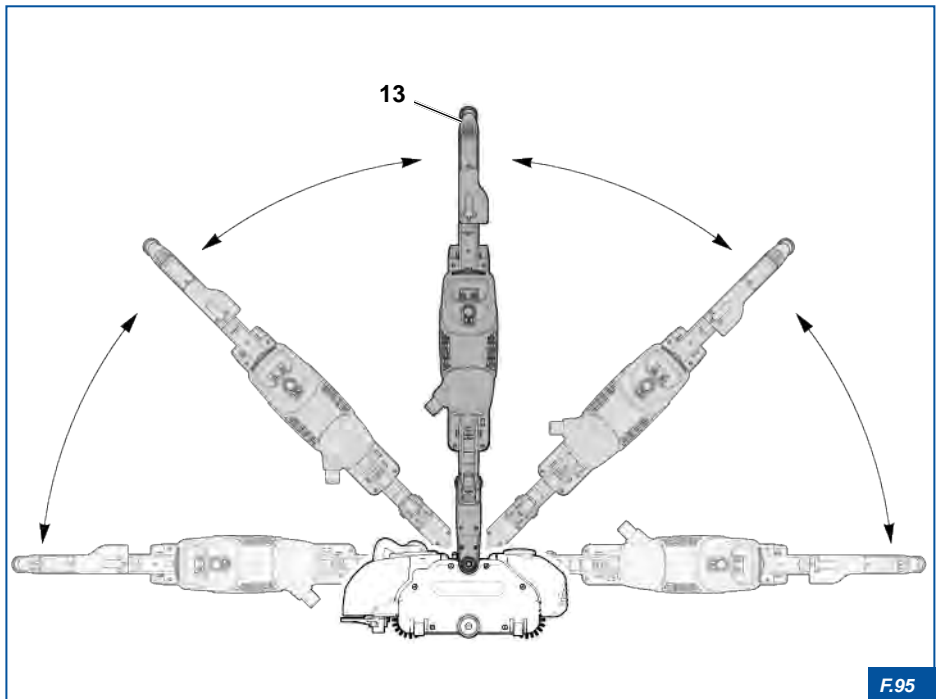
**Para evitar descargar la batería, en caso de interrupciones o pausas de trabajo incluso breves, pare el flujo de corriente desactivando el interruptor ON/OFF (12).**



F.94

## 6.4 Sistema bidireccional de lavado

Esta solución permite invertir la posición de trabajo gracias al mango bidireccional **13**. La inversión del mango **13** de derecha a izquierda, y viceversa, permite trabajar en ambas direcciones permitiendo alcanzar fácilmente los extremos opuestos del local correspondiente y evitando desplazar el aparato desde su posición.



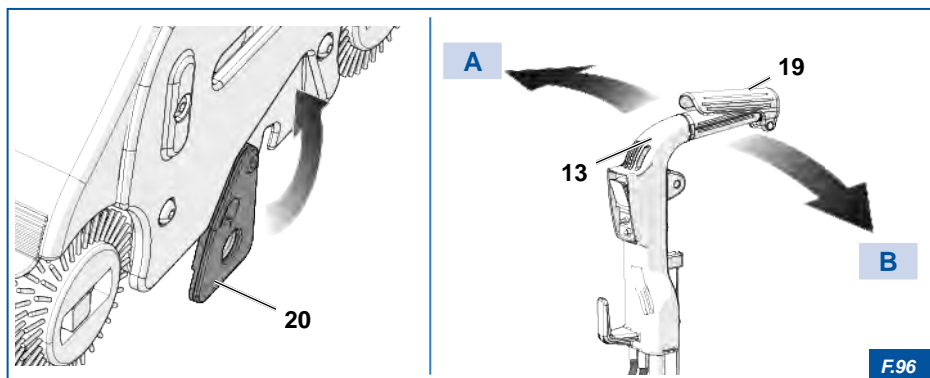
## 6.5 Puesta en funcionamiento del aparato

- 1) Antes de poner en funcionamiento el aparato quite el caballete de sostén **20**.
- 2) Empuñe el mango bidireccional **13** y bájelo a una de las dos posiciones permitidas (**A** o **B**).
- 3) Ponga en marcha el aparato accionando la palanca de seguridad amarilla **19**.



### ATENCIÓN

Para evitar daños al aparato es necesario asegurarse que se ha quitado el caballete de sostén (**20**) antes de su uso.





## 6.6 Motor protector

El “Motor Protector” **21**, es un dispositivo de seguridad que detiene el aparato si se verifican condiciones que sobrecarguen el motor (ej.: cuerpos extraños enredados en los cepillos que pueden obstaculizar la rotación, bloqueo de los cepillos por fallo en el encendido debido a una fuerte fricción con el piso, avería mecánica, avería en el motor eléctrico, suministro de corriente eléctrica insuficiente, sobrecalentamiento, etc.).

Cuando se produce la parada imprevista el pulsador **21** sale de su asiento y el aparato deja de funcionar (figura **A**).

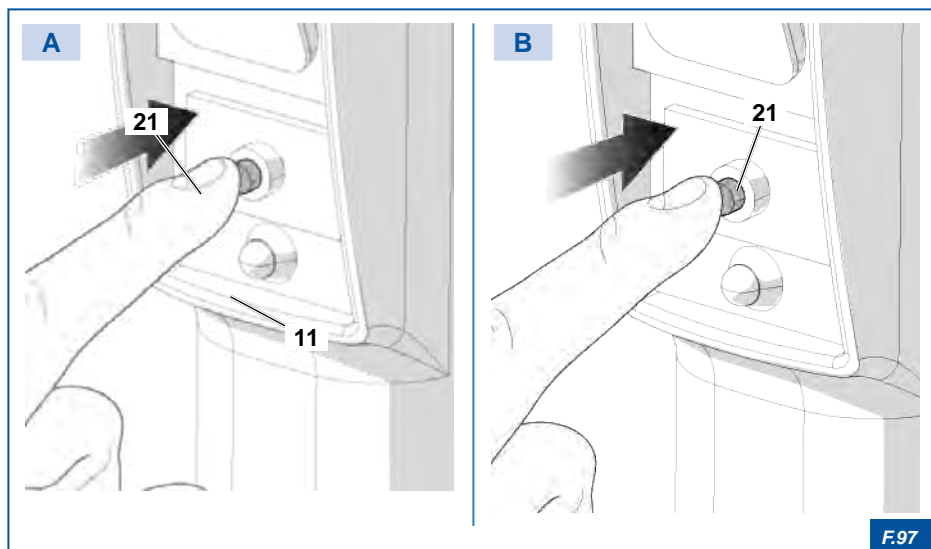
Para restablecer la batería:

- 1) desconecte el aparato de la red eléctrica o de la batería;
- 2) quite los posibles cuerpos extraños que se hayan encajado en los cepillos;
- 3) conecte de nuevo el aparato a la red eléctrica o a la batería;
- 4) reinicie el aparato y apriete el botón **21** tras aproximadamente 2 minutos desde la parada (figura **B**).



### ADVERTENCIA

**La parada imprevista del aparato es señalada por el led rojo (11) que parpadea intermitentemente hasta que se produce el restablecimiento.**



## 6.7 Instrucciones para el lavado de las superficies

Verifique que el mango se encuentre en la posición de reposo (perfectamente vertical).  
Proceda a encender el aparato.



### ¡PELIGRO!

Efectúe los procedimientos con suma atención para la prevención de los riesgos de caídas, resbalamientos o golpes. Si es necesario, utilice equipos de protección personal (E.P.P.).



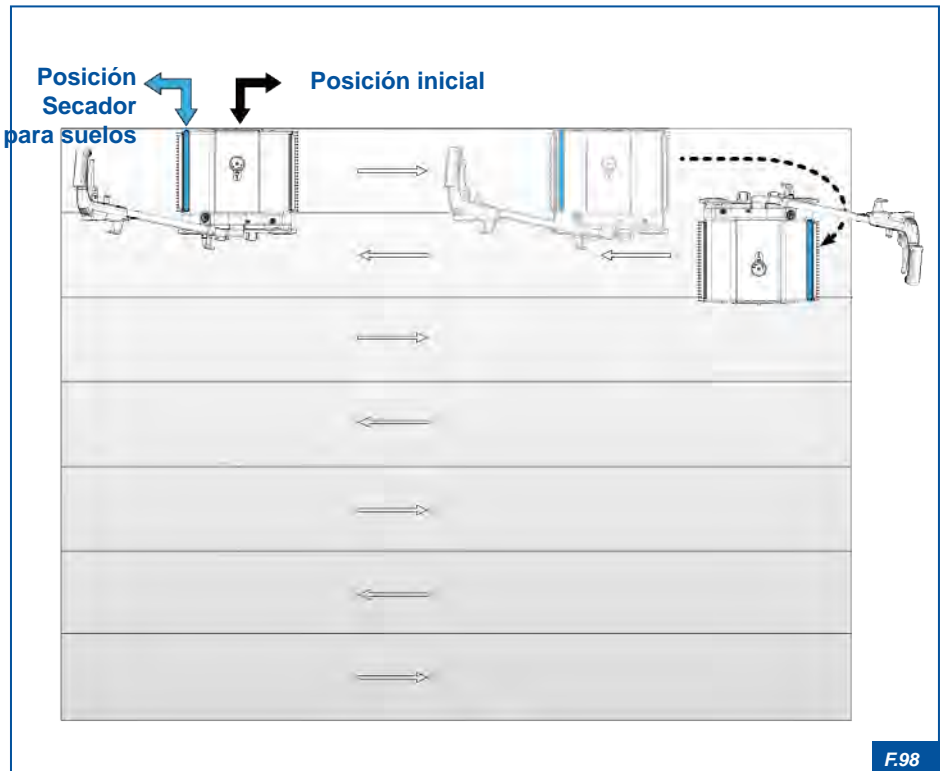
### ATENCIÓN

No utilice productos definidos como: "agentes estáticos disipativos", ya que pueden destruir los cepillos y las partes de plástico del aparato.

### 6.7.1 Fases de trabajo

**Procedimiento:**

- 1) Desde la posición de partida, desplácese hacia adelante hacia el rincón como se indica en la figura.
- 2) Una vez alcanzada la esquina correspondiente, gire la máquina y vuelva hacia atrás sobre el segundo elemento longitudinal, el cual se debe lavar superponiendo el aparato ligeramente sobre la zona que se ha limpiado previamente.
- 3) Repita la operación hasta la finalización del proceso de limpieza.
- 4) Limpie el borde extremo del lado opuesto a la zona de limpieza, invirtiendo el aparato.



F.98

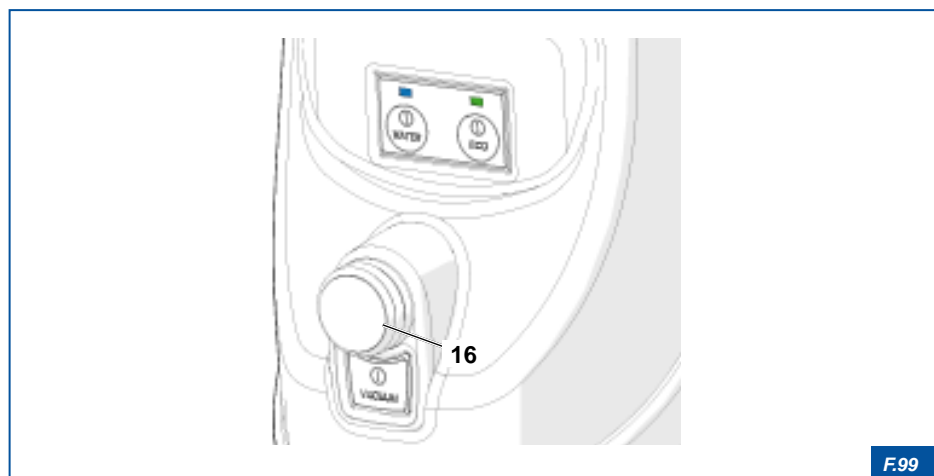
## 6.7.2 Limpieza de los pisos

- Instale los cepillos grises (suministrados).
- Utilice un detergente universal para pisos que no produzca espuma ni sea ácido (Ph máx. 9).
- Poner en marcha el aparato ("[6.3 Sistema de encendido](#)") y proceder a realizar la operación de limpieza.

## 6.7.3 Limpieza de pisos muy sucios, duros o incrustado

Para limpiar los pisos muy sucios o incrustados proceda con las siguientes operaciones:

- 1) Utilice un detergente universal que no produzca espuma ni sea ácido (Ph máx. 9) o mayormente concentrado;
- 2) monte los cepillos grises suministrados para una suciedad media, o los cepillos negros (opcionales) si la suciedad es muy intensa;
- 3) detenga el motor de aspiración (botón ON/OFF VACUUM **16**);

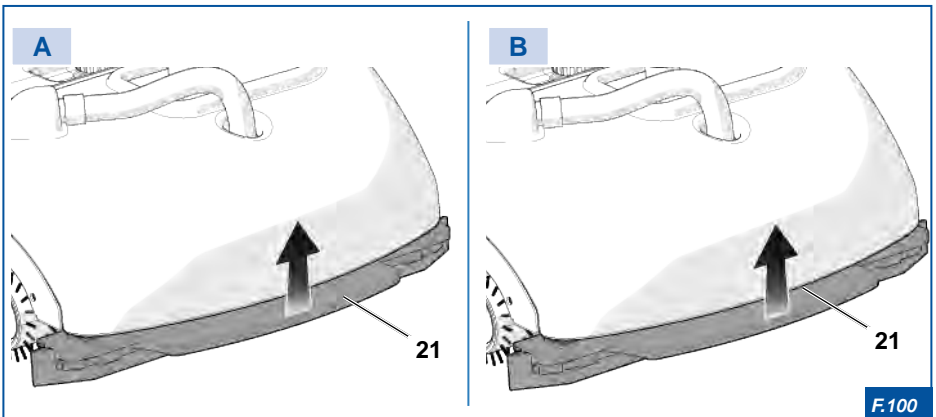


F.99

- 4) eleve **A** el portasecador para suelos **21** y proceda al prelavado.
- 5) Una vez terminado el prelavado, baje **B** el portasecador para suelos **21**, ponga en marcha el motor de aspiración (botón ON/OFF VACUUM **16**) y proceda a realizar las operaciones normales de limpieza del suelo.


**ATENCIÓN**

Después del lavado de pisos muy sucios limpie con cuidado el aparato y los cepillos.


**F.100**

## 6.7.4 Limpieza del parqué



### ATENCIÓN

**Actúe con cuidado y realice algunas pruebas antes de proceder al lavado completo.**

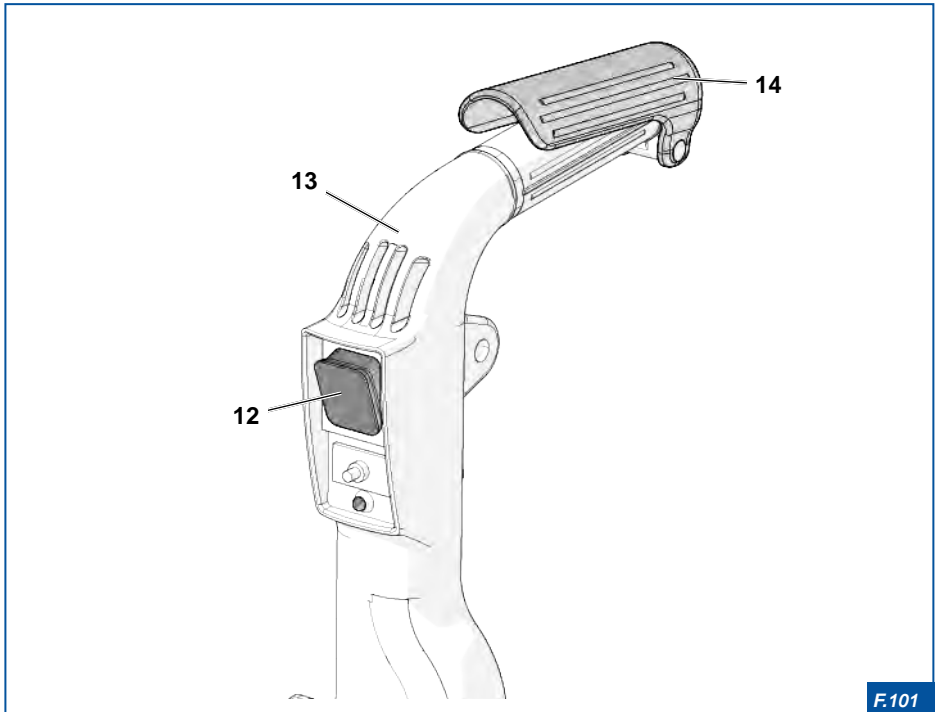
**No moje demasiado el piso, sobre todo si se debe intervenir en un parqué no barnizado.**

- Instale los cepillos grises suministrados.
- Utilice un detergente que no produzca espuma especialmente indicado para el parqué.
- No moje demasiado el parqué, especialmente si es un piso no barnizado, ya que tiende a absorber más humedad.
- Es necesario tener el máximo cuidado con estos pisos: es preferible hacer algunas pruebas antes de proceder al lavado de toda la superficie.

## 6.8 Parada del aparato

Para parar el aparato proceda como se indica a continuación:

- 1) suelte la palanca de seguridad amarilla **14**;
- 2) ponga el mango en posición vertical (posición de reposo);
- 3) Pulse el interruptor **12** que se encuentra en el mango **13**.



F.101

## 6.9 Transporte

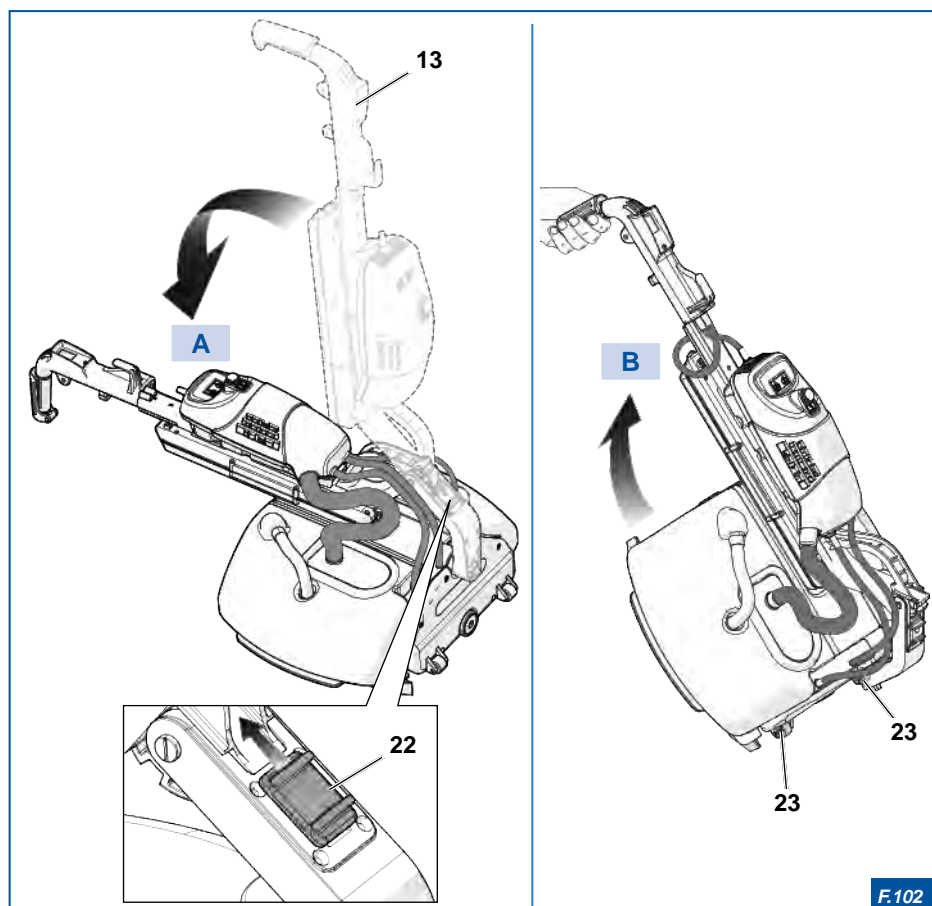
Para efectuar el transporte del aparato:

- 1) accione la palanca **22** hacia arriba;
- 2) baje **A** el mango **13**;
- 3) eleve **B** el aparato y deslícelo sobre las dos ruedecillas de goma **23**;



**¡PELIGRO!**

En caso de que el aparato se levante, si se considera oportuno, es necesario proveerse de equipos de protección personal (E.P.P.).



F.102



## 7. MANTENIMIENTO

Con el fin de mantener una perfecta eficiencia del aparato es indispensable efectuar un mantenimiento periódico.



### ¡PELIGRO ELÉCTRICO!

Antes de proceder con operaciones de mantenimiento, sustitución o limpieza, es absolutamente necesario desconectar el aparato de la red eléctrica o quitar la batería.

### 7.1 Limpieza



#### ATENCIÓN

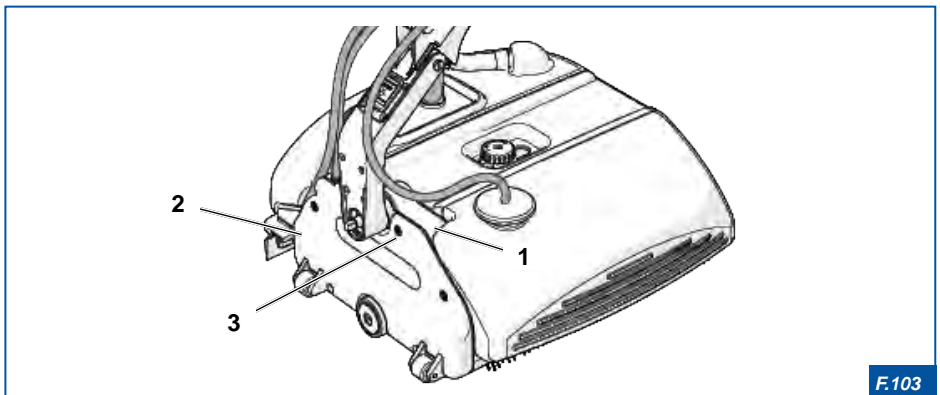
- No utilice chorros de vapor para limpiar el aparato.
- No use chorros de agua a presión.
- No use sustancias corrosivas.
- No utilice materiales ásperos, abrasivos o rasquetas metálicas afiladas.



#### ADVERTENCIA

Las intervenciones de limpieza requieren pocos minutos y son determinantes para mantener el aparato siempre en perfecto estado y eficiente.

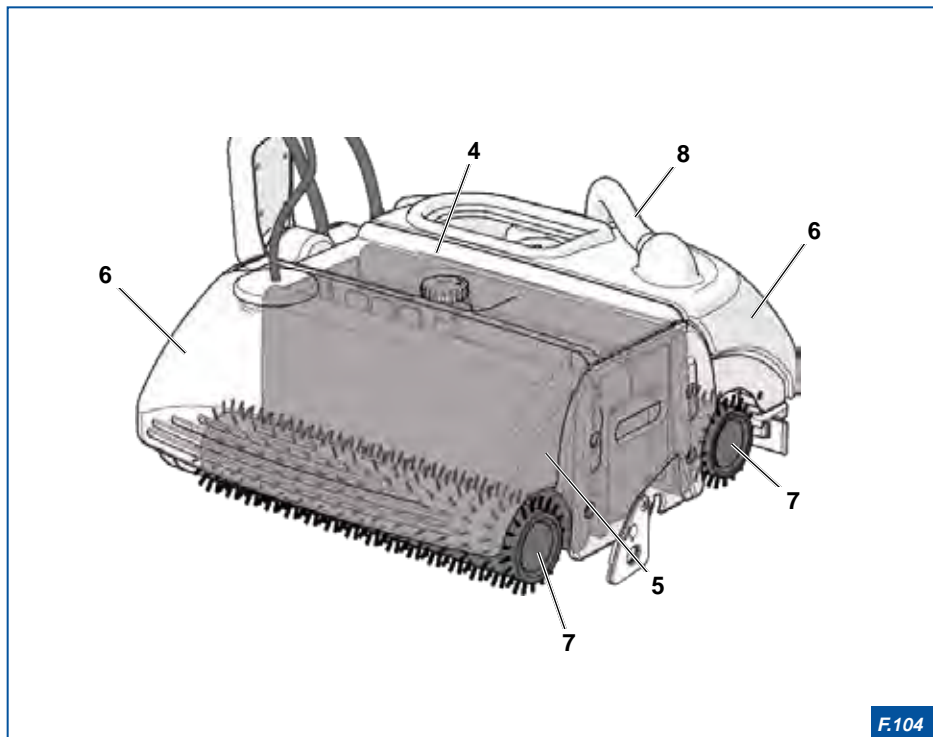
Todos los componentes mecánicos y eléctricos del aparato están completamente sellados y contenidos dentro de un cárter **1** de aleación ligera y no requieren mantenimiento alguno. La tapa **2**, dotada de junta está fijada con seis tornillos **3**.



F.103

Para limpiar el aparato proceda con las siguientes operaciones:

- 1) retire la batería.
- 2) quite la tapa 4;
- 3) extraiga el tanque de recuperación 5;
- 4) retire los dos tanques 6 que cubren los cepillos 7 y lávelos bajo agua corriente usando, si fuera posible, un pincel plano. Limpie cuidadosamente todas los rincones y séquelos;
- 5) Extraiga el tubo de recuperación del material aspirado 8 y lávelo bajo agua corriente;
- 6) extraiga los cepillos 7 y límpielos (véase apartado "7.2.2 Limpieza de los cepillos");
- 7) limpie cuidadosamente con una esponja humedecida con abundante agua el resto del aparato, incluido el motor y séquelo;
- 8) una vez secados vuelva a montar todos los demás componentes que se habían quitado.

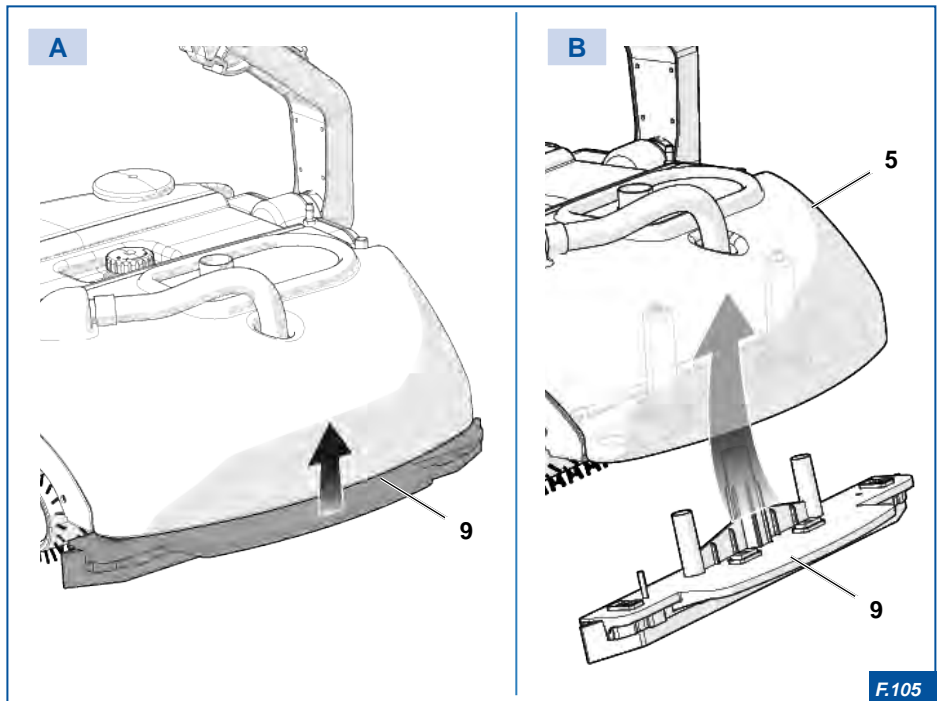


F.104

### 7.1.1 Limpieza del secador para suelos

Para efectuar la limpieza del secador para suelos **9**:

- 1) extraiga el secador para suelos **9** tirando de él hacia abajo **A**;
- 2) lave el secador para suelos **9** bajo agua corriente;
- 3) monte de nuevo **B** el secador para suelos **9** insertándolo bajo el tanque de recuperación del material aspirado **5**;


**F.105**

## 7.2 Mantenimiento de los cepillos

Los cepillos requieren un mínimo mantenimiento periódico. La elevada velocidad de rotación durante el trabajo logra centrifugar la suciedad y mantener los cepillos siempre limpios y eficientes.

Compruebe, al terminar cada uso, el estado de los cepillos **7** y eventualmente proceda con las operaciones de limpieza o sustitución.



### ¡PELIGRO ELÉCTRICO!

Antes de proceder con operaciones de mantenimiento, sustitución o limpieza, es absolutamente necesario desconectar el aparato de la red eléctrica o quitar la batería.

---



### ATENCIÓN

Cuando el aparato no esté en funcionamiento utilice el caballete 1 de sostén para evitar que los cepillos se deformen quedando apoyados en el piso.

---



### ¡PELIGRO!

No utilice el aparato con cepillos excesivamente desgastados y/o deformados. Pueden causar movimientos verticales o vibraciones excesivas.

Para evitar daños al aparato proceda a sustituir los cepillos.

---

### 7.2.1 Sustitución de los cepillos

El aparato cuenta con un sistema patentado “Acoplamiento de bayoneta” que permite quitar y sustituir los cepillos en pocos segundos.

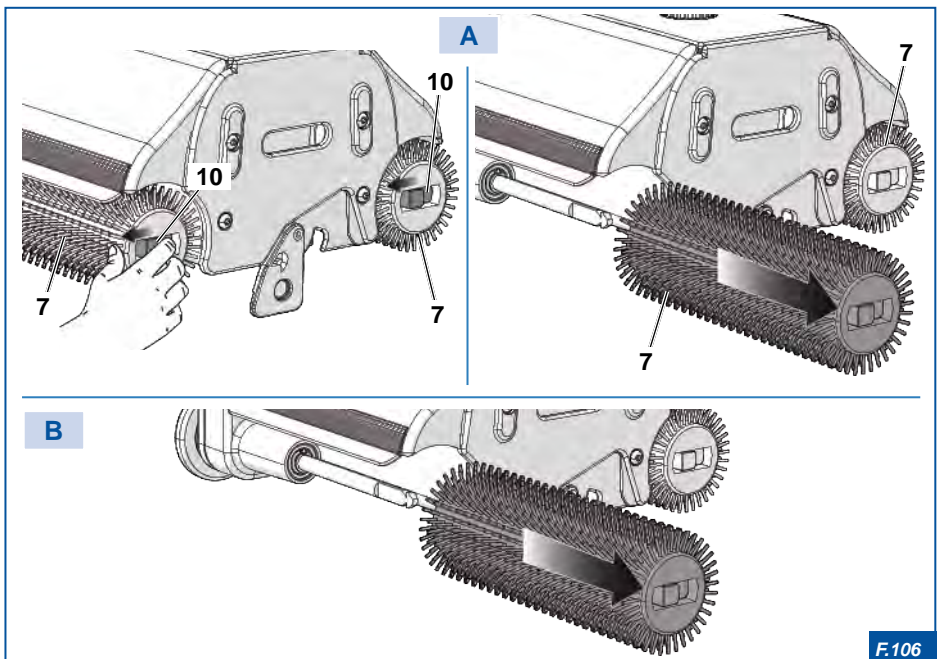
En caso de desgaste, deformaciones o por una simple sustitución de los cepillos por otros más adecuados al tipo de lavado requerido, proceda con las siguientes operaciones:

- 1) extraiga los cepillos **7** actuando en el dispositivo de desbloqueo **10** (figura A);
- 2) introduzca los cepillos nuevos u opcionales (figura B).

### 7.2.2 Limpieza de los cepillos

Compruebe el estado de los cepillos **7** y, en el caso de que sea necesario, proceda a realizar las siguientes operaciones:

- 1) extraiga los cepillos **7** actuando en el dispositivo de desbloqueo **10** (figura A);
- 2) sumérjalos en un recipiente con agua fría o templada y déjelos en remojo durante algunas horas;
- 3) agítelos y enjuáguelos bien;
- 4) vuelva a montar los cepillos, invirtiendo su posición inicial. Esta operación es necesaria para evitar que los cepillos giren siempre en el mismo sentido provocando la inclinación de las cerdas.



F.106

### 7.3 Sustitución de los rascadores

Mantenga siempre limpias los dos rascadores **11** del tanque de recuperación. Proceda a sustituir las cada 150 horas de trabajo y cuando estén visiblemente desgastadas. Para sustituir las rasquetas **11** proceda con las siguientes operaciones:

- 1) quite la tapa **4**;
- 2) extraiga el tanque de recuperación **5**;
- 3) desatornille los tornillos **12** y quite los rascadores **11** desgastadas;
- 4) sustituya los rascadores **4** y apriete los tornillos.

### 7.4 Cintas transportadoras

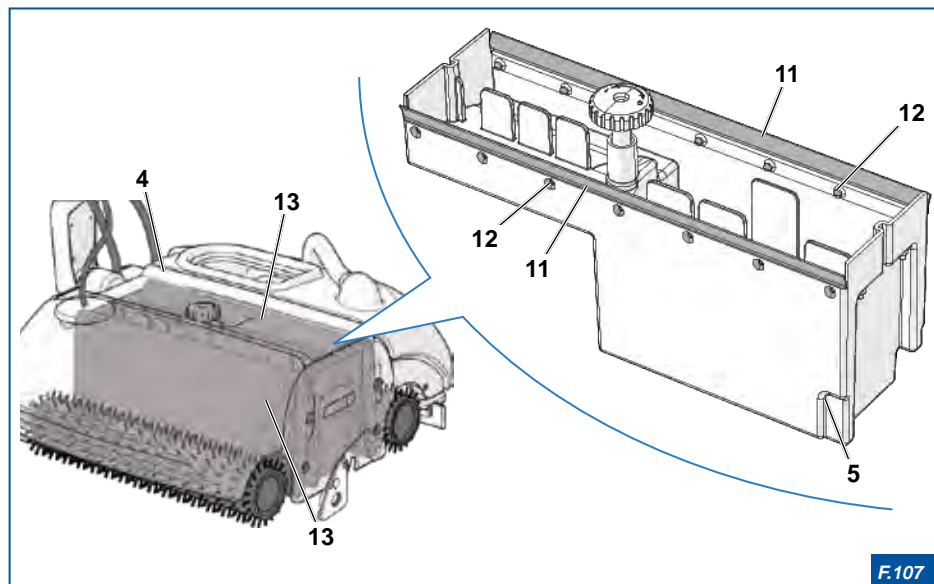
Las cintas transportadoras **13** tiene una duración ilimitada.



#### ATENCIÓN

No utilice el aparato para recoger materiales cortantes, pueden cortar la goma.

Para mantener las cintas **13** siempre eficientes se aconseja limpiarlas periódicamente y lubricarlas con spray de silicona.

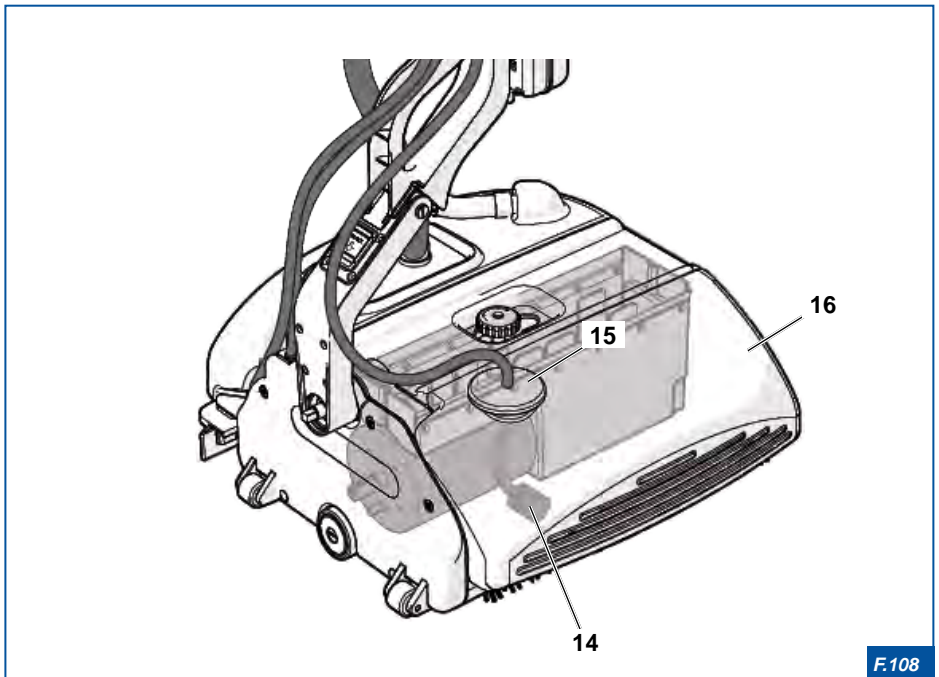


F.107

## 7.5 Mantenimiento filtro del agua

El filtro del agua **14** debe controlarse periódicamente. Si el filtro está sucio, proceda a su sustitución.

- 1) Retire el tapón **15**;
- 2) extraiga el filtro del tanque **16**;
- 3) sustituya el filtro del agua **14** y colóquelo de nuevo en el tanque **16**.


**F.108**

## 7.6 Tabla de mantenimiento periódico

OPERACIÓN	INTERVENCIÓN	FRECUENCIA
<b>Limpieza</b>	Depósito	Después de cada uso.
	Rascadores	Después de cada uso.
	Tanque de recuperación	Después de cada uso.
	Limpieza del aparato	Después de cada uso.
	Cepillos	Después de cada uso.
	Secador para suelos	Después de cada uso.
	Tubo de recuperación material aspirado	Después de cada uso.
<b>Controles</b>	Filtro del agua	Después de cada uso.
	Órganos mecánicos y de transmisión	24 meses / 500 horas de trabajo aproximadamente.
<b>Sustituciones</b>	Rascadores	150 horas de trabajo aproximadamente.
	Cepillos Grises Estándar.	250 horas de trabajo aproximadamente.



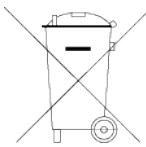
## 7.7 Eliminación

### ATENCIÓN



La eliminación abusiva del aparato DUPLEX TURBO por parte del usuario comporta la aplicación de las sanciones especificadas por la normativa en vigor. Los usuarios profesionales que, en el momento de deshacerse del aparato DUPLEX TURBO una vez finalizada su vida útil, decidan comprar un aparato nuevo de tipo equivalente, con las mismas funciones, podrán acordar la retirada de los DUPLEX TURBO de desecho en el momento de la entrega del nuevo aparato.

De acuerdo con el art. 13 del Decreto Legislativo del 25 de julio de 2005, n.º 151 "Ejecución de las directivas 2002/95/CE, 2002/108/CE relativas a la reducción del uso de sustancias peligrosas en los aparatos eléctricos y electrónicos, así como la eliminación de desechos".



El símbolo del contenedor cruzado que se ve sobre el aparato indica que el producto, una vez finalizada su vida útil, debe ser eliminado separado de los demás desechos.

El usuario deberá, por lo tanto, entregar el aparato una vez finalizada su vida útil en los centros de recogida diferenciada de los desechos eléctricos y electrónicos, o bien entregarlo nuevamente al revendedor en el momento de la compra de un nuevo aparato de tipo equivalente, uno por uno.

La recogida diferenciada que permite el correspondiente reciclaje, tratamiento y eliminación ambientalmente compatible del aparato DUPLEX TURBO desechado, contribuye a evitar posibles efectos negativos sobre el ambiente y la salud, y favorece el reciclaje de los materiales de los que se compone dicho aparato.

### 7.7.1 División diferenciada de los materiales

#### Partes eléctricas:

Material que se puede eliminar con los residuos urbanos, según las disposiciones de ley vigentes en el país de utilización.

#### Partes mecánicas:

El aparato está fabricado con aluminio, acero y material plástico.

El acero y el aluminio no perjudican el medio ambiente si son reciclados por empresas especializadas y autorizadas.

Los materiales plásticos pueden resultar nocivos para el medio ambiente y deben ser entregados a empresas especializadas y autorizadas para su eliminación.

Para la eliminación de los embalajes, atégase a la legislación en vigor en el país de uso del aparato.

### 7.7.2 Eliminación de la batería de litio

El aparato cuenta con una batería de litio situada en su correspondiente carcasa moldeada en plástico ignífugo y perfectamente cerrada, que se puede extraer fácilmente del aparato desatornillando manualmente un simple elemento de fijación.

Una vez finalizada la vida útil de la batería, ésta debe ser eliminada separadamente de los demás desechos genéricos no diferenciados.

---

#### **¡PELIGRO!**

**No quemar la batería de litio, ya que podrían explotar o estallar con violencia.**

**Recoja con atención las baterías por desechar; evite que se produzcan cortocircuitos en las mismas o que el envoltorio se compacte o se destruya.**

**Verifique y respete las normas locales, regionales y estatales con respecto al desecho de estos materiales. El usuario es legalmente responsable de los peligros creados durante la eliminación de las baterías y de la conservación de los recursos materiales, que permiten la recuperación de materiales preciados.**

---



## 8. PROBLEMAS, CAUSAS, SOLUCIONES

Las operaciones de mantenimiento autorizadas por **Duplex International S.r.l.** se indican en el capítulo "7. MANTENIMIENTO".

El contenido de este capítulo no es exhaustivo; busca sólo facilitar información acerca de los problemas más comunes para ayudar a los técnicos especializados a localizar la avería.



### ATENCIÓN

Las indicaciones en la voz "SOLUCIONES" de las tablas de abajo **NO AUTORIZAN** intervenciones si pueden comprometer la seguridad.

PROBLEMAS	CAUSA PROBABLE	SOLUCIONES
<b>Bandas mojadas a los lados</b>	Se llevan a cabo recorridos irregulares.	Siga las indicaciones del capítulo "7. MANTENIMIENTO".
	Rascadores del tanque de recuperación sucias o desgastadas.	Limpie los rascadores o cámbielos.
<b>El suelo queda mojado</b>	Los secadores para suelos están sucios o gastados.	Limpie o sustituya los secadores para suelos.
	El tubo de recuperación del material aspirado está obstruido.	Sustituya el tubo de aspiración.
	El tapón del tanque de aspiración no está insertado correctamente.	Verifique e inserte correctamente el tapón del tanque de aspiración.
<b>No recoge la suciedad</b>	Tanque de recuperación con rascadores sucios o desgastados.	Límpielos o sustitúyalos.
	Cepillos desgastados.	Sustitúyala
	No baja el líquido de lavado.	Compruebe el filtro del agua.

<b>No arranca</b>	Algunas veces el aparato no se pone en marcha por el fuerte rozamiento ejercido por los cepillos.	Levántelo ligeramente inclinando el mango.
	Rascadores permanecidos apoyados y pegados a las cintas transportadoras por el residuo sucio seco depositado en el uso anterior.	Eleve el tanque de recuperación y limpie los rascadores (véase apartado "7.3 Sustitución de los rascadores").
	Dispositivo "Motor Protector" ha salido	Restablezca el aparato y vuelva a activarlo pulsando el pulsador <b>MP</b> que se encuentra en el mango. La reactivación se produce tras esperar dos minutos desde su intervención.
	Motor defectuoso.	Contacte con el Fabricante.
<b>No arranca</b>	Interruptor de pulsador "Start&stop" interrumpido.	Sustitúyala
	Fusible de la batería interrumpido (saltado).	Quite el tapón del fusible de la batería y sustitúyalo por otro idéntico de 16 amp. Para evitar graves riesgos no use fusibles de valor superior a los 16 amp. En el caso de que el fusible se interrumpa nuevamente, busque la avería en el aparato.
	Enchufe del cable eléctrico no correctamente introducido en la batería.	Restablézcalo.
<b>Vibraciones durante las fases de trabajo</b>	Batería descargada:	Cárguela o cámbiela por una batería de repuesto ya cargada.
	Cepillos deformados.	Sustitúyala



**BODENREINIGUNGSGERÄT -  
TEPPICHREINIGUNGSGERÄT**



# Inhaltsverzeichnis

<b>1. ZWECK UND INHALT DES HANDBUCHS</b>	<b>259</b>
1.1 Symbole	259
1.2 Ziel des Handbuchs	259
1.3 Aufbewahrung	260
1.4 Aktualisierung des Handbuchs	260
1.5 Vertraulichkeit	260
1.6 Zielgruppe	260
<b>2. ALLGEMEINE INFORMATIONEN</b>	<b>261</b>
2.1 Herstellerdaten	261
2.2 Haftungsbeschränkungen	261
2.3 Typenschild	262
2.4 Referenz- und Konformitätsnormen	263
2.4.1 Konformitätserklärung	264
2.5 Garantie	265
<b>3. ALLGEMEINE SICHERHEITSHINWEISE</b>	<b>267</b>
3.1 Restrisiken	267
3.2 Allgemeine Vorsichtsmaßnahmen	268
3.3 Elektrische Gefahren	269
3.3.1 Lithium-Batterie	269
3.4 Sicherheitsschilder	271
3.5 Geräuschpegel	272
3.6 Schwingungspegel	272
<b>4. TECHNISCHE EIGENSCHAFTEN</b>	<b>273</b>
4.1 Allgemeine Beschreibung	273
4.1.1 Sachgemäßer und unsachgemäßer Gebrauch	273
4.2 Beschreibung der Bestandteile	274
4.2.1 Technische Daten	276
4.3 Bürsten	277
4.4 Abziehlippe	277

<b>4.5 Lithium-Batterie</b> .....	<b>278</b>
4.5.1 Lagerung über einen längeren Zeitraum.....	279
<b>4.6 Reinigungsmittelart</b> .....	<b>280</b>
<b>5. MONTAGE DES GERÄTES</b> _____	<b>281</b>
<b>5.1 Inhalt der Verpackung</b> .....	<b>282</b>
<b>5.2 Montage der Maschine</b> .....	<b>284</b>
5.2.1 Demontage des Griffs .....	284
<b>5.3 Montage der Batterie</b> .....	<b>285</b>
<b>5.4 Montage der Abziehlippe</b> .....	<b>286</b>
<b>6. BETRIEB UND GEBRAUCH</b> _____	<b>287</b>
<b>6.1 Gebrauchsanweisung</b> .....	<b>287</b>
6.1.1 Tankbefüllung .....	287
6.1.2 Aufnahmebehälter .....	288
<b>6.2 Laden der Batterie</b> .....	<b>290</b>
6.2.1 Ladezustand der Batterie .....	291
<b>6.3 Einschaltssystem</b> .....	<b>292</b>
<b>6.4 Zweiseitig ausrichtbares Reinigungssystem</b> .....	<b>293</b>
<b>6.5 Das Gerät starten</b> .....	<b>294</b>
<b>6.6 Motorschutzschalter (Motor Protector)</b> .....	<b>295</b>
<b>6.7 Anweisung für die Reinigung der Oberflächen</b> .....	<b>296</b>
6.7.1 Arbeitsphasen .....	297
6.7.2 Reinigung von Fußböden .....	298
6.7.3 Reinigung von schmutzigen, harten und verkrusteten Fußböden.....	298
6.7.4 Reinigung von Parkettböden .....	300
<b>6.8 Das Gerät stoppen</b> .....	<b>301</b>
<b>6.9 Transport</b> .....	<b>302</b>
<b>7. WARTUNG</b> _____	<b>303</b>
<b>7.1 Reinigung</b> .....	<b>303</b>
7.1.1 Reinigung der Abziehlippe .....	305
<b>7.2 Wartung der Bürsten</b> .....	<b>306</b>
7.2.1 Auswechseln der Bürsten .....	307
7.2.2 Reinigung der Bürsten.....	307



7.3 Austausch der Gummilippen .....	308
7.4 Förderbänder .....	308
7.5 Wartung des Wasserfilters .....	309
7.6 Tabelle der regelmäßigen Wartungseingriffe .....	310
7.7 Entsorgung .....	311
7.7.1 Differenzierte Unterteilung der Materialien .....	311
7.7.2 Entsorgung der Lithium-Batterie .....	312
<b>8. STÖRUNGEN, URSACHEN UND ABHILFEN _____</b>	<b>313</b>

Diese Seite wurde absichtlich leer gelassen

# 1. ZWECK UND INHALT DES HANDBUCHS

## 1.1 Symbole

Zur Sicherheit von Personen und Gegenständen wurden in den vorliegenden Unterlagen folgende Symbole verwendet, um Gefahrenbedingungen, Hinweise oder relevante Informationen hervorzuheben:

**GEFAHR!**

Gefahr mit eventuell auch tödlichem Unfallrisiko.

Unfallschutzvorschriften für den Bediener.

**DEN MIT DIESEM SYMBOL GEKENNZEICHNETEN  
TEXTABSCHNITTEN HÖCHSTE AUFMERKSAMKEIT SCHENKEN.**

---

**ELEKTRISCHE GEFÄHRDUNG!**

Gefahr mit eventuell auch tödlichem Unfallrisiko.

Unfallschutzvorschriften für den Bediener.

**DEN MIT DIESEM SYMBOL GEKENNZEICHNETEN  
TEXTABSCHNITTEN HÖCHSTE AUFMERKSAMKEIT SCHENKEN.**

---

**ACHTUNG!**

Mögliche Schäden an der Maschine und/oder an ihren Bestandteilen.  
Vorsichtig vorgehen.

---

**WARNUNG!**

Warnung oder Hinweis auf Schlüsselfunktionen oder nützliche  
Information bezüglich des laufenden Vorgangs.

---

## 1.2 Ziel des Handbuchs

Dieses Betriebshandbuch ist ein fester Bestandteil des Gerätes und muss unversehrt und in Reichweite des Bedieners für den gesamten Lebenszyklus des Gerätes aufbewahrt werden.

Das Handbuch enthält Informationen über die Sicherheit, die technischen Aspekte, den Betrieb, die Wartung und die Ersatzteile. Sein Ziel ist es, dem Kunden die notwendigen Informationen für den Gebrauch und die korrekte, selbstständige und sichere Handhabung des Gerätes zu liefern.

**ACHTUNG**

**Lesen Sie das vorliegende Handbuch aufmerksam und halten Sie sich vor jeglicher Benutzung, Steuerung und jeglichem Betrieb von und am Gerät an die darin aufgeführten Hinweise.**

---

### 1.3 Aufbewahrung

Das Handbuch muss sorgfältig und in unmittelbarer Nähe des Gerätes aufbewahrt und vor Flüssigkeiten und allem, was seine Lesbarkeit beeinträchtigen könnte, geschützt werden; außerdem muss es jederzeit einsehbar sein.

Das Handbuch und die Konformitätserklärung sind ein fester Bestandteil des Gerätes und müssen deshalb für den gesamten Lebenszyklus mit dem Gerät mitgeführt werden.

### 1.4 Aktualisierung des Handbuchs

Die Informationen, Beschreibungen und Abbildungen im vorliegenden Handbuch geben den beim Verkauf des Gerätes aktuellen Stand wieder.

Der Hersteller behält sich aufgrund seines ständigen Strebens nach Verbesserung der eigenen Produkte und/oder der Konkurrenzfähigkeit das Recht vor, zu jedem beliebigen Zeitpunkt aus technischen oder kommerziellen Zwecken Änderungen am Gerät vorzunehmen, auch ohne Vorankündigung.

Eventuelle Ergänzungen müssen zusammen mit dem Handbuch aufbewahrt und als Bestandteil desselben betrachtet werden.

### 1.5 Vertraulichkeit

Die in diesem Handbuch enthaltenen technischen Informationen (Texte, Zeichnungen und Abbildungen) sind Eigentum der Firma **DUPLEX INTERNATIONAL S.r.l.** und gelten als vertraulich.

Es ist strengstens verboten, das vorliegende Dokument oder Teile davon ohne die schriftliche Genehmigung der Firma **DUPLEX INTERNATIONAL S.r.l.** zu verbreiten, zu vervielfältigen oder zu übersetzen.

### 1.6 Zielgruppe

Das vorliegende Handbuch richtet sich an das Personal, das mit der Reinigung von Fußböden mit dem Gerät beauftragt ist.

---

#### GEFAHR!



**Das Gerät darf nicht von Kindern und Personen mit eingeschränkten physischen, geistigen oder sensorischen Fähigkeiten sowie von Personen mit fehlender Erfahrung oder Kenntnis verwendet werden, es sei denn, sie werden von einer für ihre Sicherheit verantwortlichen Person beaufsichtigt und angewiesen.**

**Kinder müssen beaufsichtigt werden, um sicherzugehen, dass sie nicht mit dem Gerät spielen.**

---

## 2. ALLGEMEINE INFORMATIONEN

### 2.1 Herstellerdaten

#### DUPLEX INTERNATIONAL Srl



Via Gobetti, 19-21-23  
50058 SIGNA - FLORENZ  
ITALIEN



Telefon: +39 055 876437



Fax: +39 055 875229



Website: [www.duplexitaly.com](http://www.duplexitaly.com)



E-Mail: [infoduplex@duplexitaly.com](mailto:infoduplex@duplexitaly.com)

### 2.2 Haftungsbeschränkungen

Der Hersteller lehnt jede Haftung für Schäden an Personen oder Gegenständen ab, die auf folgende Ursachen zurückzuführen sind:

- unsachgemäßer Gebrauch der Maschine;
- vollständige oder teilweise Nichtbeachtung der Anweisungen;
- Gebrauch der Maschine, der den geltenden Richtlinien nicht entspricht;
- Gebrauch, der den nationalen Sicherheits- und Unfallverhütungsgesetzen nicht entspricht;
- Manipulation auch nur eines einzelnen Bestandteils der Maschine;
- falsche Installation und/oder falscher Anschluss an die vorgesehenen Stromquellen;
- Verwendung von nicht originalen Ersatzteilen.

## 2.3 Typenschild

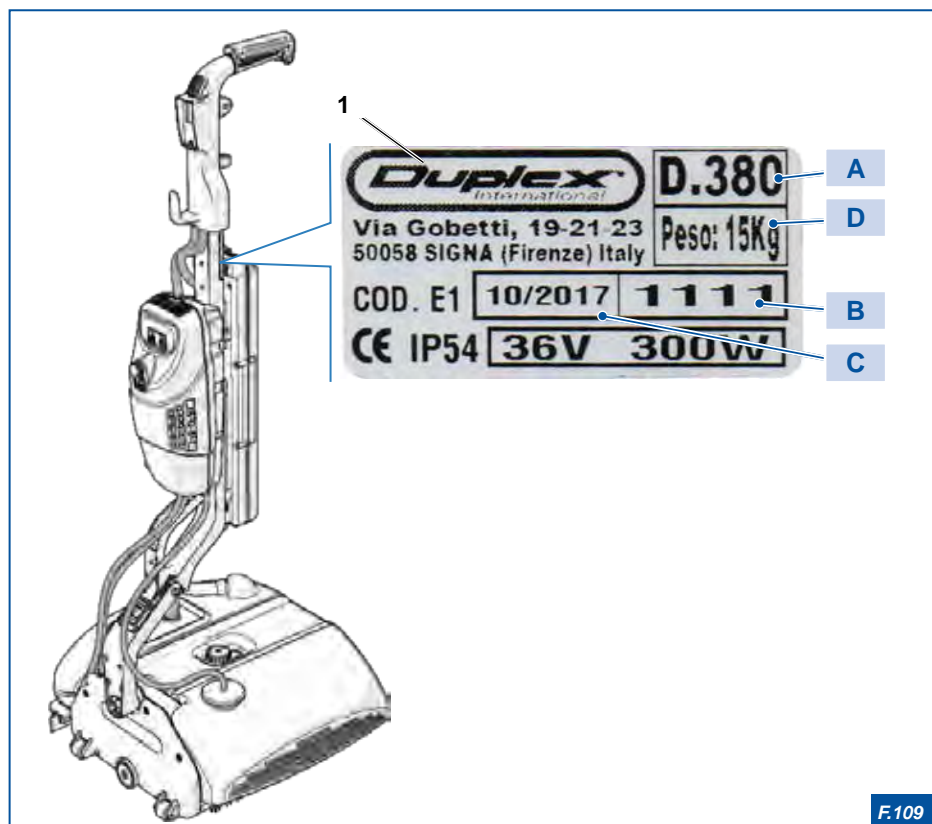
Auf der Maschine befindet sich ein Schild 1, das unerlässliche Herstellerdaten enthält, die bei jeglicher Kundendienstanfrage und/oder Ersatzteilanfrage seitens des Kunden angegeben werden müssen, wie:

- A) Modell
- B) Seriennummer
- C) Baujahr
- D) Gewicht



### ACHTUNG

Es ist strengstens verboten, das Typenschild zu entfernen.  
Bei Beschädigung des Typenschildes, kontaktieren Sie bitte den Hersteller.



F.109

## 2.4 Referenz- und Konformitätsnormen

Das in diesem Handbuch beschriebene Gerät entspricht den folgenden Normen:

- DIN EN 55014-1:06 + A1:09 + A2:11
- DIN EN 55014-2:15
- DIN EN 60335-1:12 + A11:14
- DIN EN 60335-2-67:09
- DIN EN 61000-3-2:14
- DIN EN 61000-3-3:13
- DIN EN 62233:08

Gemäß den Vorschriften und Richtlinien 2014/30/EU (EMV), 2006/42/EG (Maschinenrichtlinie).

### 2.4.1 Konformitätserklärung

Die EU-KONFORMITÄTSERKLÄRUNG, die mit dem Gerät mitgeliefert wird, ist das Dokument, mit dem der Hersteller eigenverantwortlich erklärt, dass die europäischen Richtlinien, die notwendigen Normen und technischen Spezifikationen (in der Erklärung selbst aufgeführt) eingehalten wurden, sodass die Maschine die Mindestanforderungen für den Vertrieb und Betrieb in der Europäischen Union erfüllt.

Die Konformitätserklärung ist als fester Bestandteil des Gerätes zu betrachten und muss bis zur Verschrottung des Gerätes mitgeführt werden.



#### WARNUNG

**Falls die Konformitätserklärung nicht zusammen mit der Maschine geliefert wird, oder es verloren geht, bitten Sie den Hersteller um eine Kopie.**



Floor Scrubbers - Carpet Cleaners - Escalator Cleaners

Duplex International®  
Via F. Gobetti 19  
50058 Signa (FI) Italia

EG-KONFORMITÄTSERKLÄRUNG  
EC-DECLARATION OF CONFORMITY  
CE-DÉCLARATION DE CONFORMITÉ  
CE-DICHIARAZIONE DI CONFORMITÀ

CE

Wir/We/Nous/Noi

Duplex International S.r.l.  
Via F. Gobetti 19  
50058 Signa (FI)  
ITALY

Erklären in alleiniger Verantwortung, dass das Produkt  
Declare under our sole responsibility that the product  
Déclarons sous notre seule responsabilité que le produit  
Dichiariamo sotto la nostra esclusiva responsabilità che il prodotto

Floor Cleaning Machine, DUPLEX TURBO

Auf das sich diese Erklärung bezieht, mit den folgenden Normen übereinstimmt.  
To which this declaration relates is in conformity with the following standards.  
A laquelle se réfère cette déclaration est conforme aux normes  
Al quale si riferisce la presente dichiarazione è conforme alle norme

EN 6514-1:2004 • 1:08 • A11-14 • EN 65514-1:14, EN 80336-1:12 • A11-14, EN 80336-2:07-08,  
EN 81000-3-2:14, EN 81000-3-2:13, EN 82233:08

gemäß den Bestimmungen folgender Richtlinien  
Following the provisions of Directives  
conformément aux dispositions des Directives  
conformemente alle disposizioni e Direttive

2014/53/EU (CEM), 2006/42/CE (DM)

(Ort und Datum der Ausstellung)  
(Place and date of issue)  
(Lieu et date)  
(Luogo e data)

Signa (FI) Italia 28/05/2017

(Name, Unterschrift und Funktion des Befugten)  
(Name, signature and function of authorized person)  
(Nom, signature et fonction du signataire autorisé)  
(Nome, firma e funzione del firmatario)

F.110



## 2.5 Garantie

DUPLEX haftet für dieses Produkt gegen eventuelle Produktions- oder Materialfehler für zwei Jahre ab Kaufdatum.

Während dieses Zeitraums repariert oder tauscht DUPLEX kostenlos, nach eigenem Ermessen, jegliches beschädigte Produkt aus.

Die Garantie der ausgetauschten oder reparierten Produkte deckt nur den ursprünglichen, nicht verfallenen Teil der Garantie oder die folgenden sechs Monate, je nach dem, welcher der längere Zeitraum ist.

Innerhalb der vom geltenden Recht vorgesehenen Grenzen und Bedingungen gilt diese eingeschränkte Garantie nicht in den folgenden Fällen:

- Unsachgemäßer Gebrauch der Maschine und unter erschwerten Bedingungen.
- Fehlende oder unsachgemäß ausgeführte tägliche Wartung.
- Verwendung von nicht originalen Ersatzteilen.
- Schäden durch Naturereignisse wie Erdbeben, Überschwemmungen, Feuer oder Unfälle.
- Manipulation oder Veränderung der Maschine.
- Schäden, die durch die Verwendung von nicht geeigneten Reinigungsmitteln oder unangemessenen und aggressiven chemischen Produkten, wie stark säurehaltige Produkte, wie statisch dissipative Reinigungsmittel, Salzsäure, Trichloräthylen, Butanon, Aceton, reines Ammoniak, Bleichmittel bzw. unverdünnte Chlorbleichlauge oder Ähnlichem, verursacht wurden.
- Schäden, die durch die normale Abnutzung der Gummilippen oder Bürsten oder durch Schäden, die durch die Aussetzung unangemessener Witterungsverhältnisse verursacht wurden.
- Manipulation des Wartungshandbuchs.

Die Bedingungen dieser Garantie ändern oder kürzen die Bestimmungen des geltenden Rechts, die für den Verkauf eines Produktes an den Verbraucher anwendbar sind, nicht. Falls Schäden am Produkt festgestellt werden, bitten wir Sie, die Firma DUPLEX International Srl unter [support@duplexitaly.com](mailto:support@duplexitaly.com) zu kontaktieren, oder sich an autorisierte Duplex Händler zu wenden, die Ihnen das Vorgehen für die Reparatur angeben werden.



Diese Seite wurde absichtlich leer gelassen

### 3. ALLGEMEINE SICHERHEITSHINWEISE

Dieses Kapitel liefert alle notwendigen Informationen zum Gebrauch des Gerätes gemäß den geltenden Sicherheitsvorschriften.



#### ACHTUNG

Der Hersteller lehnt jede Haftung für eventuelle Schäden an Gegenständen und/oder Personen ab, die sich aus der Nichtbeachtung der Hinweise im folgenden Kapitel ergeben.



#### WARNUNG

Die Kenntnis der grundlegenden Sicherheitsvorschriften und -bestimmungen stellt eine wesentliche Voraussetzung für den ordnungsgemäßen Gebrauch des Gerätes dar.

Der Bediener muss die im Einsatzland des Gerätes geltenden Sicherheitsvorschriften einhalten.



#### GEFAHR!

Alle Sicherheitshinweise in diesem Kapitel für einen sicheren Gebrauch des Gerätes befolgen.

#### 3.1 Restrisiken

Restrisiken sind Risiken, die trotz der Befolgung aller Sicherheitsvorschriften bestehen, oder potentielle und nicht abschätzbare Risiken.

Um durch Restrisiken verursachte Gefahren an Personen oder Schäden an der Maschine zu vermeiden, die Anweisungen im vorliegenden Handbuch genau befolgen.

Vor jeglichem Eingriff an der Maschine warten, bis alle sich bewegenden Vorrichtungen zum vollständigen Stillstand gekommen sind und/oder bis alle erhitzten Teile vollständig abgekühlt sind.

Alle Warnungen und Hinweise auf den an der Maschine und/oder seinen Bestandteilen angebrachten Schildern beachten.

## 3.2 Allgemeine Vorsichtsmaßnahmen



### ACHTUNG

**Lesen Sie das vorliegende Handbuch aufmerksam und halten Sie sich vor jeglicher Benutzung, Steuerung und jeglichem Betrieb von und am Gerät an die darin aufgeführten Hinweise.**

Um Personen nicht zu gefährden oder Schäden an der Maschine zu vermeiden, die folgenden Hinweise und Verhaltensregeln befolgen:

- Das Gerät wurde ausschließlich zur Reinigung von Fußböden entwickelt; jede abweichende Verwendung ist als unsachgemäß anzusehen.
- Das Gerät darf ausschließlich von autorisiertem und für den Gebrauch geschultem Personal verwendet werden.
- Das Gerät darf nicht von Kindern und Personen mit eingeschränkten physischen, geistigen oder sensorischen Fähigkeiten sowie von Personen mit fehlender Erfahrung oder Kenntnis verwendet werden, es sei denn, sie werden von einer für ihre Sicherheit verantwortlichen Person beaufsichtigt und angewiesen.
- Kinder müssen beaufsichtigt werden, um sicherzugehen, dass sie nicht mit dem Gerät spielen.
- Vor jedem Reinigungs- und Wartungseingriff muss der Stecker des Stromkabels aus der Steckdose oder der Batterie gezogen werden.
- Das Gerät nicht verwenden, wenn eine jegliche Betriebsstörung vorliegt.
- Im Schadensfall das Gerät ausschließlich von einem qualifizierten Techniker reparieren lassen.
- Nur originale Ersatzteile verwenden.
- Kein Wasser oder keine Flüssigkeiten direkt auf das Gerät gießen.
- Die Verwendung säurehaltiger Lösungen, die das Gerät beschädigen könnten, ist verboten.
- Keine verschiedenartigen Reinigungsmittel miteinander vermischen, um die Bildung von schädlichen Dämpfen zu vermeiden.
- Das Gerät nicht zum Sammeln von gefährlichem Staub verwenden.
- Während des Gebrauchs nicht gegen Regale oder Gerüste mit darauf liegenden Gegenständen stoßen: Sie könnten herunterfallen.
- Die Maschine nicht für die Reinigung von unebenen (holprig und/oder mit Löchern) Oberflächen verwenden.
- Der Gebrauch der Maschine in Bereichen mit gefährlichen Stoffen, vor allem in explosionsgefährdeten Bereichen und/oder unangemessenen mikroklimatischen Bedingungen ist verboten.
- Der Gebrauch der Maschine unter widrigen Umweltbedingungen ist verboten.
- Die Reinigung von Oberflächen, auf denen entflammare Flüssigkeiten vorhanden sind, ist verboten.
- Nach dem Gebrauch das Gerät sofort ausschalten.

- Sicherstellen, dass das Gerät in Ruhestellung nicht auf den Bürsten aufsitzt, sondern vom entsprechenden Bock gestützt und angehoben wird. Andernfalls könnte das Gewicht des Gerätes eine Verformung der Bürsten verursachen.
- Das Gerät muss in einem trockenen Raum gelagert werden.
- Das Gerät nicht verändern oder manipulieren.
- Die Schutzabdeckungen nicht entfernen.
- Nur die mit dem Gerät mitgelieferten Bürsten verwenden oder solche, die im Bedienungshandbuch angegeben werden.
- Wenn notwendig, eine für die auszuführende Tätigkeit geeignete persönliche Schutzausrüstung (PSA) tragen.
- Im Brandfall einen Pulverlöscher verwenden. Kein Wasser verwenden.

### 3.3 Elektrische Gefahren



#### **ELEKTRISCHE GEFÄHRDUNG!**

**Keinerlei Eingriff (Wartung, Reinigung usw.) an unter Strom stehenden Geräten durchführen.**

**Vor jeglichem Eingriff an der Maschine zunächst die Stromversorgung (Batterie) unterbrechen.**

#### 3.3.1 Lithium-Batterie

- Zum Laden der Batterie Ladegeräte verwenden, die sich für die technischen Eigenschaften der Batterie eignen.
- Das Ladegerät ausschließlich zum Laden der Batterie verwenden.
- Vor Entfernen der Batterie muss das Gerät von der Stromversorgung getrennt werden.
- Die vorhandene Batterie und das Ladegerät müssen auf sichere Weise und unter genauester Beachtung der örtlich geltenden Vorschriften entfernt werden. Der Kunde trägt für die Gefahren, die während der Entsorgung der Batterien auftreten, die rechtliche Verantwortung.
- Die Batterie nicht in Wasser oder ins Meer tauchen.
- Die Batterie nicht verbrennen oder erhitzen, da sie explodieren oder mit Gewalt detonieren könnte.
- Nicht versuchen, die Maschine bei entladener Batterie zu starten.
- Kein anderes als das vom Hersteller gelieferte Ladegerät verwenden.
- Die Batterie niemals direktem Sonnenlicht aussetzen.
- Die Batterie nicht in die Nähe von Wärmequellen bringen: Heizkörper, Öfen, Kamine, usw.
- Niemals versuchen, den speziellen selbstlöschenden Kunststoffbehälter der Batterie zu öffnen.
- Den Batteriesatz nicht zerstören, öffnen oder durchlöchern.

- Die Batterie nicht mithilfe einer Nadel oder anderen scharfen Gegenständen schweißen oder durchlöchern.
- Niemals die Kabel an die Enden der Batterie schweißen.
- Die positive und die negative Batterieklemme niemals untereinander kurzschließen.
- Die positiven und negativen Klemmen während des Gebrauchs niemals umpolen.
- Die Batterieelektroden niemals an einen elektrischen Ausgang schließen.
- Die Elektroden niemals mit dem Körper oder mit Metallgegenständen berühren.
- Die Batterie in einem kühlen und trockenen Raum lagern und aufbewahren.
- Die Batterie nicht gemeinsam mit Metallgegenständen wie Haarnadeln, Ketten usw. transportieren oder aufbewahren.
- Die Batterie nicht anschlagen, treten oder werfen.
- Die Batterie nicht in der Umwelt entsorgen.

### 3.4 Sicherheitsschilder

Die Maschine ist mit Schildern und Piktogrammen versehen, die auf schnelle und leicht verständliche Weise die Aufmerksamkeit auf Gegenstände und Situationen ziehen soll, die gewisse Gefahren verursachen können sowie:

- gefährliche Verhaltensweisen verbieten;
- einem Risiko oder einer Gefahr ausgesetzte Personen warnen;
- aus Sicherheitsgründen sichere Verhaltensweisen vorschreiben.

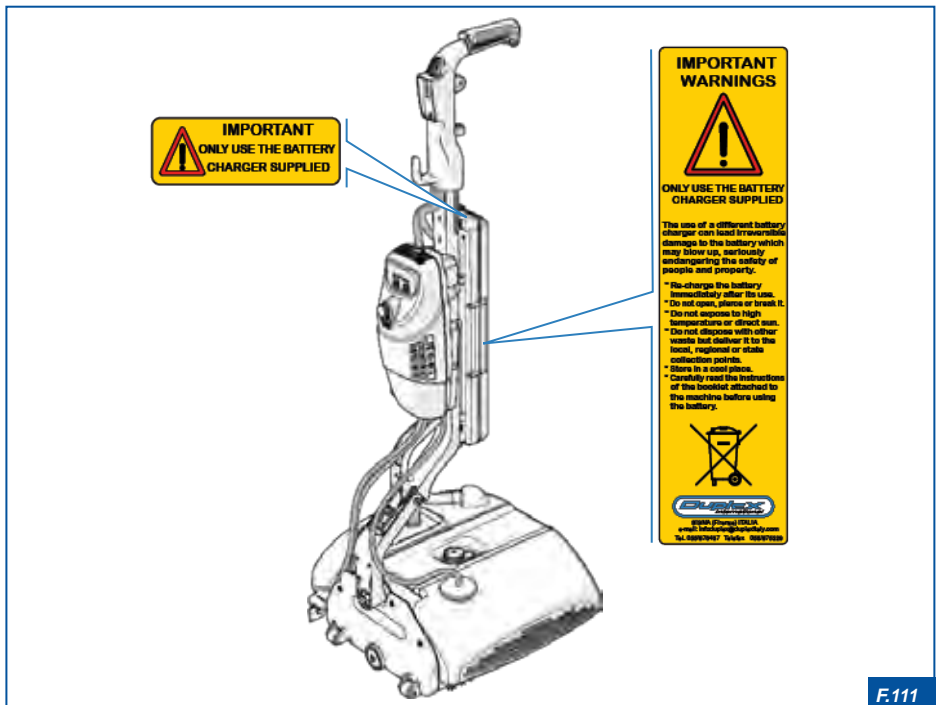


#### GEFAHR!

**Es ist strengstens verboten, die Sicherheitsschilder zu entfernen oder die darin enthaltenen Eigenschaften zu verändern.**

Stets überprüfen, dass die Sicherheitsschilder perfekt lesbar sind.

Eventuell beschädigte Schilder mit Schilder der gleichen Art ersetzen und sicherstellen, dass sie in der ursprünglichen Position angebracht werden.



### 3.5 Geräuschpegel

Das Gerät wurde so geplant und gebaut, dass der während des normalen Betriebs produzierte Geräuschpegel auf ein Minimum reduziert wird.

Der von den verschiedenen Bestandteilen der Maschine erzeugte und bewertete Schalldruckpegel liegt bei  $<70$  db (A) und wurde am Ohr des Bedieners in Arbeitsstellung während des normalen Arbeitszyklus gemessen, gemäß den festgelegten Kriterien der geltenden Normen.

Der Schalldruckpegel kann sich je nach Arbeitsumfeld deutlich unterscheiden.



#### WARNUNG

**Im Falle einer beständigen Lärmbelästigung des laufenden Gerätes, einen geeigneten Gehörschutz tragen.**

### 3.6 Schwingungspegel

Das Gerät wurde so geplant und gebaut, dass der während des normalen Betriebs produzierte Schwingungspegel auf ein Minimum reduziert wird.

Der von den verschiedenen Bestandteilen des Gerätes erzeugte und bewertete, auf den ganzen Körper übertragene Schwingungspegel liegt bei  $0,95$  m/s<sup>2</sup>.



## 4. TECHNISCHE EIGENSCHAFTEN

### 4.1 Allgemeine Beschreibung

**Duplex Turbo** wurde für die Reinigung von Fußböden entwickelt und gebaut.

Bei Planung und Konstruktion wurden alle nötigen Vorkehrungen getroffen, um ein Produkt von hoher Qualität und Zuverlässigkeit, unter vollständiger Beachtung der geltenden Vorschriften und mit besonderem Augenmerk auf die Unfallverhütung, herzustellen.

Dank seiner kompakten Größe eignet sich das Gerät hervorragend für mittelgroße Räume und gelangt sogar an die engsten Stellen.

Begünstigt wird das Gerät durch den zweiseitig ausrichtbaren Griff, der durch die einfache Umkehrung des Griffs einen Fahrtrichtungswechsel ermöglicht.

Das Gerät ist mit einem Aluminiumgehäuse ausgestattet, das die Dichtigkeit aller Komponenten garantiert und daher das Eindringen von Wasser oder Staub in das Geräteinnere verhindert. Das Gerät ist mit einem Sicherheitsgriff für das Einschalten und das unverzügliche Ausschalten ausgestattet.

#### 4.1.1 Sachgemäßer und unsachgemäßer Gebrauch



##### **GEFAHR!**

**Es ist strengstens verboten, das Gerät in anderen als den in diesem Handbuch beschriebenen Bedingungen zu verwenden. Jeder hiervon abweichende Gebrauch ist als unzulässig und gefährlich anzusehen (unsachgemäßer Gebrauch).**

Die für den Bau des Gerätes verwendeten Materialien wurden hinsichtlich des spezifischen Gebrauchs ausgewählt, für den das Gerät bestimmt ist. Ein unsachgemäßer Gebrauch kann Personen- und/oder Sachschäden verursachen und den einwandfreien Betrieb des Gerätes beeinträchtigen.

Die Einhaltung der Gebrauchs-, Reparatur- und Wartungsbedingungen, die in diesem Handbuch beschrieben werden, ist eine grundsätzliche Vorgabe bei der vorgesehenen Verwendung des Gerätes.

Der Gebrauch des Gerätes für werksseitig nicht vorgesehene und in diesem Handbuch nicht aufgeführte Tätigkeiten entbindet den Hersteller von jeder direkten oder indirekten Haftung. Alle willkürlichen Änderungen am Gerät entbinden den Hersteller von jeder Haftung für Schäden oder Verletzungen, auch gravierender Art, die an Bedienern, Dritten und/oder Sachen entstehen können.

Durch den korrekten Gebrauch des Gerätes, die strenge Einhaltung nachstehender Vorschriften und die genaue Anwendung aller Vorsichtsmaßnahmen zur Vermeidung von Gefahrensituationen lassen sich Unfälle oder Verletzungen vermeiden, der Betrieb des Gerätes verbessern und verlängern sowie Störungen auf ein Minimum reduzieren.

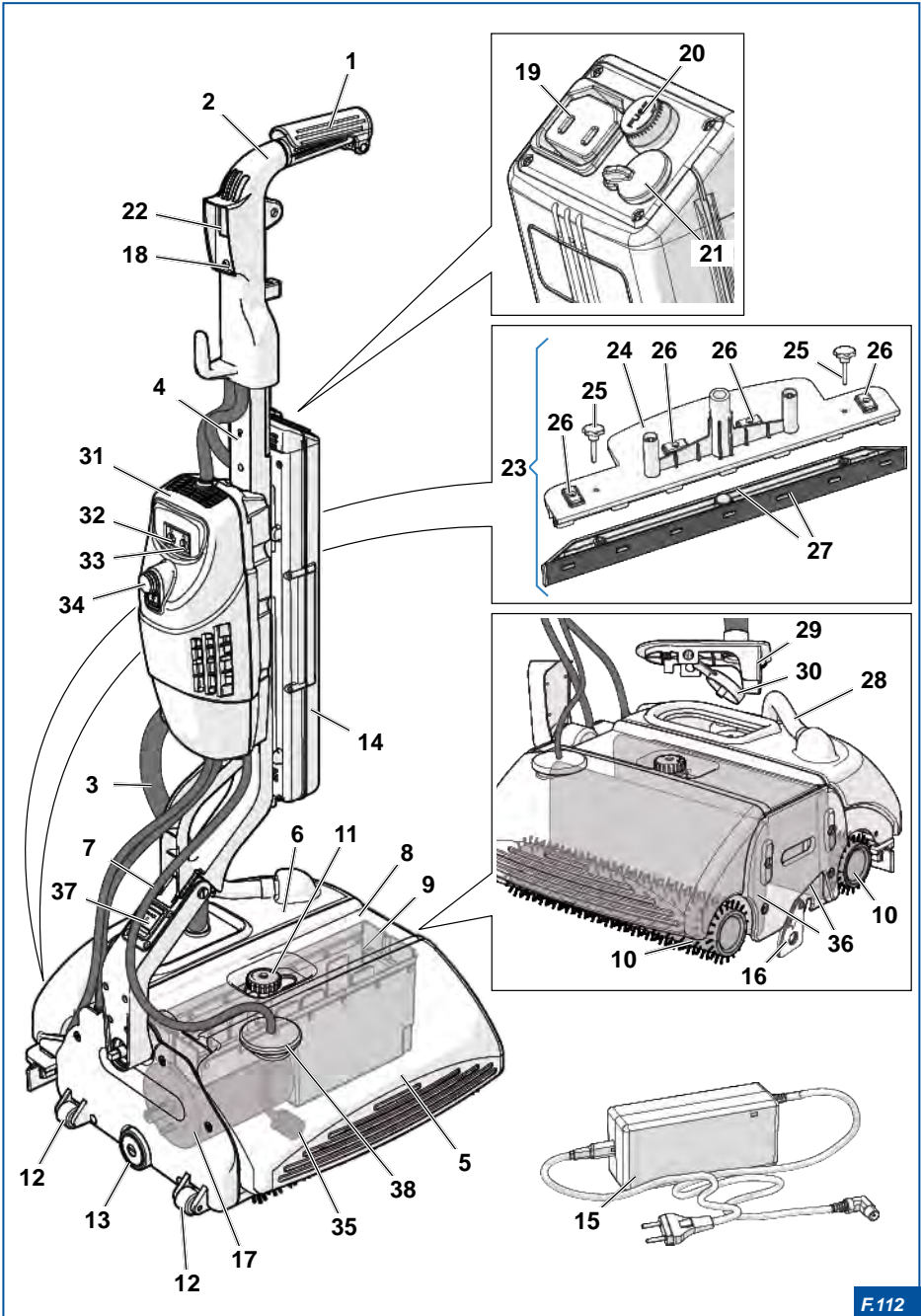


##### **ACHTUNG**

**Der Hersteller lehnt jede Haftung für eventuelle Schäden an Gegenständen und/oder Personen ab, die sich aus der Nichtbeachtung der Hinweise im folgenden Handbuch ergeben.**

## 4.2 Beschreibung der Bestandteile

1	Sicherheitsgriff (Start & Stop)	20	Sicherung 16 Amp. mm. 5x20
2	Haltegriff	21	Steckdose zum Einstecken des Ladegerätes
3	Saugschlauch	22	ON/OFF Taste
4	Griff mit Saugereinheit	23	Zusammengebaute Abziehlippe
5	Behälter für Reinigungslösung	24	Abziehlippenhalter
6	Schmutzwassertank	25	Knauf zur Abziehlippenbefestigung
7	Schlauch der Reinigungslösung	26	Magnet zur Abziehlippenbefestigung
8	Deckel	27	Abziehlippe
9	Aufnahmebehälter	28	Schmutzwasser-Saugschlauch
10	Bürsten	29	Schmutzwassertankdeckel
11	Tank Drehknopf	30	Schwimmer
12	Gummiräder für den Transport	31	Saugereinheit
13	Kratz- und abriebfestes Gummirad	32	ON/OFF WATER Taste
14	Lithium-Batterie	33	ON/OFF QUIET Taste
15	Ladegerät	34	ON/OFF VACUUM Taste
16	Stützbock	35	Wasserfilter
17	Motor	36	Förderbänder
18	Motorschutzschalter (Motor Protector)	37	Griff Entriegelungshebel
19	Steckdose Batterieversorgung	38	Tankdeckel



F.112

### 4.2.1 Technische Daten

		DUPLEX TURBO
Abmessungen: Länge - Breite - Höhe	mm	490 x 410 x 1120
Durchmesser der Bürsten	mm	85
Länge der Bürsten	mm	320
Fassungsvermögen des Tanks	l	3,5
Fassungsvermögen des Aufnahmebehälters	l	6
Bürstenanzahl	Anz.	2
Bürstendruck auf dem Fußboden	g/cm <sup>2</sup>	200
Bürstengeschwindigkeit auf Fußboden	m/s	3,75
Breite der Reinigungsbahn	mm	320
Theoretische Flächenleistung	m <sup>2</sup>	1500
Schutz-	Klasse	IP7
Bewerteter Beschleunigungswert	m/s <sup>2</sup>	1,0
Geräusch- und Schwingungspegel	dB(A)	< 70
Spannung	Volt	36
Motorleistung	Watt	300
Drehzahl der Bürsten pro Minute	UpM	650
Elektrische Isolierung	Klasse	I
Leergewicht	kg	15

		LITHIUM-IONEN-BATTERIE MIT SCHUTZPLATINE (PCB)
Ausgangsspannung	Volt	36
Ausgangsstrom	Amp.	7,23
Abmessungen Länge - Breite - Stärke	mm	430 x 85 x 50
Autonomie Max., mit neuer Batterie	h	1
Aufladezeit	h	3,5
Gewicht	kg	2,3
<b>LADEGERÄT IN DER LIEFERUNG ENTHALTEN</b>		
Duplex Universalversorgung	Volt	100/240
Universalfrequenz	Hz	50/60

### 4.3 Bürsten

Die originalen DUPLEX-Bürsten werden mit speziellen elektronischen Apparaturen einzeln kontrolliert und ausbalanciert und gewährleisten, dass keine Vibrationen auftreten, die schädliche mechanische Beeinträchtigungen an den Maschinen und auf den Fußböden verursachen könnten.

Je nach Verwendungseigenschaft zeichnen sich die Bürsten durch verschiedene Farben aus:

Bürstenfarbe	Verwendung
<b>GRAU</b> (im Lieferumfang)	Universal-Bürsten für den leichten Schmutz auf allen glatten oder erhöhten Fußböden.
<b>SCHWARZ</b> (Zubehör)	Für die Reinigung von sehr schmutzigen Fußböden und Kurzhaarteppichen.

### 4.4 Abziehlippe

Je nach Verwendungseigenschaft zeichnen sich die originalen DUPLEX Abziehlippen durch verschiedene Farben aus:

Farbe der Abziehlippe	Verwendung
<b>WEISS</b>	Für glatte Fußböden.
<b>BRAUN</b>	Für unregelmäßige Fußböden.

## 4.5 Lithium-Batterie

### GEFAHR!



Lesen Sie das vorliegende Handbuch aufmerksam und halten Sie sich vor jeglicher Benutzung, Steuerung und Eingriff an der Batterie und am Ladegerät an die darin aufgeführten Hinweise. Der Hersteller lehnt jede Haftung für eventuelle Schäden an Gegenständen und/oder Personen ab, die sich aus der Nichtbeachtung der Hinweise im folgenden Abschnitt oder aus dem unsachgemäßen Gebrauch der Batterie ergeben.

### ACHTUNG



Zum Laden der Batterie Ladegeräte verwenden, die sich für die technischen Eigenschaften der Batterie eignen.

### ELEKTRISCHE GEFÄHRDUNG!



Die Elektroden niemals mit dem Körper oder mit Metallgegenständen berühren.

### ACHTUNG



Keine Flüssigkeiten auf die Batterie schütten und die Batterie in keine andere Flüssigkeit tauchen.

- Die Batterie weder bei erhöhten Temperaturen verwenden noch diesen aussetzen, da sie sich überhitzen oder entzünden könnte bzw. ihre Funktionalität und Lebensdauer beeinträchtigt werden könnte.
- Die Batterie nicht in Bereichen mit statischer Elektrizität oder Magnetfeldern verwenden. Dies könnte die Sicherheitsvorrichtungen beschädigen und Gefahren verursachen.
- Weist die Batterie Flüssigkeitsverluste auf, jeglichen Kontakt mit der Haut oder den Augen vermeiden.
- Die Batterie nicht bei unter 0 Grad Celsius und/oder 32 Fahrenheit aufladen.

### GEFAHR!



Bei Haut- oder Augenkontakt mit der aus der Batterie ausgetretenen Flüssigkeiten, mit reichlich klarem Wasser ausspülen und sofort einen Arzt verständigen. Gefahr ernster Augenschäden.

- Weist die Batterie Anomalien auf (ungewöhnlicher Geruch, Wärmebildung, Deformation usw.) oder funktioniert nicht richtig, muss sie unverzüglich aus dem Gerät oder dem Ladegerät entnommen, entsorgt und mit einer neuen ausgetauscht werden.
- Sind die Batterieklemmen verschmutzt, könnten sie den korrekten Betrieb des Gerätes beeinträchtigen. Vor dem Gebrauch die Batterieklemmen mit einem trockenen Tuch reinigen.
- Die vorhandene Batterie und das Ladegerät müssen auf sichere Weise und unter genauester Beachtung der örtlich geltenden Vorschriften entfernt werden. Der Kunde trägt für die Gefahren, die während der Entsorgung der Batterien auftreten, die rechtliche Verantwortung (siehe Abschnitt "7.7 Entsorgung").

#### 4.5.1 Lagerung über einen längeren Zeitraum

Wird die Batterie über einen längeren Zeitraum (mehr als drei Monate) gelagert, muss sie an einem kühlen und trockenen Ort aufbewahrt werden. Außerdem sollte alle sechs Monate ein Lade- und Entladezyklus vorgenommen werden.

Die Lagerspannung der Batterie muss zwischen 3,2~3,35V liegen.

## 4.6 Reinigungsmittelart

Das Gerät kann mit Reinigungsmitteln verwendet werden, die sich für diese Maschinenart eignen. Für den Gebrauch der Reinigungsmittel in Bezug auf die Verdünnung befolgen Sie bitte die Angaben des Herstellers.

Es ist verboten, ungeeignete Reinigungsmittel oder unsachgemäße chemische, aggressive und stark säurehaltige Produkte zu verwenden, wie:

- Natronlauge
- Säuren
- Verdünnungsmittel
- Lösungsmittel

---

### GEFAHR!



Die Etiketten auf den Reinigungsmittelflaschen aufmerksam lesen. Die Reinigungsmittel können schädliche Auswirkungen auf die Umwelt und, im Fall von Inhalation, Verzehr oder Kontakt (Haut oder Schleimhäute) auch auf den menschlichen Organismus haben. Falls notwendig, die persönliche Schutzausrüstung (PSA) während des Gebrauchs der Reinigungsmittel verwenden.

---

### ACHTUNG



Die statisch dissipativen Stoffe können die Bürsten und die Kunststoffteile des Gerätes beschädigen. Der Hersteller lehnt jede Haftung für Schäden am Gerät, an den Fußböden jeder Art, einschließlich Teppichboden und Teppiche, ab, die auf die Verwendung von nicht geeigneten Reinigungsmitteln oder Produkten zurückzuführen sind.

---



## 5. MONTAGE DES GERÄTES

Aus Verpackungs- und Transportgründen wird das Gerät in demontiertem Zustand geliefert. Den Inhalt der Verpackung überprüfen und sichergehen, dass alle Gerätebestandteile vorhanden und in gutem Zustand sind.



### WARNUNG

Falls einige Bestandteile fehlen oder beschädigt sind, kontaktieren Sie bitte den Kundendienst.



### ACHTUNG

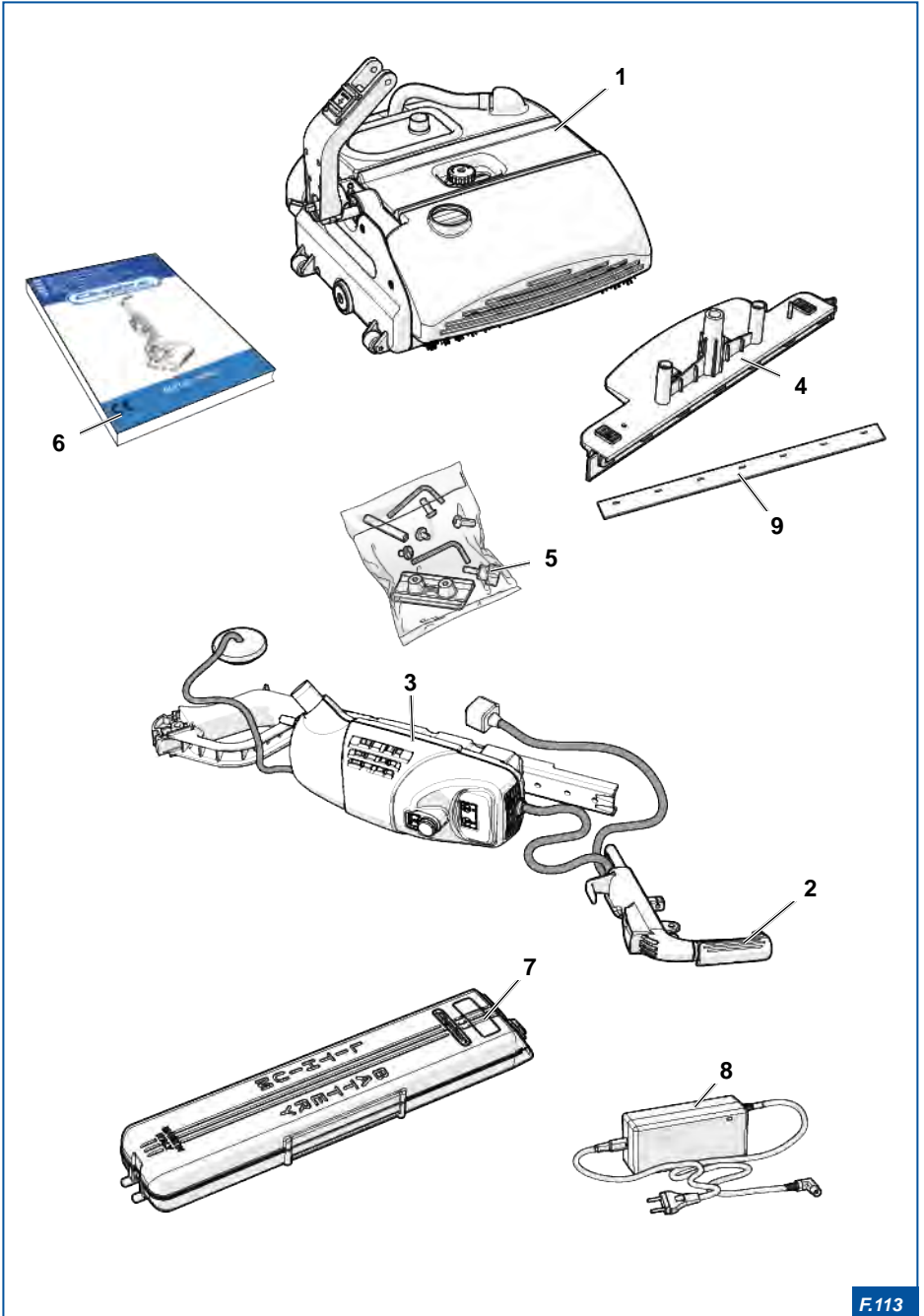
Die Anweisungen in diesem Kapitel zur Montage des Gerätes genau befolgen.

---

## 5.1 Inhalt der Verpackung

Überprüfen, dass die in der Verpackung enthaltenen Gerätebestandteile den Angaben der folgenden Tabelle entsprechen:

INHALT DER VERPACKUNG	
1	Gerät mit grauen Standard-Bürsten
2	Haltegriff
3	Griff mit Saugeinheit
4	Zusammengebaute Abziehlippe
5	<ul style="list-style-type: none"> <li>• 1 Befestigungsplatte</li> <li>• 2 Schrauben (Befestigungsplatte)</li> <li>• 2 Inbusschlüssel</li> <li>• 1 Sicherung 16A</li> <li>• 1 Bolzen (Batteriebefestigung)</li> </ul>
6	Bedienungsanweisungen und Prüfbescheinigung
7	Lithium-Batterie
8	Ladegerät
9	Ersatz-Abziehlippe



F.113

## 5.2 Montage der Maschine



### WARNUNG

Verwenden Sie den mitgelieferten Sechskantschlüssel zur Montage des Griffs und befolgen Sie dabei die Anweisungen.

Zur Montage des Griffs:

- 1) Den Handgriff 1 in den Griff 2 einführen und ihn mit der Platte 3 und den Schrauben 4 befestigen;
- 2) den Griff 2 in die Halterung 5 einsetzen;
- 3) den Bolzen 6 in die Halterung 5 einsetzen;
- 4) den Griff 2 mit den Schrauben 7 durch festes Anziehen befestigen;
- 5) den Deckel 8 in den Tanksitz 9 einsetzen;
- 6) den Saugschlauch 10 an den Schmutzwassertank 11 anschließen;
- 7) den Schmutzwasser-Saugschlauch 12 in das Loch 13 im Schmutzwassertank 11 einführen.

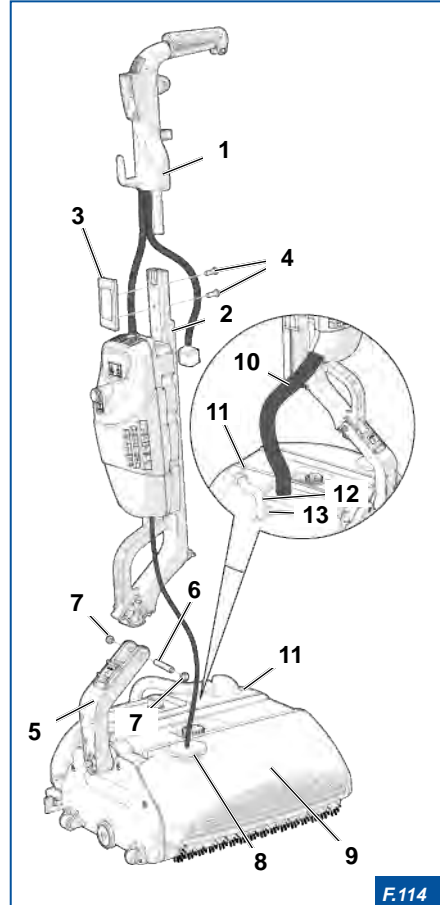
### 5.2.1 Demontage des Griffs



### GEFAHR!

Das Gerät von der Batterie trennen, bevor mit den Demontearbeiten fortgefahren wird.

Um den Griff auszubauen, die Montage in umgekehrter Reihenfolge durchführen.



F.114

### 5.3 Montage der Batterie

Vor dem ersten Gebrauch des Gerätes muss die Batterie **14** aufgeladen werden (siehe Abschnitt "6.2 Laden der Batterie").

Zur Montage der Batterie:

- 1) Die Batterie **14** in den Griff **2** einsetzen;
- 2) den Knauf **15** zur Befestigung der Batterie **14** festschrauben;
- 3) den Stecker **16** in die Steckdose **17** der Batterie **14** stecken.



#### WARNUNG

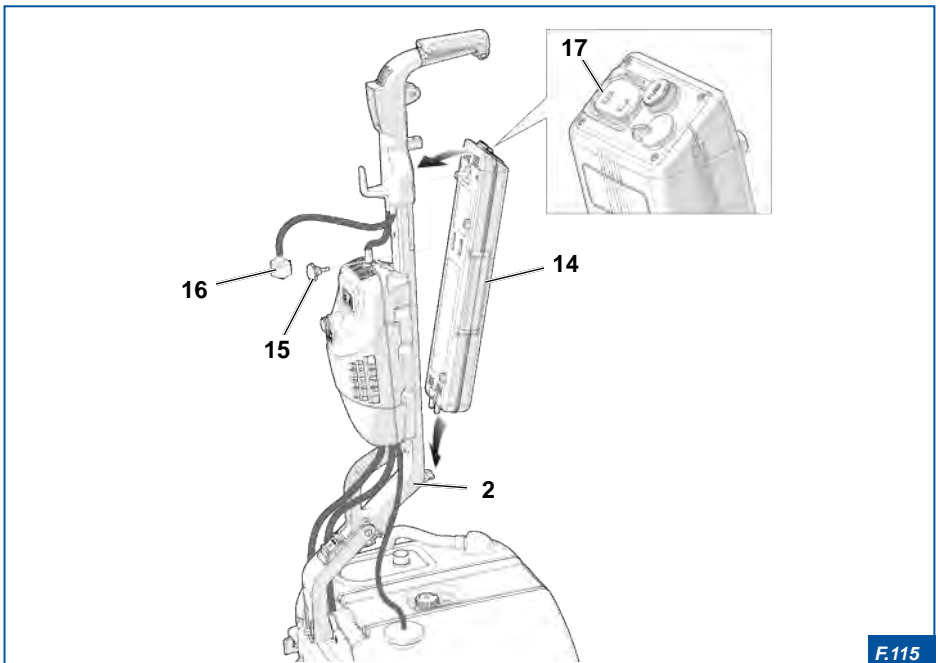
Wenn die Batterie (14) aufgeladen ist, kann das Gerät gestartet werden.



#### ELEKTRISCHE GEFÄHRDUNG!

Vor Entfernen der Batterie muss das Gerät von der Batterieversorgung getrennt werden.

Um die Batterie auszubauen, die Montage in umgekehrter Reihenfolge durchführen.



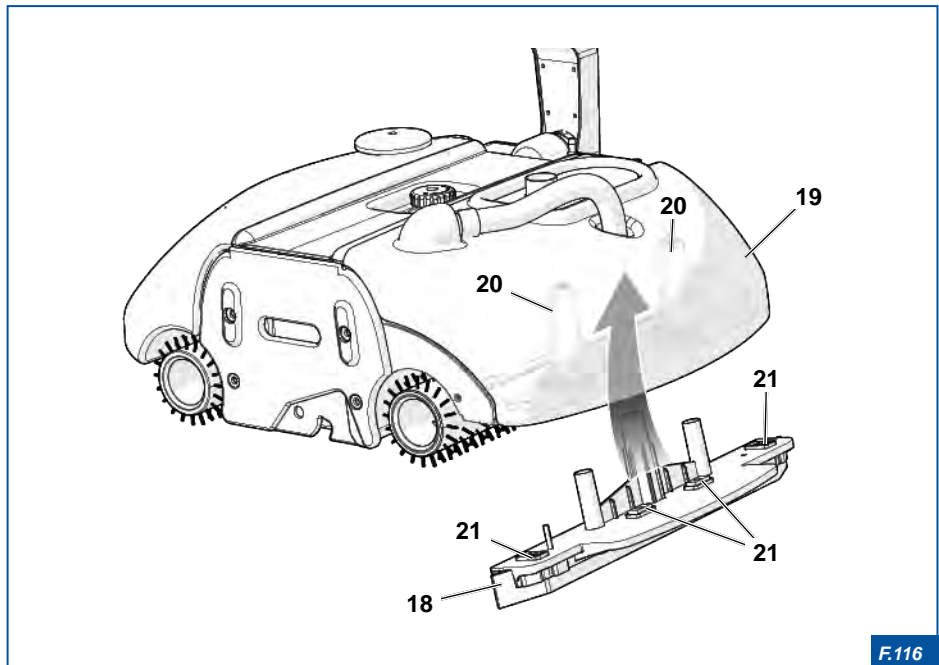
F.115

## 5.4 Montage der Abziehlippe

Vor dem ersten Gebrauch des Gerätes muss die Abziehlippe montiert werden:

- 1) Die Abziehlippe **18** unter den Schmutzwassertank **19** einsetzen;
- 2) die Abziehlippe **18** in die Federn **20** mit einem leichten Druck nach oben einrasten lassen, damit die Magneten **21** am Gerät anhaften.

Um die Abziehlippe **16** auszubauen, die Montage in umgekehrter Reihenfolge durchführen.



F.116

## 6. BETRIEB UND GEBRAUCH

---



### GEFAHR!

Vor Inbetriebnahme des Gerätes muss der Bediener das Bedienungshandbuch gelesen und verstanden haben.

---



### ACHTUNG

Vor Beginn der Fußbodenreinigung müssen die für den Gebrauch geeigneten Bürsten, Abziehlippen und Reinigungsmittel ausgewählt werden (siehe Abschnitt "4. TECHNISCHE EIGENSCHAFTEN").

---

### 6.1 Gebrauchsanweisung

---



### ELEKTRISCHE GEFÄHRDUNG!

Während der Vorbereitungen zur Inbetriebnahme des Gerätes stets überprüfen, dass das Gerät von der Batterie getrennt ist.

---

#### 6.1.1 Tankbefüllung

Der abnehmbare Tank 1 erleichtert die Befüllungs- und Entleerungsarbeiten bei Arbeitsende.

---



### ACHTUNG

Um Schäden an den Oberflächen und am Gerät zu vermeiden, die im Abschnitt "4.6 Reinigungsmittelart" angegebenen Reinigungsmittel verwenden.

---

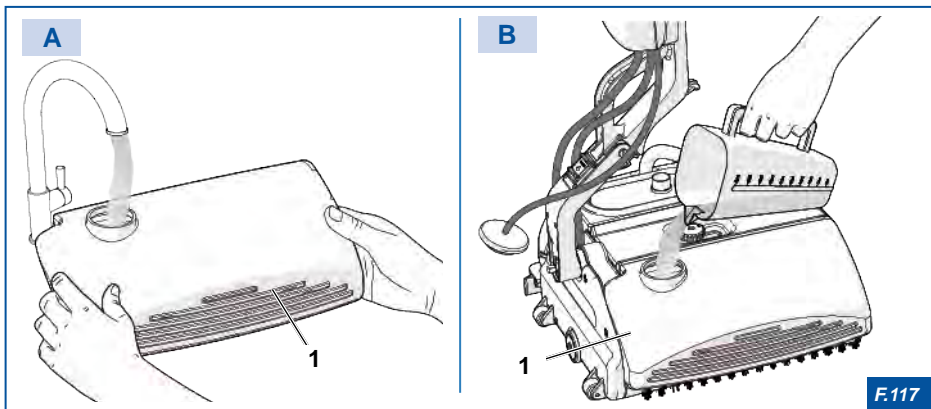
Der Tank 1 kann wie folgt befüllt werden:

**A) Tank ist nicht am Gerät montiert:**

- 1) Den Tank 1 abnehmen, unter dem Wasserhahn auffüllen;
- 2) ein Reinigungsmittel, das kein Schaum erzeugt, hinzufügen;
- 3) die Lösung schütteln und den Tank 1 in den entsprechenden Sitz einsetzen.

**B) Tank ist am Gerät montiert:**

- 1) In einem Behälter das Reinigungsmittel mit Wasser mischen;
- 2) die Flüssigkeit dann in den Tank 1 gießen.



**6.1.2 Aufnahmebehälter**

Die schmutzige Flüssigkeit wird durch die Rotation der Bürsten 2 aufgesammelt, die den Schmutz zersetzen, ihn aufnehmen und zu den zwei Förderbändern 3 leiten. Der Schmutz, der sich auf den aktiven Oberflächen der Förderbänder 3 ablagert, wird durch die Gummilippen 4 aufgesammelt und im Aufnahmebehälter 5 abgesetzt.



**WARNUNG**

Es empfiehlt sich, die Gummiförderbänder (3) in regelmäßigen Abständen mit einem handelsüblichen Silikonspray zu schmieren.



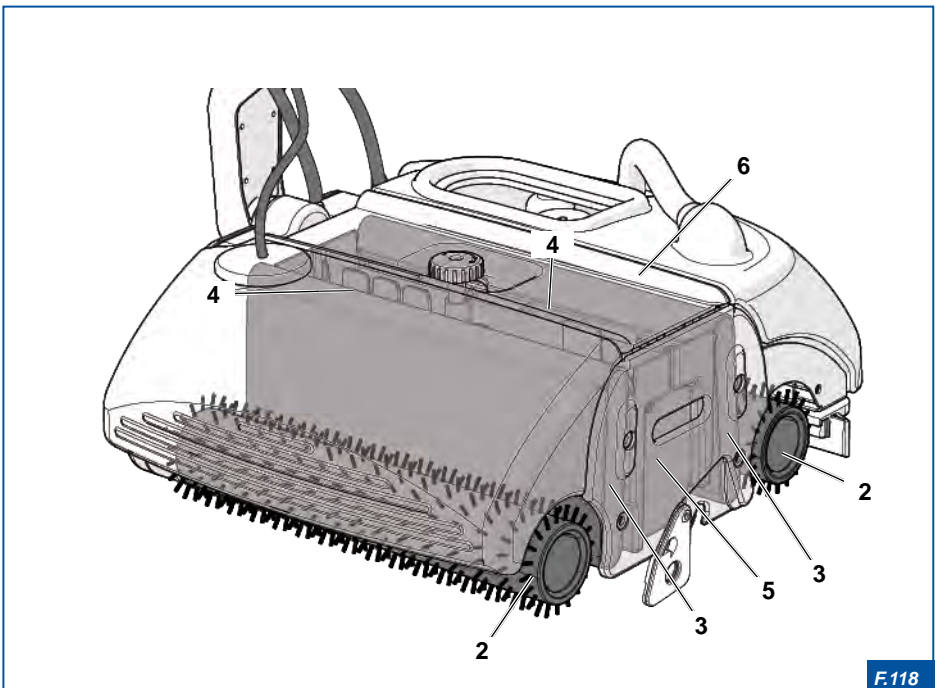
Ist der Aufnahmebehälter **5** voll, muss er aus seiner Aufnahme herausgezogen und geleert werden:

- 1) Den Deckel **6** abnehmen;
- 2) den Aufnahmebehälter **5** anheben und herausziehen, dann leeren.



**ACHTUNG**

Die Entsorgung des Schmutzwassers hat in Übereinstimmung mit den geltenden Vorschriften zu erfolgen.



F.118

## 6.2 Laden der Batterie



### GEFAHR!

Keine anderen als vom Hersteller gelieferten Ladegeräte (7) verwenden, diese könnten die Batterie (8) ernsthaft beschädigen oder mit Gewalt explodieren lassen.

Die Lithium-Batterie 8 erfordert ein spezielles Ladegerät 7, das in der Lieferung des Gerätes enthalten ist. Die Ladung dauert zirka vier Stunden.

Bei geladener Batterie muss die Batterie 8 nicht unverzüglich vom Ladegerät 7 getrennt werden. Es kann problemlos sowohl an der Batterie 8 als auch an der Steckdose angeschlossen bleiben.

Die Batterie 8 kann aufgeladen werden sowohl wenn sie sich dabei vom Gerät abmontiert als auch im Gerät installiert befindet.

Zum Laden der Batterie:

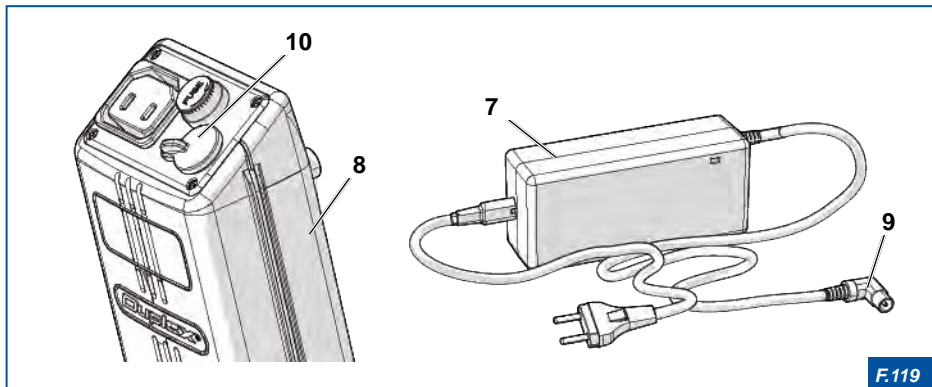
- 1) Den Stecker 9 des Ladegeräts 7 in die Steckdose für das Aufladen 10 einstecken.

Wenn die Batterie 8 entladen ist, leuchtet die LED auf dem Ladegerät 7 rot auf.  
Ist die Batterie 8 aufgeladen, leuchtet die LED auf dem Ladegerät 7 grün auf.



### ACHTUNG

Die Batterie verfügt über eine elektronische PCB Schutzschaltung, welche den Betrieb des Gerätes unverzüglich unterbricht, sobald die Batterie einen geringen Ladezustand aufweist. Greift die PCB Schutzschaltung nicht ein und es wird eine verringerte Effizienz der Bürsten vernommen, das Gerät ausschalten.



F.119



**GEFAHR!**

Niemals versuchen den Batteriebehälter zu öffnen, zu löchern oder zu verbrennen.

Niemals Kabel an die Enden der Batterie schweißen.

Die Klemmen niemals kurzschließen: **Positiv und Negativ** untereinander.



**GEFAHR!**

Die Lithium-Ionen-Batterie niemals an Orten mit Temperaturen über 40°C lagern, verwenden oder aufladen; dies könnte ihre Autonomie beeinträchtigen.

Die Batterie niemals direktem Sonnenlicht aussetzen, dies kann unwiderrufliche Schäden zur Folge haben.



**ACHTUNG**

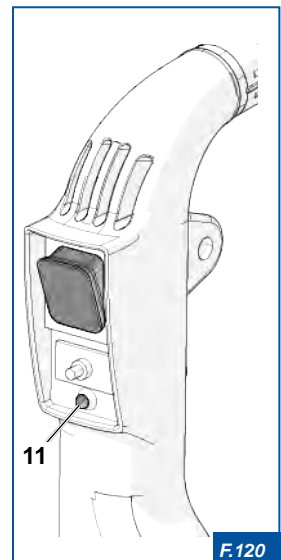
Die Verwendung und Lagerung der Batterie an einem kalten Ort verringert ihre Lebensdauer. In diesem Fall stellt sich ihre Leistungsfähigkeit mit dem nächsten Aufladen wieder her.

Sollte das Gerät über längere Zeit unbenutzt bleiben, kann ein natürliches Phänomen, die so genannte Selbstentladung, auftreten; demnach muss die Batterie mindestens alle 40 Tage aufgeladen werden.

**6.2.1 Ladezustand der Batterie**

Der Ladezustand der Batterie wird durch die Farbe der LED 11 angezeigt.

LED FARBE	LADEZUSTAND
GRÜN	zwischen 60% und 100%
GELB	zwischen 20% und 60%
ROT	≤20%



F.120

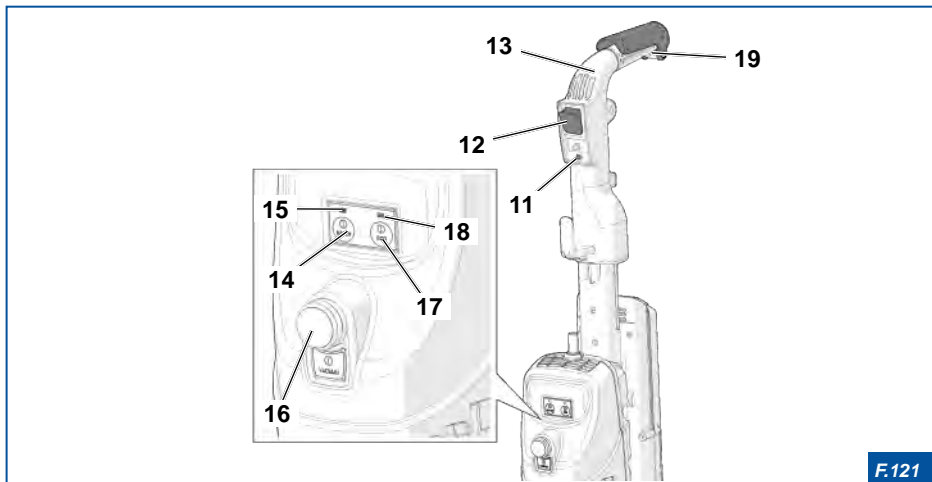
### 6.3 Einschaltssystem

- 1) Den Startschalter ON/OFF **12** auf dem Griff **13** drücken. Der Start des Gerätes wird durch die LED **11** angezeigt, die für 60 Sekunden leuchtet und, je nach Farbe, den Ladezustand der Batterie anzeigt.
- 2) Die Taste ON/OFF WATER **14** drücken, um die Wasserausgabe zu starten. Die Einschaltung wird durch die blaue LED **15** angezeigt:
  - Um wenig Wasser auszugeben (alltägliche Reinigung), die Taste ON/OFF WATER **14** einmal drücken: Der eingestellte Betriebsmodus wird durch die blinkende blaue LED **15** angezeigt.
  - Um viel Wasser auszugeben (Vorreinigung), die Taste ON/OFF WATER **14** zweimal drücken: Der eingestellte Betriebsmodus wird durch die dauerhaft leuchtende blaue LED **15** angezeigt.
- 3) Die Taste ON/OFF VACUUM **16** drücken, um das Saugen zu starten.
- 4) Gegebenenfalls den geräuscharmen Betrieb durch Drücken der Taste ON/OFF QUIET **17** einstellen. Die Aktivierung des geräuscharmen Betriebs wird durch die Einschaltung der grünen LED **18** angezeigt.
- 5) Um das Gerät zu starten, den Haltegriff greifen und den gelben Sicherheitshebel **19** drücken.
- 6) Um den Betrieb des Gerätes zu stoppen, den gelben Sicherheitshebel **19** wieder loslassen.



#### ACHTUNG

Um zu vermeiden, dass sich die Batterie bei Unterbrechungen oder kurzen Arbeitspausen entlädt, die Stromzufuhr durch Umlegen des ON/OFF Schalters (**12**) unterbrechen.

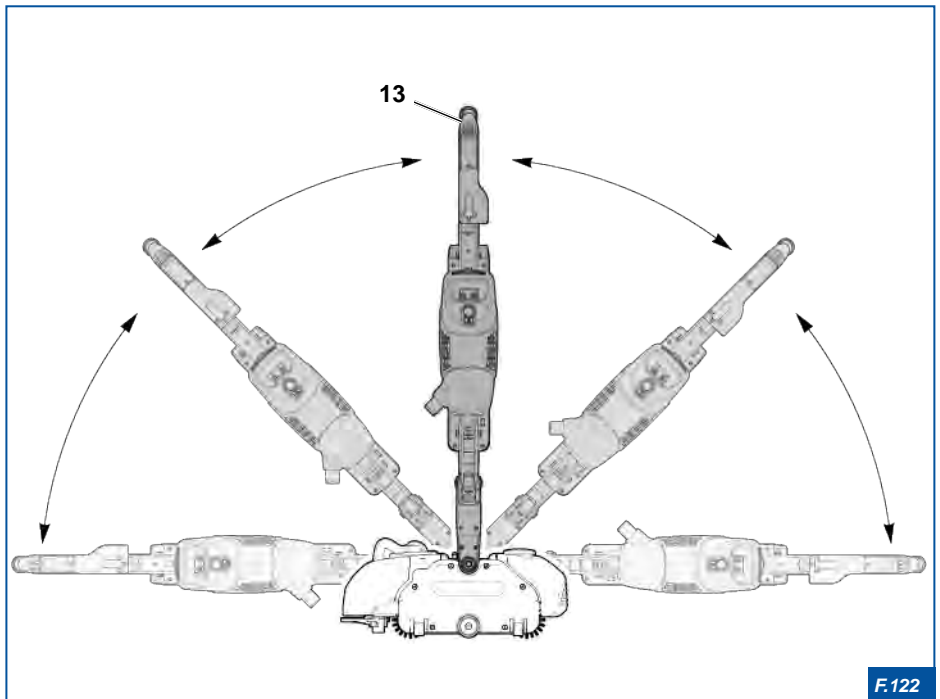


F.121

## 6.4 Zweiseitig ausrichtbares Reinigungssystem

Diese Lösung ermöglicht es, die Arbeitsposition dank des zweiseitig ausrichtbaren Griffs **13** umzukehren.

Die Umstellung des Griffs **13** von rechts nach links oder umgekehrt ermöglicht das Arbeiten in beide Richtungen und das Erreichen der äußersten Enden aller Räumlichkeiten, ohne die Position des Gerätes zu verändern.



F.122

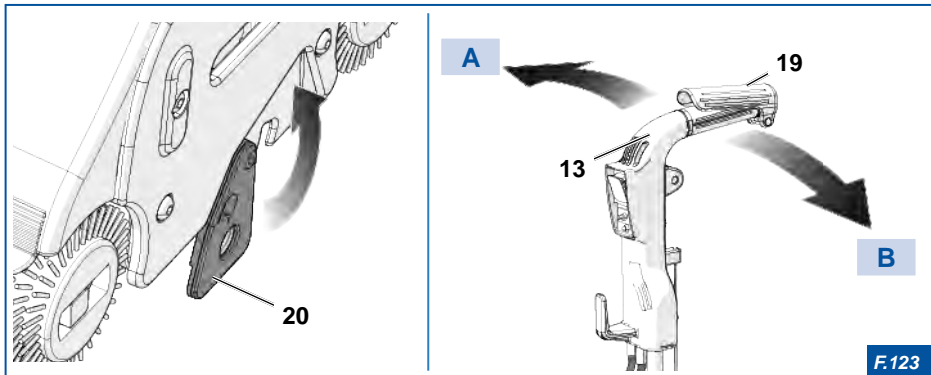
## 6.5 Das Gerät starten

- 1) Vor der Inbetriebnahme des Gerätes, den Stützbock **20** entfernen.
- 2) Den zweiseitig ausrichtbaren Griff **13** ergreifen und ihn in eine der beiden erlaubten Richtungen senken (**A** oder **B**).
- 3) Durch Drücken des gelben Sicherheitshebels **19** das Gerät starten.



### ACHTUNG

Vor dem Gebrauch sichergehen, dass der Stützbock (20) entfernt wurde, um Schäden am Gerät zu vermeiden.



## 6.6 Motorschutzschalter (Motor Protector)

Der „Motor Protector“ **21** ist eine Sicherheitsvorrichtung, die das Gerät stoppt, sobald Zustände auftreten, die eine Überlastung des Motors zur Folge haben können (z.B.: in den Bürsten verfangene Fremdkörper, die die Drehung behindern können, Blockierung der Bürsten aufgrund eines wegen zu starker Reibung nicht erfolgten Starts, mechanische Störung, Störung am Elektromotor, unzureichende Stromversorgung, Überhitzung, usw.).

Erfolgt der plötzliche Stillstand, tritt der Schalter **21** aus seinem Sitz heraus und das Gerät stoppt (Abbildung **A**).

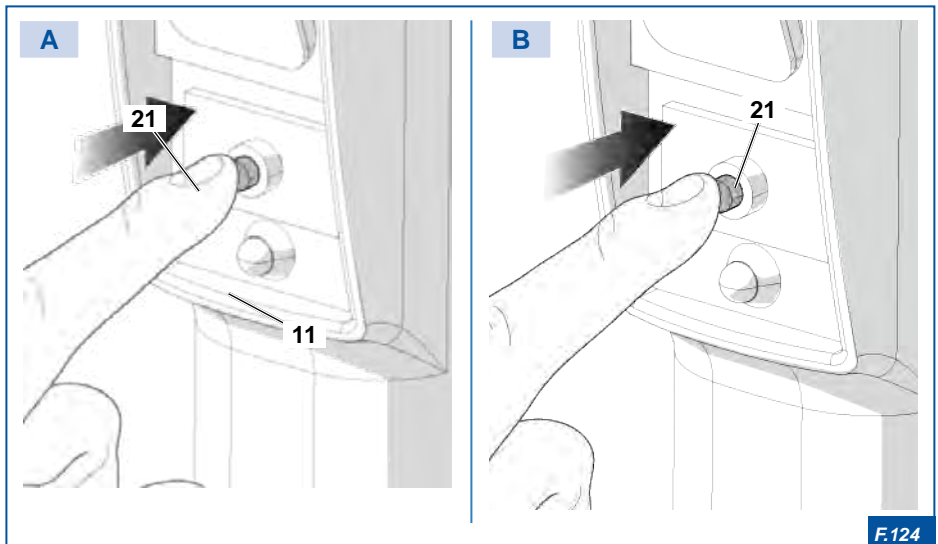
Neustart des Gerätes:

- 1) Das Gerät vom Stromnetz oder von der Batterie trennen;
- 2) eventuell in den Bürsten verfangene Fremdkörper entfernen;
- 3) das Gerät erneut an das Stromnetz oder an die Batterie anschließen;
- 4) etwa 2 Minuten nach erfolgtem Stillstand, das Gerät durch Drücken der Taste **21** erneut starten (Abbildung **B**).



### WARNUNG

Der plötzliche Stillstand des Gerätes wird durch die rote LED (11) angezeigt, die bis zum erfolgten Neustart blinkt.



F.124

## 6.7 Anweisung für die Reinigung der Oberflächen

Überprüfen, dass sich der Griff in Ruhestellung befindet (perfekt vertikal).  
Mit dem Start des Gerätes fortfahren.



### GEFAHR!

Alle Vorgänge sehr vorsichtig durchführen, um der Absturz-, Rutsch- oder Stoßgefahr vorzubeugen. Falls notwendig, die persönliche Schutzausrüstung (PSA) tragen.

---



### ACHTUNG

Keine Produkte verwenden, wie: „Statische dissipative Stoffe“, die die Bürsten und die Kunststoffteile des Gerätes beschädigen können.

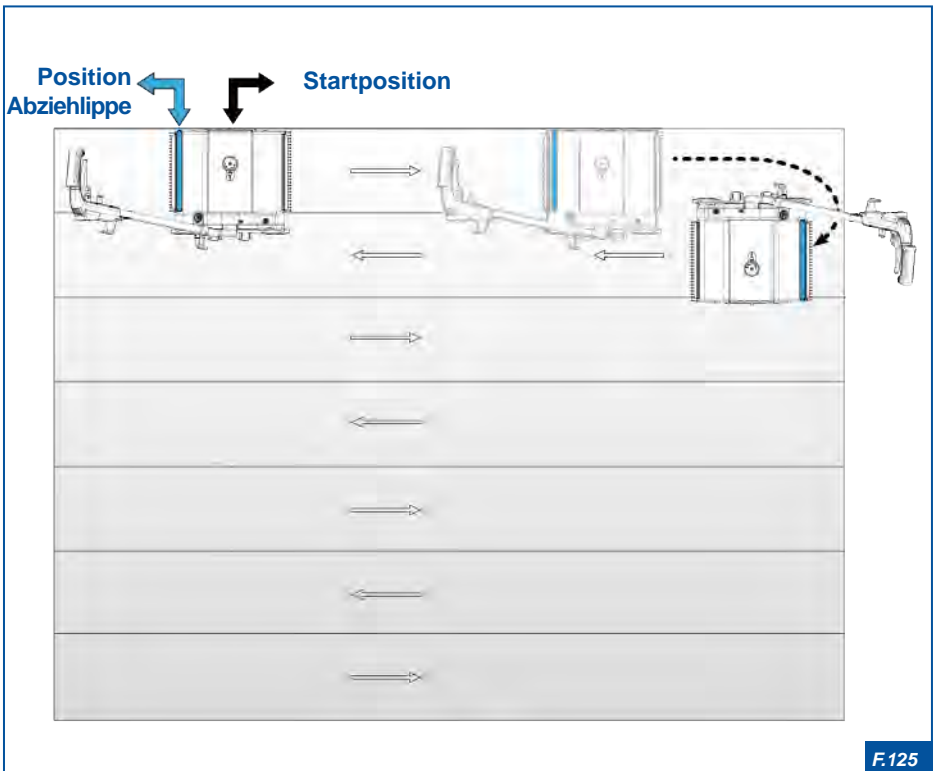
---



### 6.7.1 Arbeitsphasen

**Vorgang:**

- 1) Von der Startposition aus etwas nach vorn in Richtung Ecke rücken, wie in der Abbildung dargestellt.
- 2) In der Ecke das Gerät drehen und sich dabei auf die zweite zu reinigende Bahn versetzen, wobei noch etwas auf die zuvor gereinigte Bahn übergegangen werden muss.
- 3) Diesen Vorgang bis zur Fertigstellung des Reinigungsvorgangs durchführen.
- 4) Den äußersten Rand der gegenüberliegenden Seite durch Umkehrung des Gerätes reinigen.



F.125

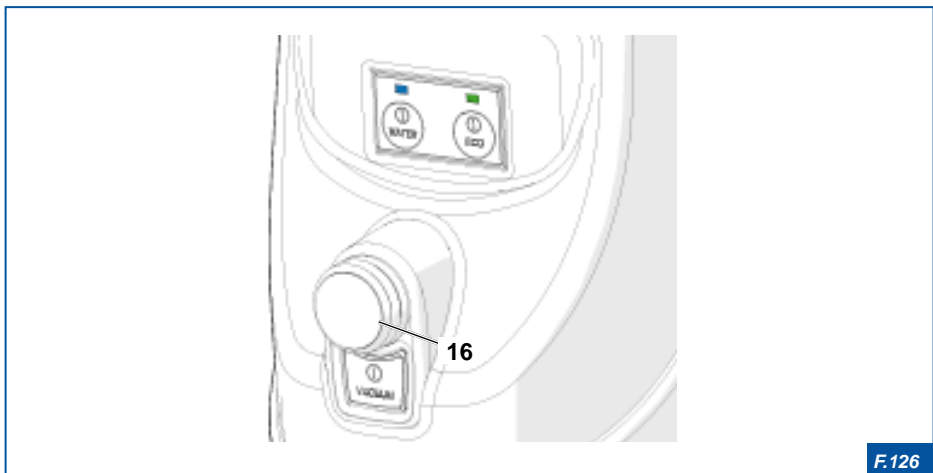
### 6.7.2 Reinigung von Fußböden

- Setzen Sie die grauen Bürsten (in der Lieferung enthalten) ein.
- Verwenden Sie ein säurearmes und nicht schäumendes Universal-Reinigungsmittel (mit einem max. PH-Wert von 9).
- Das Gerät starten ("6.3 Einschaltsystem") und mit den Reinigungsvorgängen fortfahren.

### 6.7.3 Reinigung von schmutzigen, harten und verkrusteten Fußböden

Zur Reinigung von sehr schmutzigen oder verkrusteten Fußböden wie folgt vorgehen:

- 1) Ein säurearmes, hochkonzentriertes aber nicht schäumendes Universal-Reinigungsmittel mit einem max. PH-Wert von 9, verwenden;
- 2) die grauen, in der Lieferung enthaltenen Bürsten für mittelmäßigen Schmutz oder die schwarzen Bürsten (Zubehör) für starken Schmutz montieren;
- 3) den Saugmotor abstellen (ON/OFF VACUUM Taste 16);

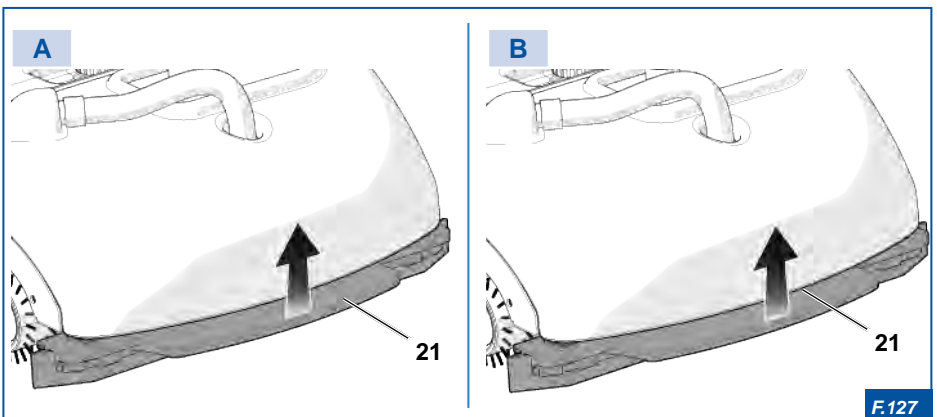


F.126

- 4) den **A** Abziehlippenhalter **21** anheben und mit der Vorreinigung fortfahren.
- 5) Nach beendeter Vorreinigung **B** den Abziehlippenhalter **21** senken, den Saugmotor einschalten (ON/OFF VACUUM Taste **16**) und mit der Fußbodenreinigung fortfahren.


**ACHTUNG**

Nach der Reinigung von sehr schmutzigen Fußböden das Gerät und die Bürsten sorgfältig reinigen.



F.127

## 6.7.4 Reinigung von Parkettböden



### ACHTUNG

Vorsichtig vorgehen und vor der Gesamtreinigung einige Versuche durchführen.

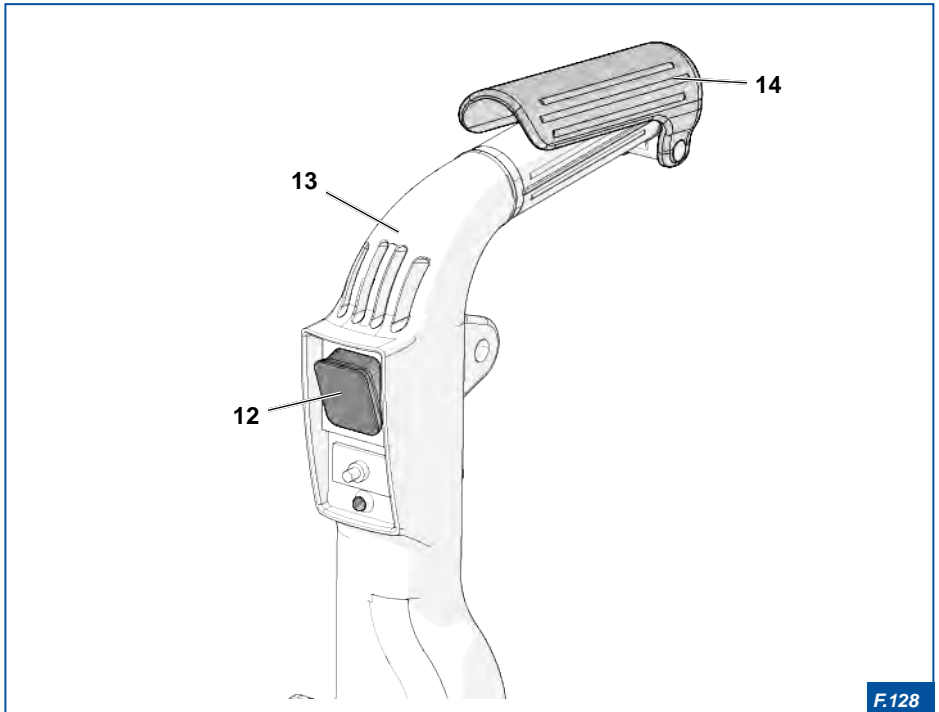
**Den Fußboden nicht zu sehr nass machen, vor allem wenn ein nicht lackierter Parkettboden behandelt wird.**

- Die mitgelieferten grauen Bürsten einsetzen.
- Ein Reinigungsmittel verwenden, das keinen Schaum erzeugt und insbesondere für die Reinigung von Parkett geeignet ist.
- Den Parkettboden, insbesondere den unlackierten, nicht zu sehr befeuchten, da dieser die Feuchtigkeit deutlich mehr aufsaugt.
- Diese Fußböden müssen mit großer Sorgfalt behandelt werden und demnach sollten vor der Gesamtreinigung einige Versuche durchgeführt werden.

## 6.8 Das Gerät stoppen

Um das Gerät zu stoppen, wie folgt vorgehen:

- 1) Den gelben Sicherheitshebel **14** loslassen;
- 2) den Griff in die vertikale Stellung (Ruhestellung) bringen;
- 3) den Schalter **12** auf dem Griff **13** drücken.



F.128

## 6.9 Transport

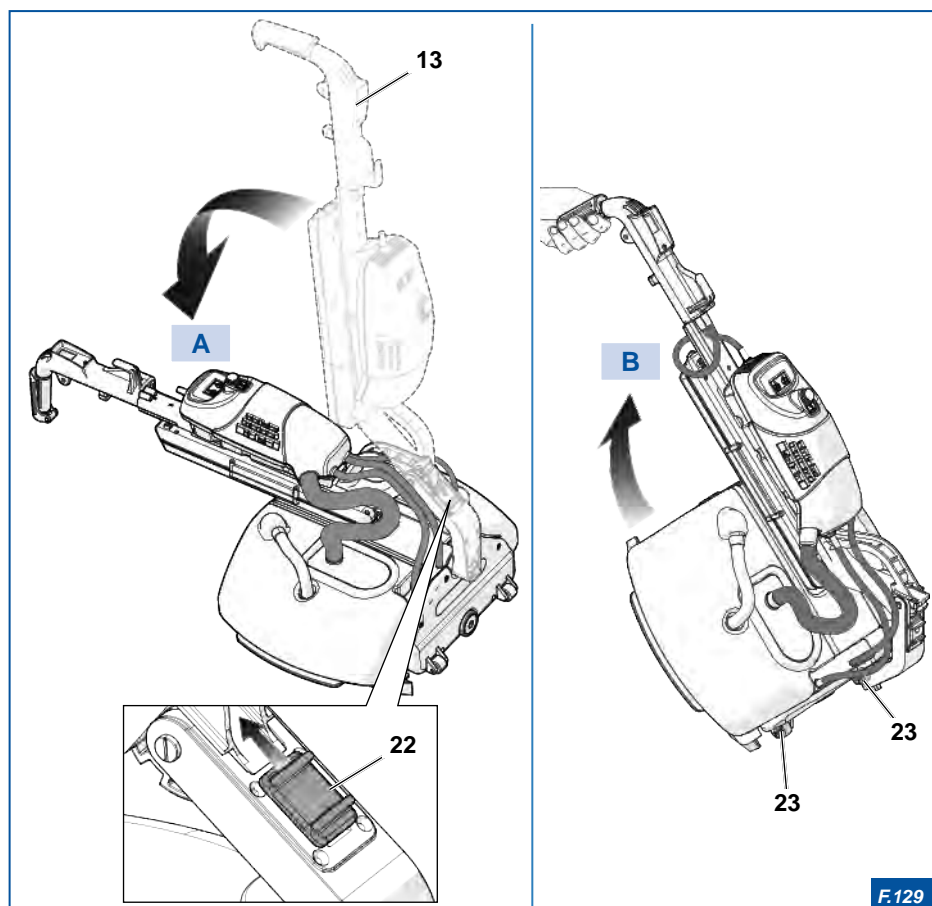
Um das Gerät zu transportieren:

- 1) den Hebel **22** nach oben stellen;
- 2) **A** den Griff **13** senken;
- 3) **B** das Gerät anheben und es auf den beiden kleinen Gummirädern **23** rollen lassen.



**GEFAHR!**

Falls nötig, für das Anheben des Gerätes die persönliche Schutzausrüstung (PSA) tragen.



F.129

## 7. WARTUNG

Um die perfekte Effizienz des Gerätes nicht zu beeinträchtigen, müssen regelmäßige Wartungsarbeiten durchgeführt werden.



### ELEKTRISCHE GEFÄHRDUNG!

Vor der Durchführung von Wartungs-, Austausch- oder Reinigungsarbeiten ist es unerlässlich, das Gerät zuvor vom Stromnetz oder von der Batterie zu trennen.

### 7.1 Reinigung



#### ACHTUNG

- Keine Dampfstrahlen zum Reinigen des Gerätes verwenden.
- Keine Hochdruckwasserstrahlen verwenden.
- Keine ätzenden Substanzen verwenden.
- Keine rauen und scheuernden Materialien oder scharfen Metallschaber verwenden.

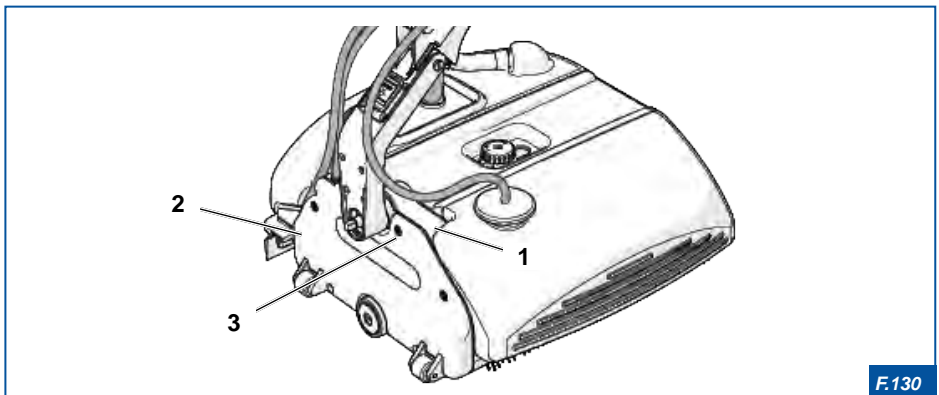


#### WARNUNG

Die Reinigungseingriffe nehmen nur wenige Minuten in Anspruch, sind jedoch unabdingbar, um das Gerät immer sauber und effizient zu erhalten.

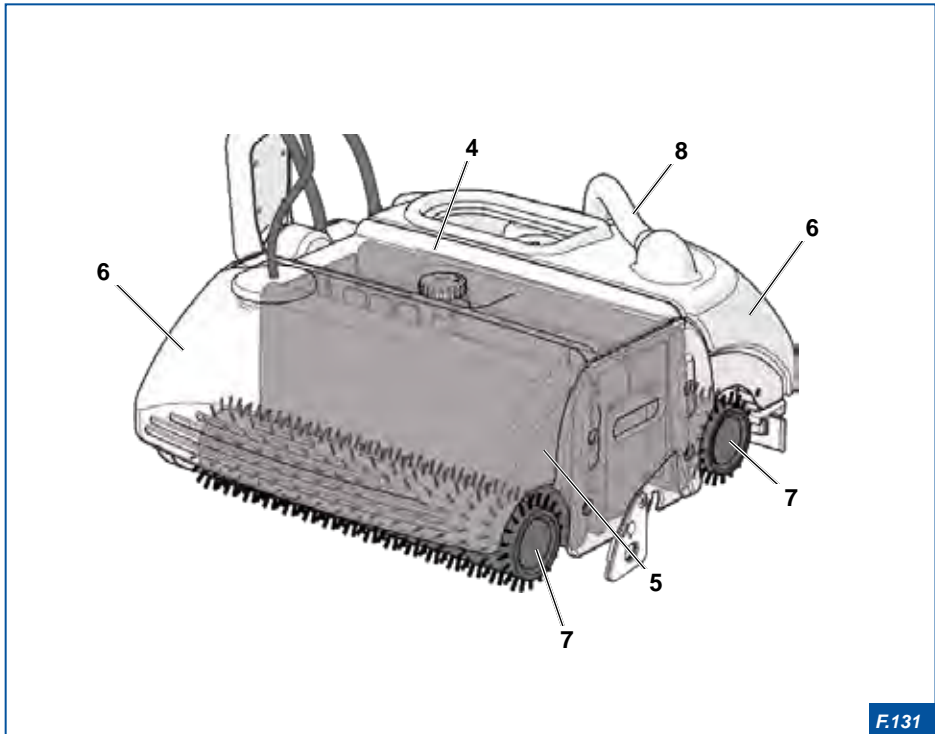
Alle mechanischen und elektrischen Teile des Gerätes sind vollständig hermetisch abgedichtet, von einem Gehäuse **1** aus Leichtmetalllegierung umschlossen und bedürfen keinerlei Wartung.

Der mit einer Dichtung ausgestattete Deckel **2** wird mit sechs Schrauben **3** befestigt.


**F.130**

Zur Reinigung des Gerätes wie folgt vorgehen:

- 1) Die Batterie ausbauen.
- 2) Den Deckel 4 entfernen;
- 3) den Aufnahmebehälter 5 herausziehen;
- 4) die zwei Tanks 6, die die Bürsten 7 bedecken, abnehmen und unter laufendem Wasser mit einem möglichst flachen Pinsel waschen. Sorgfältig alle Ecken reinigen und trocknen;
- 5) den Schmutzwasser-Saugschlauch 8 entfernen und unter laufendem Wasser reinigen;
- 6) die Bürsten 7 herausnehmen und reinigen (siehe Abschnitt "7.2.2 Reinigung der Bürsten");
- 7) die restlichen Teile des Gerätes, einschließlich des Motors, sorgfältig mit einem mit Wasser angefeuchteten Schwamm reinigen und dann abtrocknen;
- 8) sobald die anderen zuvor ausgebauten Teile getrocknet sind, diese wieder einbauen.



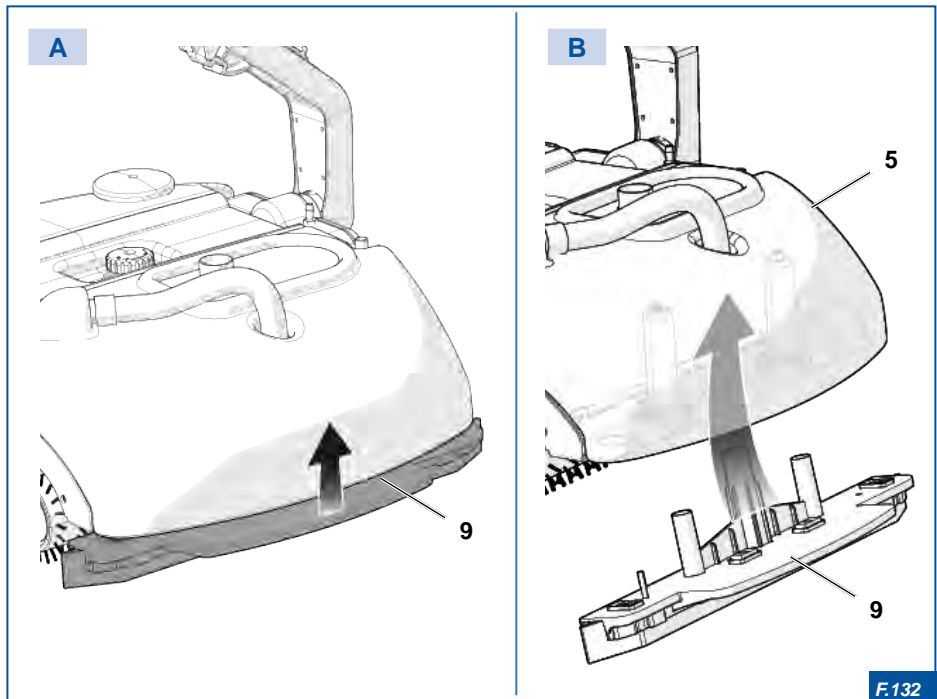
F.131



### 7.1.1 Reinigung der Abziehlippe

Zur Reinigung der Abziehlippe **9**:

- 1) **A** Die Abziehlippe **9** herausnehmen, indem sie nach unten gezogen wird;
- 2) die Abziehlippe **9** unter laufendem Wasser reinigen;
- 3) **B** die Abziehlippe **9** wieder montieren, indem sie unter den Schmutzwassertank **5** eingesetzt wird.



F.132

## 7.2 Wartung der Bürsten

Die Bürsten bedürfen einer minimalen regelmäßigen Wartung. Die hohe Drehgeschwindigkeit schleudert den Schmutz heraus und die Bürsten bleiben auf diese Weise immer sauber und effizient.

Am Ende jeder Benutzung den Zustand der Bürsten 7 überprüfen und eventuell reinigen oder austauschen.



### **ELEKTRISCHE GEFÄHRDUNG!**

**Vor der Durchführung von Wartungs-, Austausch- oder Reinigungsarbeiten ist es unerlässlich, das Gerät zuvor vom Stromnetz oder von der Batterie zu trennen.**

---



### **ACHTUNG**

**Wenn das Gerät nicht in Betrieb ist, den Stützbock 1 verwenden, um zu vermeiden, dass sich die Bürsten durch Aufliegen auf dem Boden verformen.**

---



### **GEFAHR!**

**Das Gerät nicht mit übermäßig abgenutzten und/oder verformten Bürsten benutzen. Diese können Sprungbewegungen oder übermäßige Vibrationen verursachen.**

**Um Schäden am Gerät zu vermeiden, die Bürsten austauschen.**

---

### 7.2.1 Auswechseln der Bürsten

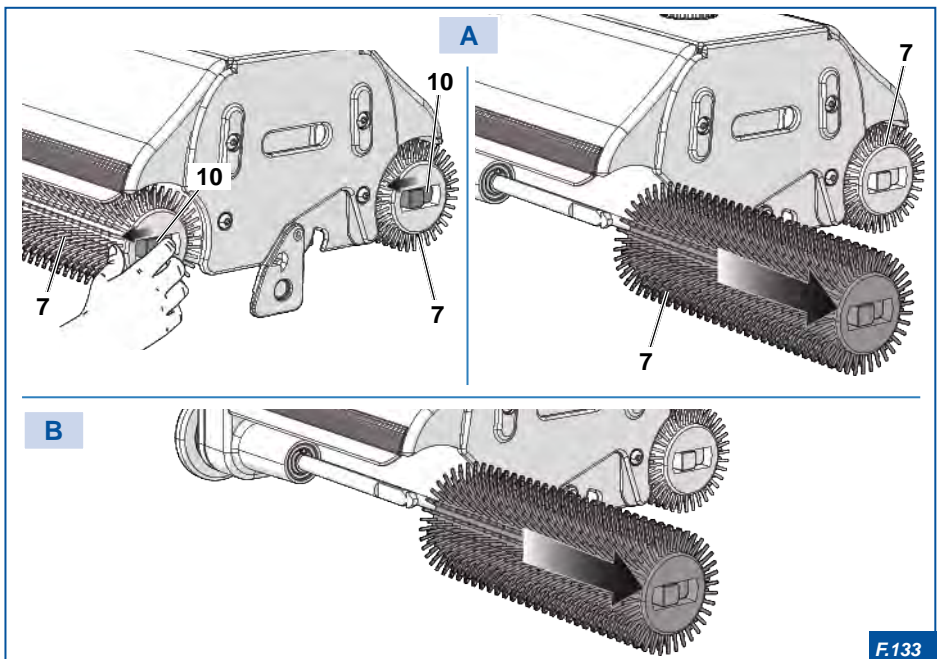
Das Gerät ist mit einem patentierten „Bajonett-Anschluss“ System ausgestattet, das das Abnehmen und Auswechseln der Bürsten in wenigen Sekunden ermöglicht. Im Fall von Verschleiß, Verformungen oder einem einfachen Austausch der Bürsten mit anderen für die Reinigung geeigneteren Bürsten, wie folgt vorgehen:

- 1) Die Bürsten **7** herausnehmen, indem auf die Entriegelungsvorrichtung **10** eingewirkt wird (Abbildung **A**);
- 2) die neuen Bürsten oder Zubehörbürsten einsetzen (Abbildung **B**).

### 7.2.2 Reinigung der Bürsten

Den Zustand der Bürsten **7** überprüfen und falls notwendig, wie folgt vorgehen:

- 1) Die Bürsten **7** herausnehmen, indem auf die Entriegelungsvorrichtung **10** eingewirkt wird (Abbildung **A**);
- 2) die Bürsten in einen Behälter mit kaltem oder lauwarmem Wasser tauchen und einige Stunden lang einweichen lassen;
- 3) ordentlich schütteln und gut auswaschen;
- 4) die Bürsten wieder einbauen und dabei ihre anfängliche Position vertauschen. Diese Vorkehrung ist erforderlich, um zu verhindern, dass die Bürsten immer in derselben Richtung laufen und damit den Ausgleich der Borsten zu gewährleisten.


**F.133**

### 7.3 Austausch der Gummilippen

Die beiden Gummilippen **11** des Aufnahmebehälters immer sauber halten. Etwa alle 150 Arbeitsstunden oder bei sichtbarem Verschleiß auswechseln. Zum Auswechseln der Schaber **11** wie folgt vorgehen:

- 1) Den Deckel **4** abnehmen;
- 2) den Aufnahmebehälter **5** herausziehen;
- 3) die Schrauben **12** herausschrauben und die verschlissenen Gummilippen **11** entfernen;
- 4) die Gummilippen **4** auswechseln und die Schrauben festziehen.

### 7.4 Förderbänder

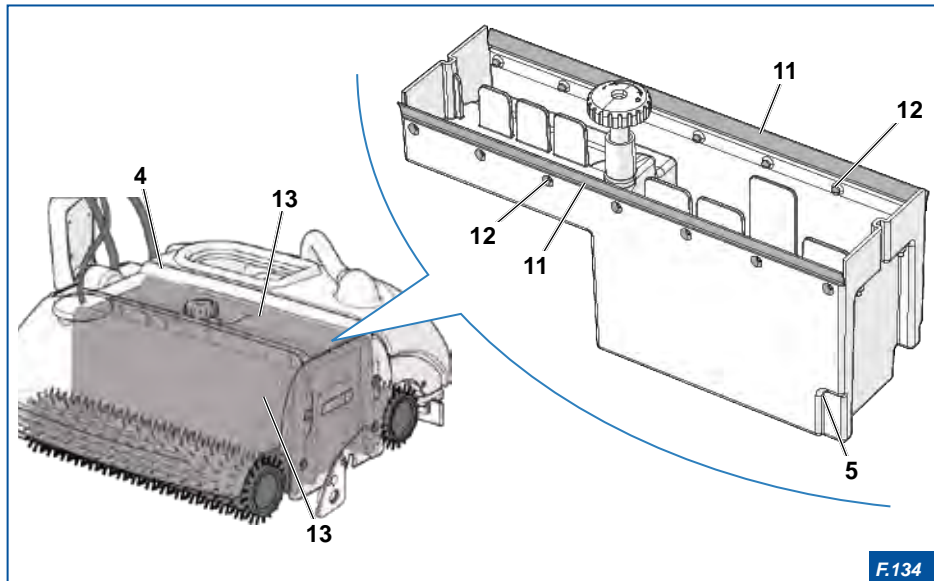
Die Förderbänder **13** haben eine unbegrenzte Lebensdauer.



**ACHTUNG**

Das Gerät nicht zum Aufsammeln von schneidenden Materialien verwenden, diese könnten das Gummi beschädigen.

Um die Förderbänder **13** stets effizient zu erhalten, empfiehlt sich eine regelmäßige Reinigung und Schmierung mit Silikonspray.

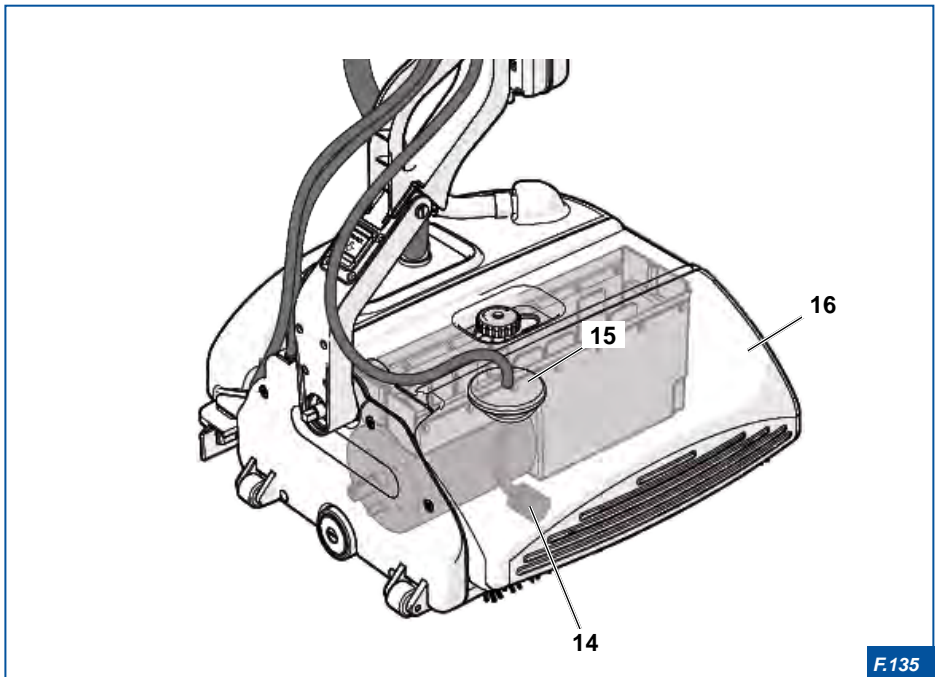


F.134

## 7.5 Wartung des Wasserfilters

Der Wasserfilter **14** muss regelmäßig überprüft werden. Ist der Filter schmutzig muss er ausgetauscht werden.

- 1) Den Deckel **15** entfernen;
- 2) den Filter aus dem Tank **16** herausnehmen;
- 3) den Wasserfilter **14** austauschen und ihn wieder im Tank **16** positionieren.



F.135

## 7.6 Tabelle der regelmäßigen Wartungseingriffe

VORGANG	EINGRIFF	HÄUFIGKEIT
<b>Reinigung</b>	Tank	Nach jedem Gebrauch.
	Gummilippen	Nach jedem Gebrauch.
	Aufnahmebehälter	Nach jedem Gebrauch.
	Reinigung des Gerätes	Nach jedem Gebrauch.
	Bürsten	Nach jedem Gebrauch.
	Abziehlippe	Nach jedem Gebrauch.
	Schmutzwasser-Saugschlauch	Nach jedem Gebrauch.
<b>Kontrollen</b>	Wasserfilter	Nach jedem Gebrauch.
	Mechanische und Antriebsorgane	alle 24 Monate / etwa alle 500 Betriebsstunden
<b>Austausch</b>	Gummilippen	alle 150 Betriebsstunden
	Graue Standard Bürsten	alle 250 Betriebsstunden

## 7.7 Entsorgung

### ACHTUNG



Für die rechtswidrige Entsorgung des Gerätes DUPLEX TURBO seitens des Benutzers wird im Sinne der Gesetzesverordnung eine Strafe ausgesetzt. Gewerbliche Nutzer, die das alte DUPLEX TURBO Gerät am Ende seiner Lebensdauer entsorgen und sich ein neues Gerät desselben Typs kaufen möchten, können bei der Lieferung des neuen Gerätes die Abgabe des alten DUPLEX TURBO vereinbaren.

Im Sinne des Art. 13 des Gesetzeserlasses vom 25. Juli 2005, Nr.151, „Richtlinien 2002/95/EG , 2002/96/EG und 2003/108/EG unter Bezugnahme auf die Verminderung der Verwendung von gefährlichen Stoffen in elektrischen und elektronischen Geräten sowie auf die Abfallentsorgung“.



Die durchgestrichene Abfalltonne auf dem Gerät bedeutet, dass das Produkt am Ende seiner Lebensdauer vom Hausmüll getrennt entsorgt werden muss.

Der Benutzer muss das Gerät am Ende seiner Lebensdauer an speziellen Sammelstellen für die Entsorgung von elektrischen und elektronischen Altgeräten abgeben oder dem Händler beim Kauf eines Neugerätes desselben Typs übergeben.

Mit der ordnungsgemäßen Entsorgung des alten Gerätes DUPLEX TURBO werden eine umweltfreundliche Entsorgung und Verwertung ermöglicht sowie Umweltschäden und eine Gefährdung der persönlichen Gesundheit vermieden und das Recycling des Materials, aus dem das Gerät selbst besteht, begünstigt.

### 7.7.1 Differenzierte Unterteilung der Materialien

#### Elektrische Teile:

Das Material kann mit Stadtmüll entsprechend der gesetzlichen Verordnungen des Landes entsorgt werden, in dem die Maschine benutzt wird.

#### Mechanische Teile:

Die Maschine besteht aus Aluminium, Stahl und Kunststoff.

Der Stahl und das Aluminium verursachen keine Umweltschäden, wenn sie von spezialisierten und autorisierten Firmen aufbereitet werden.

Das plastische Material kann Umweltschäden verursachen, deshalb sind sie an spezialisierte und autorisierte Entsorgungsfirmen zu liefern.

Die Entsorgung der Verpackung hat entsprechend den geltenden Vorschriften zu erfolgen.

### 7.7.2 Entsorgung der Lithium-Batterie

Das Gerät ist mit einer Lithium-Batterie ausgestattet, die in einer entsprechenden bedruckten und selbstlöschenden, fest verschlossenen Kunststoffhülle verpackt und durch Abschrauben per Hand eines Knaufs auf einfache Weise aus dem Gerät auszubauen ist.

Am Ende ihrer Lebensdauer muss die Batterie vom Hausmüll getrennt entsorgt werden.

---

#### GEFAHR!

**Die Lithium-Batterie nicht verbrennen, da sie explodieren oder mit Gewalt detonieren könnte.**

**Die zu entsorgenden Batterien vorsichtig sammeln, um zu vermeiden, dass sie einen Kurzschluss verursachen und die Hülle zerdrückt oder zerstört wird.**

**Sämtliche lokalen, regionalen und staatlichen Richtlinien hinsichtlich der Entsorgung dieser Materialien überprüfen und beachten. Der Benutzer haftet für Gefahren, die während der Entsorgung und der Aufbewahrung der Materialien entstehen und die Wiederverwertung wertvoller Materialien beeinträchtigen.**

---





## 8. STÖRUNGEN, URSACHEN UND ABHILFEN

Die von **Duplex International S.r.l.** genehmigten Wartungsarbeiten werden im Abschnitt "7. WARTUNG" beschrieben.

Der Inhalt dieses Kapitels umfasst nicht alle möglichen Fälle, sondern liefert Informationen über die häufigsten Störungen, um den geschulten Fachkräften bei der Fehlersuche behilflich zu sein.



### ACHTUNG

Die Anweisungen unter „ABHILFE“ in der nachstehenden Tabellen **BERECHTIGEN NICHT** zu Maßnahmen, falls sie die Sicherheit beeinträchtigen können.

STÖRUNG	MÖGLICHE URSACHE	ABHILFE
<b>Hinterlässt nasse Streifen an den Seiten</b>	Es werden unregelmäßige Bahnen gezogen.	Die Anweisungen des Kapitels "7. WARTUNG" befolgen.
	Die Gummilippen des Schmutzwassertanks sind schmutzig oder abgenutzt.	Die Gummilippen reinigen oder austauschen.
<b>Der Fußboden bleibt nass.</b>	Die Abziehlippen sind schmutzig oder abgenutzt.	Die Abziehlippen reinigen oder austauschen.
	Der Schmutzwasser-Saugschlauch ist verstopft.	Den Schmutzwasser-Saugschlauch reinigen oder austauschen.
	Der Deckel des Schmutzwassertanks wurde nicht ordnungsgemäß eingesetzt.	Den Deckel des Schmutzwassertanks überprüfen und korrekt einsetzen.
<b>Der Schmutz wird nicht aufgefangen</b>	Aufnahmebehälter mit verschmutzten oder verschlissenen Gummilippen.	Reinigen oder austauschen.
	Die Bürsten sind abgenutzt.	Auswechseln.
	Waschflüssigkeit wird nicht ausgegeben.	Den Wasserfilter überprüfen.

<b>Das Gerät startet nicht</b>	Das Gerät startet nicht aufgrund der starken Reibung der Bürsten.	Die Bürsten durch Schrägstellen des Griffs leicht anheben.
	Die Gummilippen bleiben aufgrund des bei der vorherigen Verwendung angesammelten trockenen Schmutzes auf den Gummiförderbändern liegen und kleben.	Den Aufnahmebehälter anheben und die Gummilippen reinigen (siehe Abschnitt "7.3 Austausch der Gummilippen").
	Die Vorrichtung „Motor Protector“ wurde ausgelöst.	Das Gerät neu starten und es durch Drücken der Taste <b>MP</b> , die sich auf dem Griff befindet, wieder in Betrieb nehmen. Etwa zwei Minuten nach ihrer Auslösung erfolgt die erneute Aktivierung.
	Motor defekt.	Den Hersteller kontaktieren.
	Tastenschalter „Start&stop“ unterbrochen.	Auswechseln.
<b>Das Gerät startet nicht</b>	Sicherung der Batterie unterbrochen (durchgebrannt).	Die Abdeckung der Sicherung auf der Batterie abnehmen und die Sicherung durch eine identische von 16 Amp ersetzen. Zur Vermeidung von ernster Risiken, keine Sicherungen von über 16 Amp verwenden. Sollte die Sicherung erneut durchbrennen, muss der Defekt im Gerät gesucht werden.
	Stecker des Stromkabels nicht korrekt an die Batterie angeschlossen.	Neu anschließen.
	Batterie leer.	Die Batterie aufladen oder durch eine schon zuvor aufgeladene Ersatzbatterie ersetzen.
<b>Schwingungen während der Arbeitsphasen</b>	Die Bürsten sind abgenutzt.	Auswechseln.



**Made in Italy**



381211000 - 1.0 - 11/2017



**DUPLEX INTERNATIONAL Srl**

50058 SIGNA - FIRENZE - Italy - Via Gobetti 19, 21, 23

Tel +39 055 876437 - Fax +39 055 875229

[www.duplexitaly.com](http://www.duplexitaly.com) - [infoduplex@duplexitaly.com](mailto:infoduplex@duplexitaly.com)